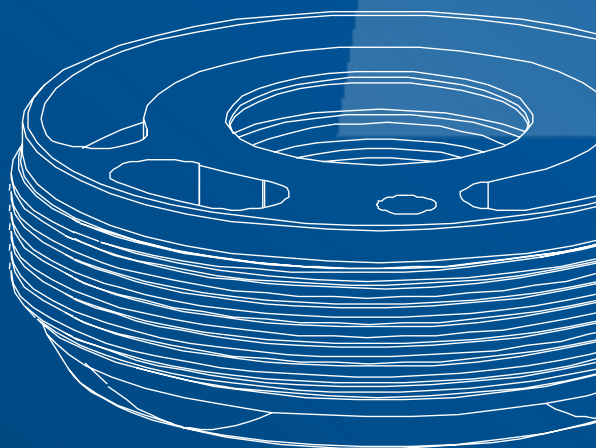
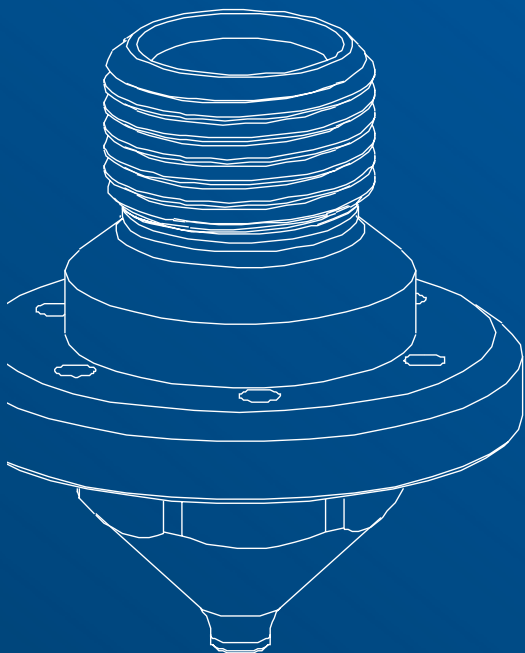


# Pièces de rechange et composants

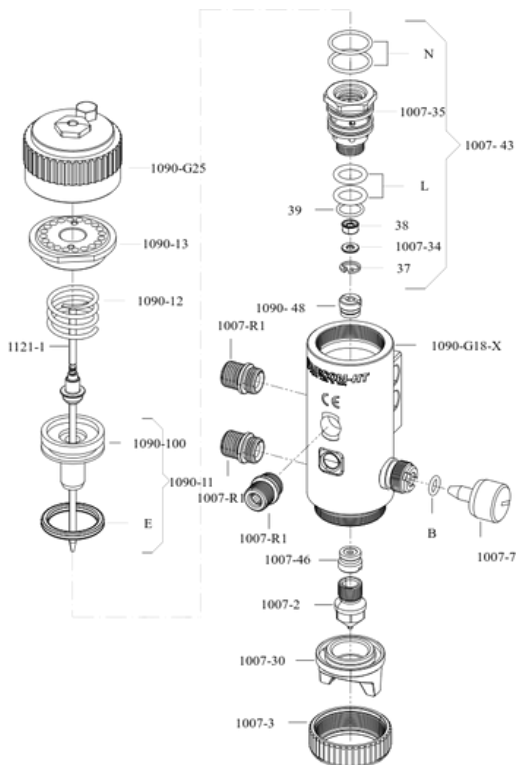


# DES PIÈCES DE RECHANGE

## LISTE DE DONNEES

- 1007-2** [x1] Buse
- 1007-3** [x1] Anneau
- 1007-7** [x2] Vis de réglage
- 1090-13** [x1] Capuchon
- 1007-30** [x1] Tête
- 1121-1** [x1] Tige complète
- 1007-34** [x1] Bague de couvercle d'étanchéité
- 1007-35** [x1] Valve
- 1090-11** [x1] Piston assemblé
- 37** [x1] Seeger
- 38** [x1] Joint
- 39** [x1] Joint
- 1090-12** [x1] Ressort
- 1090-G25** [x1] Volant assemblé
- 1007-43** [x1] Valve assemblée
- 1007-46** [x1] Kit de joints
- 1090-48** [x1] Kit de joints
- 1090-100** [x1] Plongeur
- B** [x2] Joint
- E** [x1] Joint
- 1090-G18-X** [x1] Corps avec bague interne en inox, vanne de réglage et bloc de serrage
- L** [x2] Joint
- N** [x2] Joint
- 1007-R1** [x3] Raccord

## mod. HT



## NOTE

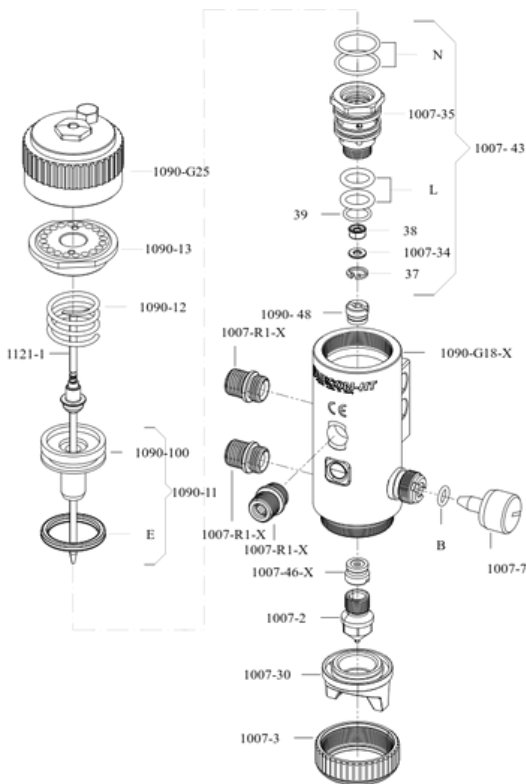
Le capuchon de protection de la tête est également disponible en pièce de rechange. Pour les têtes compatibles avec le modèle, vous pouvez vous référer au tableau CNN ci-dessous.  
Le plafond fourni par défaut en partie. [1090-G18-X] peut être remplacé par un raccord pour le circuit de lavage.

# DES PIÈCES DE RECHANGE

## LISTE DE DONNEES

|                   |   |
|-------------------|---|
| <b>1007-2</b>     | [x1] Buse   |
| <b>1007-3</b>     | [x1] Anneau   |
| <b>1007-7</b>     | [x2] Vis de réglage   |
| <b>1090-13</b>    | [x1] Capuchon   |
| <b>1007-30</b>    | [x1] Tête   |
| <b>1121-1</b>     | [x1] Tige complète  |
| <b>1007-34</b>    | [x1] Bague de couvercle d'étanchéité                                    |
| <b>1007-35</b>    | [x1] Valve  |
| <b>1090-11</b>    | [x1] Piston assemblé  |
| <b>37</b>         | [x1] Seeger   |
| <b>38</b>         | [x1] Joint  |
| <b>39</b>         | [x1] Joint  |
| <b>1090-12</b>    | [x1] Ressort  |
| <b>1090-G25</b>   | [x1] Volant assemblé  |
| <b>1007-43</b>    | [x1] Valve assemblée  |
| <b>1007-46-X</b>  | [x1] Kit joint inox   |
| <b>1090-48</b>    | [x1] Kit joint  |
| <b>1090-100</b>   | [x1] Plongeur   |
| <b>B</b>          | [x2] Joint  |
| <b>E</b>          | [x1] Joint  |
| <b>1090-G18-X</b> | [x1] Corps avec bague interne inox, vanne de réglage et bloc de serrage |
| <b>L</b>          | [x2] Joint  |
| <b>N</b>          | [x2] Joint  |
| <b>1007-R1-X</b>  | [x3] Raccord inox   |

## mod. HT-X



## NOTE

Le capuchon de protection de la tête est également disponible en pièce de rechange. Pour les têtes compatibles avec le modèle, vous pouvez vous référer au tableau CNN ci-dessous.

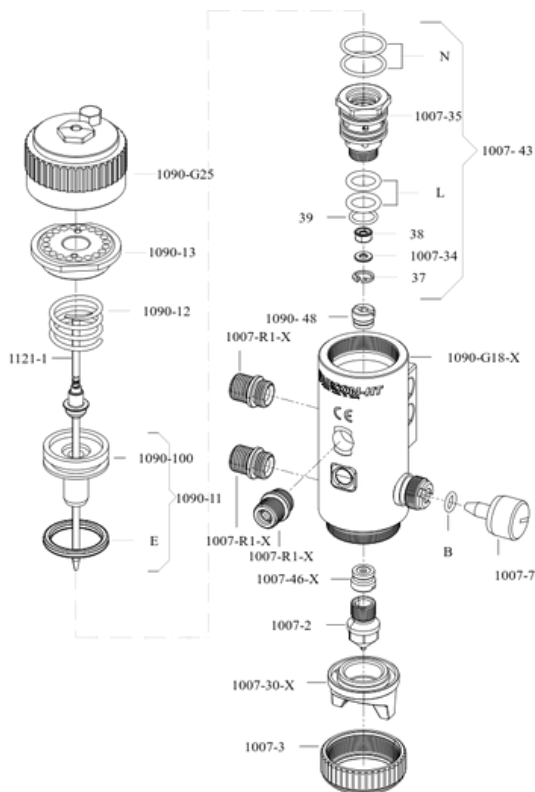
Le plafond fourni par défaut en partie. [1090-G18-X] peut être remplacé par un raccord pour le circuit de lavage.

# DES PIÈCES DE RECHANGE

## LISTE DE DONNEES

|                   |   |
|-------------------|---|
| <b>1007-2</b>     | [x1] Buse   |
| <b>1007-3</b>     | [x1] Anneau   |
| <b>1007-7</b>     | [x2] Vis de réglage   |
| <b>1090-13</b>    | [x1] Capuchon   |
| <b>1007-30-X</b>  | [x1] Tête inox  |
| <b>1121-1</b>     | [x1] Tige complète  |
| <b>1007-34</b>    | [x1] Bague de couvercle de joint  |
| <b>1007-35</b>    | [x1] Valve  |
| <b>1090-11</b>    | [x1] Piston montée  |
| <b>37</b>         | [x1] Seeger   |
| <b>38</b>         | [x1] Joint  |
| <b>39</b>         | [x1] Joint  |
| <b>1090-12</b>    | [x1] Ressort  |
| <b>1090-G25</b>   | [x1] Volant assemblé  |
| <b>1007-43</b>    | [x1] Vanne assemblée  |
| <b>1007-46-X</b>  | [x1] Kit joint inox   |
| <b>1090-48</b>    | [x1] Kit joint  |
| <b>1090-100</b>   | [x1] Plongeur   |
| <b>B</b>          | [x2] Joint  |
| <b>E</b>          | [x1] Joint  |
| <b>1090-G18-X</b> | [x1] Corps avec douille interne en inox, vanne de régulation et bloc de serrage |
| <b>L</b>          | [x2] Joint  |
| <b>N</b>          | [x2] Joint  |
| <b>1007-R1-X</b>  | [x3] Raccord inox   |

## mod. HT-XC



## NOTE



Le capuchon de protection de la tête est également disponible en pièce de rechange. Pour les têtes compatibles avec le modèle, vous pouvez vous référer au tableau CNN ci-dessous.



Le plafond fourni par défaut en partie. [1090-G18-X] peut être remplacé par un raccord pour le circuit de lavage.

# CNN COMPATIBLES

Cap-Buse-Aiguille

**mod. HT, HT-X**


| 1007-30-KI  | CASQUETTE      | BUSE       | AIGUILLE   |
|---|----------------|------------|------------|
|  | 1007-30-KI-0.8 | 1007-2-0.8 | 1121-1-0.8 |
|   | 1007-30-KI-1.0 | 1007-2-1.0 | 1121-1-1.0 |
|   | 1007-30-KI-1.2 | 1007-2-1.2 | 1121-1-1.2 |
|   | 1007-30-KI-1.5 | 1007-2-1.5 | 1121-1-1.5 |
|  | 1007-30-KI-1.8 | 1007-2-1.8 | 1121-1-1.8 |
|   | 1007-30-KI-2.0 | 1007-2-2.0 | 1121-1-2.0 |
|   | 1007-30-KI-2.2 | 1007-2-2.2 | 1121-1-2.2 |
|   | 1007-30-KI-2.5 | 1007-2-2.5 | 1121-1-2.5 |
|   | 1007-30-KI-3.0 | 1007-2-3.0 | 1121-1-3.0 |


| 1007-30-ZI  | CASQUETTE      | BUSE       | AIGUILLE   |
|---|----------------|------------|------------|
|  | 1007-30-ZI-0.8 | 1007-2-0.8 | 1121-1-0.8 |
|   | 1007-30-ZI-1.0 | 1007-2-1.0 | 1121-1-1.0 |
|   | 1007-30-ZI-1.2 | 1007-2-1.2 | 1121-1-1.2 |
|   | 1007-30-ZI-1.5 | 1007-2-1.5 | 1121-1-1.5 |
|  | 1007-30-ZI-1.8 | 1007-2-1.8 | 1121-1-1.8 |
|   | 1007-30-ZI-2.0 | 1007-2-2.0 | 1121-1-2.0 |
|   | 1007-30-ZI-2.2 | 1007-2-2.2 | 1121-1-2.2 |
|   | 1007-30-ZI-2.5 | 1007-2-2.5 | 1121-1-2.5 |
|   | 1007-30-ZI-3.0 | 1007-2-3.0 | 1121-1-3.0 |

# CNN COMPATIBLES

Cap-Buse-Aiguille

**mod. HT, HT-X**


| 1007-30-NI  | CASQUETTE      | BUSE       | AIGUILLE   |
|---|----------------|------------|------------|
|  | 1007-30-NI-0.8 | 1007-2-0.8 | 1121-1-0.8 |
|   | 1007-30-NI-1.0 | 1007-2-1.0 | 1121-1-1.0 |
|   | 1007-30-NI-1.2 | 1007-2-1.2 | 1121-1-1.2 |
|   | 1007-30-NI-1.5 | 1007-2-1.5 | 1121-1-1.5 |
|   | 1007-30-NI-1.8 | 1007-2-1.8 | 1121-1-1.8 |
|   | 1007-30-NI-2.0 | 1007-2-2.0 | 1121-1-2.0 |
|   | 1007-30-NI-2.2 | 1007-2-2.2 | 1121-1-2.2 |
|   | 1007-30-NI-2.5 | 1007-2-2.5 | 1121-1-2.5 |
|   | 1007-30-NI-3.0 | 1007-2-3.0 | 1121-1-3.0 |


| 1007-30-TI  | CASQUETTE      | BUSE       | AIGUILLE   |
|---|----------------|------------|------------|
|  | 1007-30-TI-0.8 | 1007-2-0.8 | 1121-1-0.8 |
|   | 1007-30-TI-1.0 | 1007-2-1.0 | 1121-1-1.0 |
|   | 1007-30-TI-1.2 | 1007-2-1.2 | 1121-1-1.2 |
|   | 1007-30-TI-1.5 | 1007-2-1.5 | 1121-1-1.5 |
|   | 1007-30-TI-1.8 | 1007-2-1.8 | 1121-1-1.8 |
|   | 1007-30-TI-2.0 | 1007-2-2.0 | 1121-1-2.0 |
|   | 1007-30-TI-2.2 | 1007-2-2.2 | 1121-1-2.2 |
|   | 1007-30-TI-2.5 | 1007-2-2.5 | 1121-1-2.5 |
|   | 1007-30-TI-3.0 | 1007-2-3.0 | 1121-1-3.0 |

# CNN COMPATIBLES

Cap-Buse-Aiguille

**mod. HT, HT-X**


| 1007-30-WI  | CASQUETTE      | BUSE       | AIGUILLE   |
|---|----------------|------------|------------|
|  | 1007-30-WI-0.8 | 1007-2-0.8 | 1121-1-0.8 |
|   | 1007-30-WI-1.0 | 1007-2-1.0 | 1121-1-1.0 |
|   | 1007-30-WI-1.2 | 1007-2-1.2 | 1121-1-1.2 |
|   | 1007-30-WI-1.5 | 1007-2-1.5 | 1121-1-1.5 |
|   | 1007-30-WI-1.8 | 1007-2-1.8 | 1121-1-1.8 |
|   | 1007-30-WI-2.0 | 1007-2-2.0 | 1121-1-2.0 |
|   | 1007-30-WI-2.2 | 1007-2-2.2 | 1121-1-2.2 |
|   | 1007-30-WI-2.5 | 1007-2-2.5 | 1121-1-2.5 |
| 1007-30-WI-3.0  | 1007-2-3.0     | 1121-1-3.0 |            |

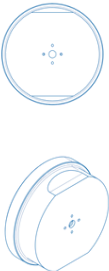
| 1007-30-LE  | CASQUETTE      | BUSE       | AIGUILLE   |
|---|----------------|------------|------------|
|  | 1007-30-LE-0.8 | 1007-2-0.8 | 1121-1-0.8 |
|   | 1007-30-LE-1.0 | 1007-2-1.0 | 1121-1-1.0 |
|   | 1007-30-LE-1.2 | 1007-2-1.2 | 1121-1-1.2 |
|   | 1007-30-LE-1.5 | 1007-2-1.5 | 1121-1-1.5 |
|   | 1007-30-LE-1.8 | 1007-2-1.8 | 1121-1-1.8 |
|   | 1007-30-LE-2.0 | 1007-2-2.0 | 1121-1-2.0 |
|   | 1007-30-LE-2.2 | 1007-2-2.2 | 1121-1-2.2 |
|   | 1007-30-LE-2.5 | 1007-2-2.5 | 1121-1-2.5 |
| 1007-30-LE-3.0  | 1007-2-3.0     | 1121-1-3.0 |            |

# CNN COMPATIBLES

Cap-Buse-Aiguille

**mod. HT, HT-X**

| 1007-30-SI  | CASQUETTE      | BUSE       | AIGUILLE   |
|---|----------------|------------|------------|
|  | 1007-30-SI-0.8 | 1007-2-0.8 | 1121-1-0.8 |
|   | 1007-30-SI-1.0 | 1007-2-1.0 | 1121-1-1.0 |
|   | 1007-30-SI-1.2 | 1007-2-1.2 | 1121-1-1.2 |
|   | 1007-30-SI-1.5 | 1007-2-1.5 | 1121-1-1.5 |



| 1007-30-SF  | CASQUETTE      | BUSE       | AIGUILLE   |
|---|----------------|------------|------------|
|  | 1007-30-SF-0.8 | 1007-2-0.8 | 1121-1-0.8 |
|   | 1007-30-SF-1.0 | 1007-2-1.0 | 1121-1-1.0 |
|   | 1007-30-SF-1.2 | 1007-2-1.2 | 1121-1-1.2 |
|   | 1007-30-SF-1.5 | 1007-2-1.5 | 1121-1-1.5 |
|   | 1007-30-SF-1.8 | 1007-2-1.8 | 1121-1-1.8 |
|   | 1007-30-SF-2.0 | 1007-2-2.0 | 1121-1-2.0 |
|   | 1007-30-SF-2.2 | 1007-2-2.2 | 1121-1-2.2 |
|   | 1007-30-SF-2.5 | 1007-2-2.5 | 1121-1-2.5 |
|   | 1007-30-SF-3.0 | 1007-2-3.0 | 1121-1-3.0 |





# CNN COMPATIBLES

Cap-Buse-Aiguille

**mod. HT-XC**


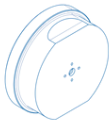
| 1007-30-KX   | CASQUETTE      | BUSE       | AIGUILLE   |
|--|----------------|------------|------------|
| <br> | 1007-30-KX-0.8 | 1007-2-0.8 | 1121-1-0.8 |
|  | 1007-30-KX-1.0 | 1007-2-1.0 | 1121-1-1.0 |
|  | 1007-30-KX-1.2 | 1007-2-1.2 | 1121-1-1.2 |
|  | 1007-30-KX-1.5 | 1007-2-1.5 | 1121-1-1.5 |
|  | 1007-30-KX-1.8 | 1007-2-1.8 | 1121-1-1.8 |
|  | 1007-30-KX-2.0 | 1007-2-2.0 | 1121-1-2.0 |
|  | 1007-30-KX-2.2 | 1007-2-2.2 | 1121-1-2.2 |
|  | 1007-30-KX-2.5 | 1007-2-2.5 | 1121-1-2.5 |
| 1007-30-KX-3.0   | 1007-2-3.0     | 1121-1-3.0 |            |

| 1007-30-ZX   | CASQUETTE      | BUSE       | AIGUILLE   |
|--|----------------|------------|------------|
| <br> | 1007-30-ZX-0.8 | 1007-2-0.8 | 1121-1-0.8 |
|  | 1007-30-ZX-1.0 | 1007-2-1.0 | 1121-1-1.0 |
|  | 1007-30-ZX-1.2 | 1007-2-1.2 | 1121-1-1.2 |
|  | 1007-30-ZX-1.5 | 1007-2-1.5 | 1121-1-1.5 |
|  | 1007-30-ZX-1.8 | 1007-2-1.8 | 1121-1-1.8 |
|  | 1007-30-ZX-2.0 | 1007-2-2.0 | 1121-1-2.0 |
|  | 1007-30-ZX-2.2 | 1007-2-2.2 | 1121-1-2.2 |
|  | 1007-30-ZX-2.5 | 1007-2-2.5 | 1121-1-2.5 |
| 1007-30-ZX-3.0   | 1007-2-3.0     | 1121-1-3.0 |            |

## CNN COMPATIBLES

Cap-Buse-Aiguille

**mod. HT-XC**

| 1007-30-SFX   | CASQUETTE       | BUSE       | AIGUILLE   |
|---|-----------------|------------|------------|
|  | 1007-30-SFX-0.8 | 1007-2-0.8 | 1121-1-0.8 |
|   | 1007-30-SFX-1.0 | 1007-2-1.0 | 1121-1-1.0 |
|   | 1007-30-SFX-1.2 | 1007-2-1.2 | 1121-1-1.2 |
|   | 1007-30-SFX-1.5 | 1007-2-1.5 | 1121-1-1.5 |
|   | 1007-30-SFX-1.8 | 1007-2-1.8 | 1121-1-1.8 |
|  | 1007-30-SFX-2.0 | 1007-2-2.0 | 1121-1-2.0 |
|   | 1007-30-SFX-2.2 | 1007-2-2.2 | 1121-1-2.2 |
|   | 1007-30-SFX-2.5 | 1007-2-2.5 | 1121-1-2.5 |
|   | 1007-30-SFX-3.0 | 1007-2-3.0 | 1121-1-3.0 |

# QUALITÉ CERTIFIÉE

## CERTIFICATIONS

Tous les produits AIRCOM® sont certifiés selon la norme UNI EN 13 966 - 1 (VDMA-Einheitsblatt 24 366) selon les paramètres d'efficacité de transfert.



## INSERT TRICOLORE

Chaque arme est marquée d'un sceau tridimensionnel et tricolore. Il représente une garantie supplémentaire d'authenticité et de caractère italien car il n'est présent que dans les pistolets AIRCOM® originaux.



# SOUTIEN

## AS-TU BESOIN D'AIDE?

Nous sommes à votre service.



+39 0124 5154 44



[aircom@aircom.it](mailto:aircom@aircom.it)



Support en ligne

AIRCOM



DÉCOUVREZ TOUS LES PRODUITS



[aircom.it](http://aircom.it)

Suivez-nous

