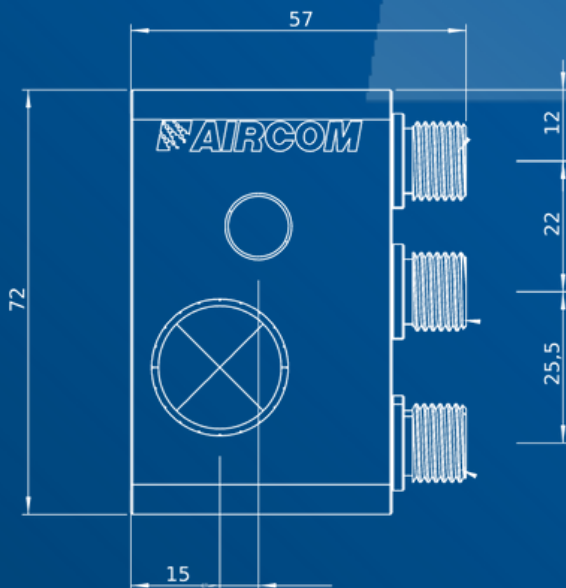


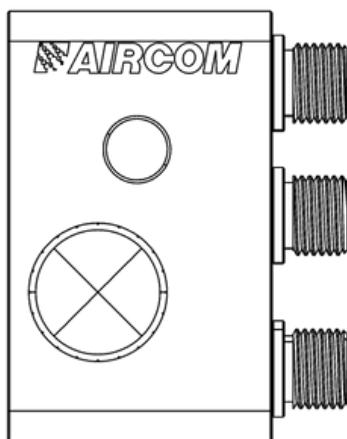
# Manuel d'instructions



## MODÈLES DISPONIBLES

### mod. QRB

Retrait rapide et facile des pistolets du système



# Indice

---

Manuel d'instructions

<b>Avertissements</b>	<b>.04</b>
<b>Entretien et nettoyage</b>	<b>.04</b>
<b>Installation</b>	<b>.05</b>
<b>Dépannage</b>	<b>.07</b>
<b>Pièces de rechange et composants</b>	<b>.08</b>
<b>Qualité certifiée</b>	<b>.10</b>
<b>Assistance</b>	<b>.10</b>



## ATTENTION!

Lisez et suivez toutes les instructions et précautions de sécurité avant d'utiliser le produit.



## MANUELS

Vous pouvez consulter nos manuels sur [www.aircom.it/manuali](http://www.aircom.it/manuali) Ou scanner le QR Code sur le côté.

# AVERTISSEMENTS

## PRODUITS CORROSIFS

Nos produits peuvent être utilisés avec la plupart des pigments à base d'eau ou de solvant pour le revêtement et la finition de tous types de surfaces. Cependant, ils ne sont pas conçus pour pulvériser des produits abrasifs/corrosifs. Si des produits abrasifs/corrosifs sont utilisés, il est possible de commander des produits avec des composants en matériau approprié.

## DANGER POUR LA SANTÉ

Certains produits chimiques pulvérisés peuvent être nocifs et provoquer des irritations ou des problèmes de santé. Une lecture attentive de toutes les étiquettes et instructions d'utilisation du produit est nécessaire. L'utilisation du produit est réservée au personnel technique formé, avec l'utilisation de lunettes de sécurité en cas de réglages du produit pendant le fonctionnement du système.

# ENTRETIEN ET NETTOYAGE

## ENTRETIEN

Avant toute intervention de maintenance, vider le produit et le débrancher du réseau de distribution d'air comprimé et de liquide. Utiliser uniquement des accessoires, pièces détachées et pièces détachées d'origine AIRCOM® : tout autre produit non fourni par AIRCOM® n'est ni homologué ni autorisé. AIRCOM® n'est pas responsable des dommages causés par l'utilisation de pièces de rechange et d'accessoires non d'origine.

## NETTOYAGE

Utilisez uniquement des détergents liquides appropriés, avec un pH neutre de 6 à 8. N'utilisez pas d'acides, de solutions alcalines ou d'autres détergents agressifs contenant de l'hydroxyde de sodium pour nettoyer l'extérieur du corps du pistolet. Ne plongez pas le produit dans des détergents liquides qui pourraient provoquer la corrosion du produit. Nettoyer tous les passages de matière en faisant circuler de l'eau à l'intérieur du circuit de peinture : un nettoyage inadéquat peut entraîner des défauts de forme du ventilateur. Lors du nettoyage, évitez de rayer les surfaces des trous des buses d'air et de la jauge.

# INSTALLATION

## SPÉCIFICATIONS TECHNIQUES

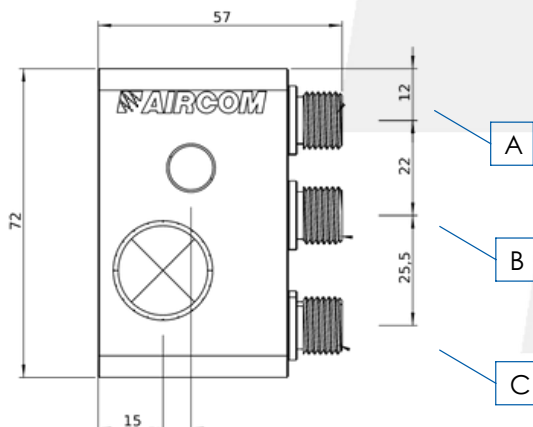
**Diamètre du trou de fixation : 10,2 mm.**

**Taille des raccords de tuyauterie :**

- Entrée d'air de contrôle : **A** = ¼ gaz
- Entrée d'air de pulvérisation : **B** = ¼ gaz
- Entrée produit : **C** = ¼ gaz

**Poids : 0,400 kg**

**Dimension : voir vues répertoriées**



### DIDACTICIEL VIDÉO ►

Vous pouvez consulter nos didacticiels vidéo sur [www.aircom.it/tutorials](http://www.aircom.it/tutorials) Ou scanner le QR Code sur le côté.

## INSTALLATION

**1.** Verrouillez l'accessoire au système à travers le trou de fixation.

**2.** Connectez le tuyau d'air atomisation, de l'air de contrôle et du produit aux connexions indiquées.

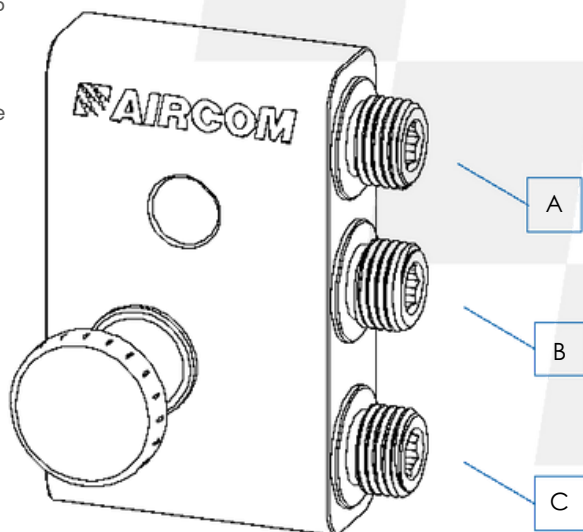
**3.** Installez le pistolet sur l'accessoire via la partie bloc de couplage rapide. [1303-89].

Le passage du fluide n'a lieu qu'après l'installation du pistolet.

**4.** Suivez les instructions de réglage du pistolet pour atomiser le fluide.

La pression maximale d'utilisation recommandée avec l'accessoire est de 6 bars.

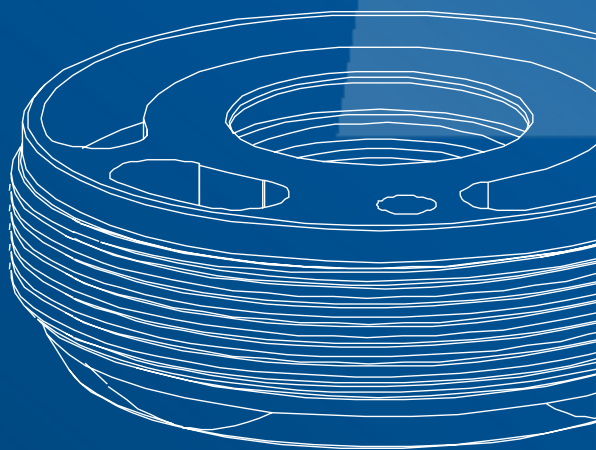
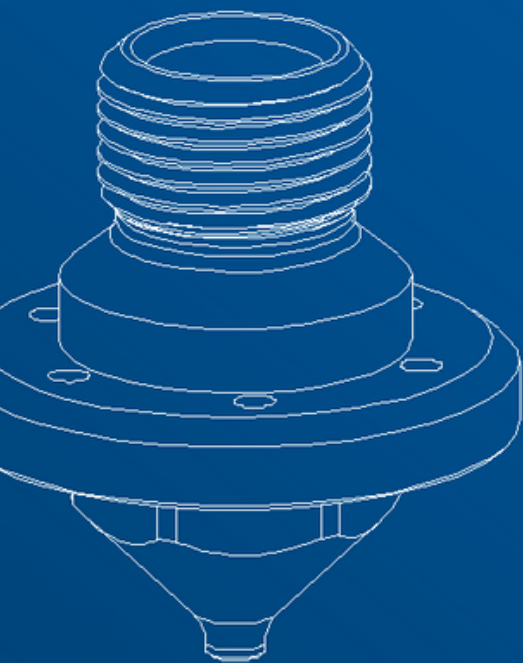
**5.** Pour relâcher le pistolet de l'accessoire, agir en tirant sur la partie bouton. [PE].



# DÉPANNAGE

<b>Anomalie</b>	<b>Solution du problème</b>
<b>Perte de liquide</b>	<b>Joint de pièce [J] usé</b> <i>Remplacer le joint de la pièce. [J] porté</i>
	<b>Partie Molla. [1303-75-X] usé</b> <i>Remplacez la partie ressort. [1303-75-X] porté</i>

# Pièces de rechange et composants



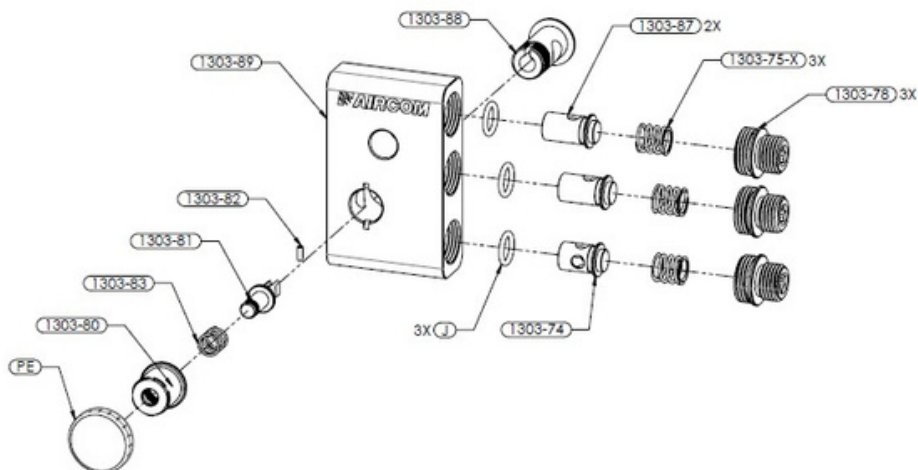


# DES PIÈCES DE RECHANGE

## LISTE DE DONNEES

**mod. QRB**

- 1303-74** [x1]Valve d'étanchéité de peinture
- 1303-75-X** [x3]Ressort
- 1303-78** [x3]Raccord
- 1303-80** [x1]Capuchon externe
- 1303-81** [x1]Cylindre de fermeture
- 1303-82** [x1]Bouchon
- 1303-83** [x1]Ressort
- 1303-87** [x2]Valve d'étanchéité
- 1303-88** [x1]Boîtier intérieur
- 1303-89** [x1]Bloc de raccord rapide
- J** [x3]Joint
- PE** [x1]Bouton



## QUALITÉ CERTIFIÉE

### CERTIFICATIONS

Tous les produits AIRCOM® sont certifiés selon la norme UNI EN 13 966 - 1 (VDMA-Einheitsblatt 24 366) selon les paramètres d'efficacité de transfert.



### INSERT TRICOLORE

Chaque arme est marquée d'un sceau tridimensionnel et tricolore. Il représente une garantie supplémentaire d'authenticité et de caractère italien car il n'est présent que dans les pistolets AIRCOM® originaux.



## SOUTIEN

### AS-TU BESOIN D'AIDE?

Nous sommes à votre service.



+39 0124 5154 44



aircom@aircom.it



Support en ligne

AIRCOM

DÉCOUVREZ TOUS LES PRODUITS



Suivez-nous



[aircom.it](http://aircom.it)