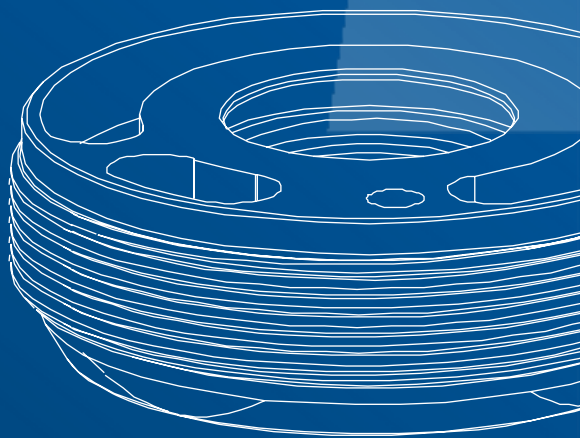
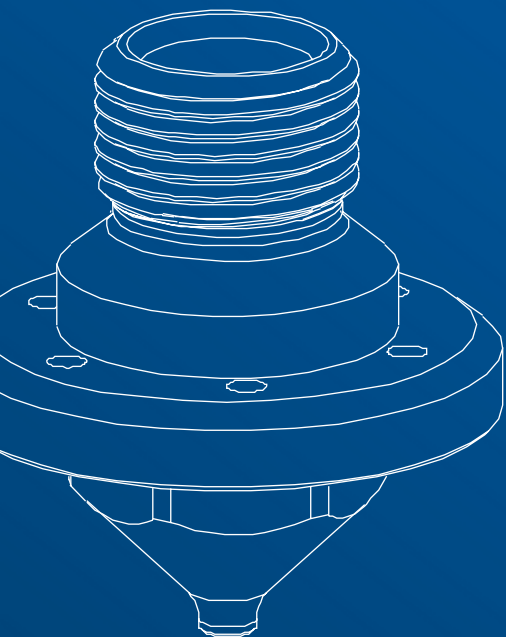


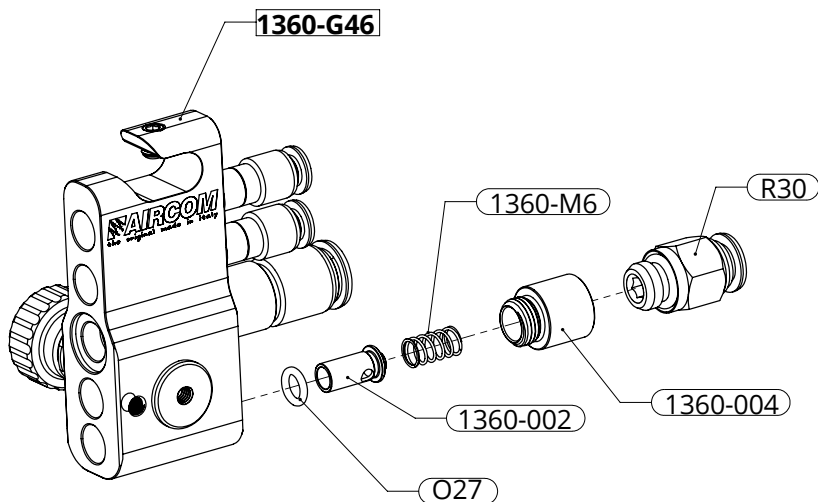
# Piezas de repuesto y componentes



# REPUESTOS

## LISTA DE ELEMENTOS DE DETALLE

- 1360-002** [x1] Válvula
- 1360-004** [x1] Ajuste
- 1360-G46** [x1] Bloque ensamblado
- 1360-M6** [x1] Resorte
- O27** [x1] Junta
- R30** [x1] Ajuste



## CALIDAD CERTIFICADA

### CERTIFICACIONES

El producto, con cuerpo enteramente de acero inoxidable y juntas quirúrgicas específicas, cumple con los requisitos de la FDA.



### INSERCIÓN TRICOLOR

Cada pistola está marcada con un sello de tres colores tridimensional. Éste representa una garantía adicional de autenticidad y del estilo italiano ya que únicamente está presente en las pistolas originales AIRCOM®.



## SOPORTE

### ¿NECESITAS AYUDA?

Estamos a su disposición.



+39 0124 5154 44



[aircom@aircom.it](mailto:aircom@aircom.it)



Asistencia en línea

AIRCOM



DISCOVER ALL PRODUCTS



Follow us



[aircom.it](http://aircom.it)