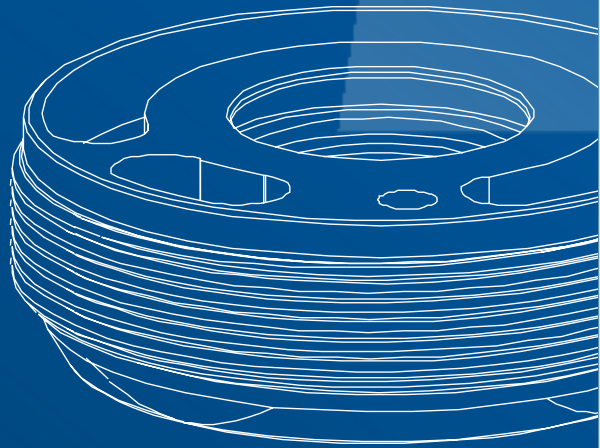
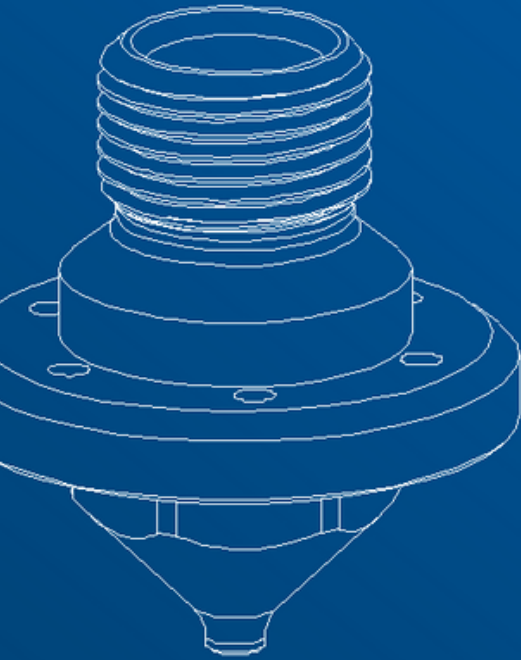


备件和组件



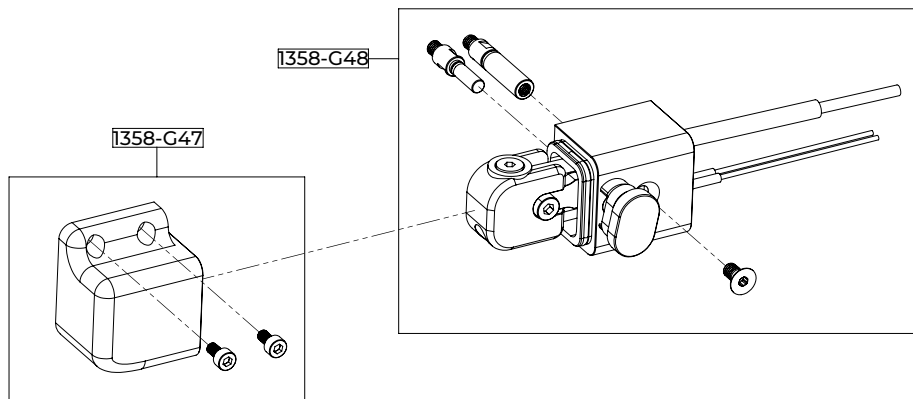
备件

详情清单

模组。 HSB

1358-G47 [x1]FF 枪侧曲轴箱组件

1358-G48 [x1]带热元件的曲轴箱组



质量认证

认证

该产品的主体完全由不锈钢制成，并具有特定的 OR/密封件，符合 FDA 的要求。



三色插片

每支枪都标有三维、三色印章。它代表了对真实性和意大利特色的进一步保证，因为它只存在于原装 AIRCOM® 手枪中。



支持

你需要帮助吗？

我们随时为您服务。



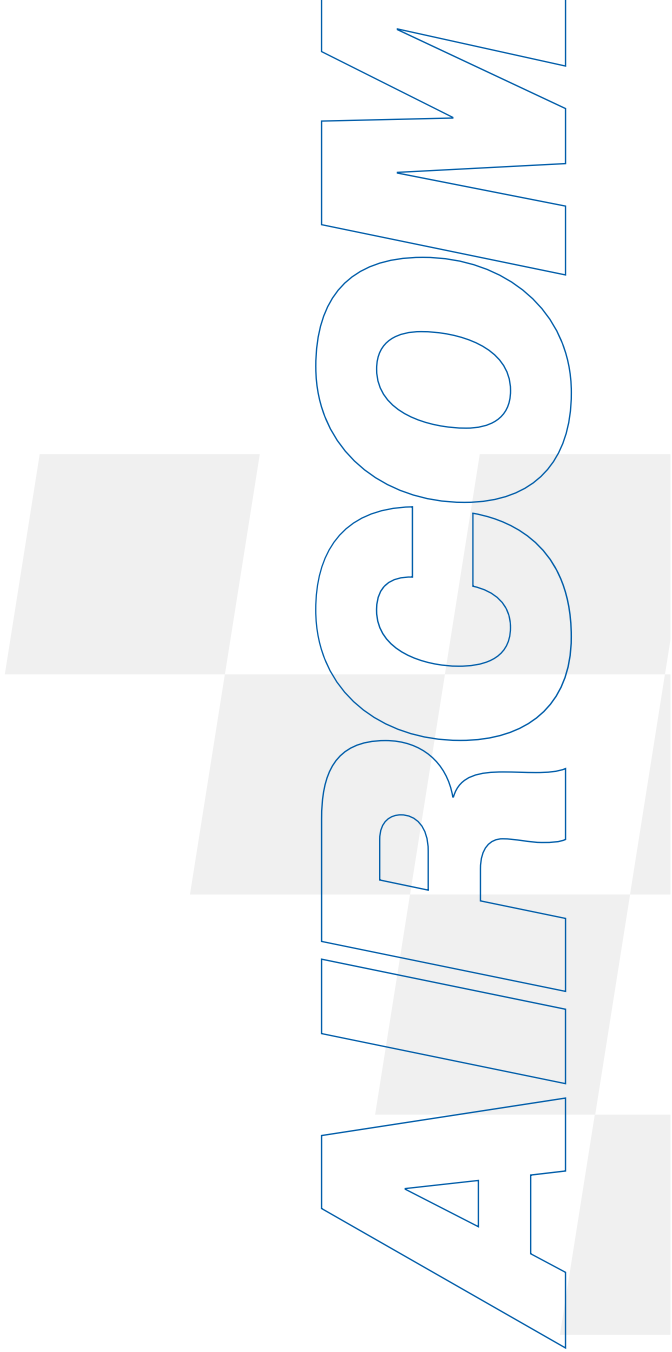
+39 0124 5154 44



aircom@aircom.it



在线支持



AIRCOM

探索所有产品



跟着我们



航空网