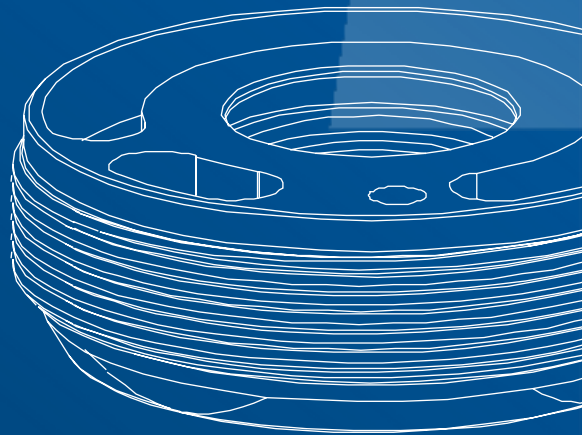
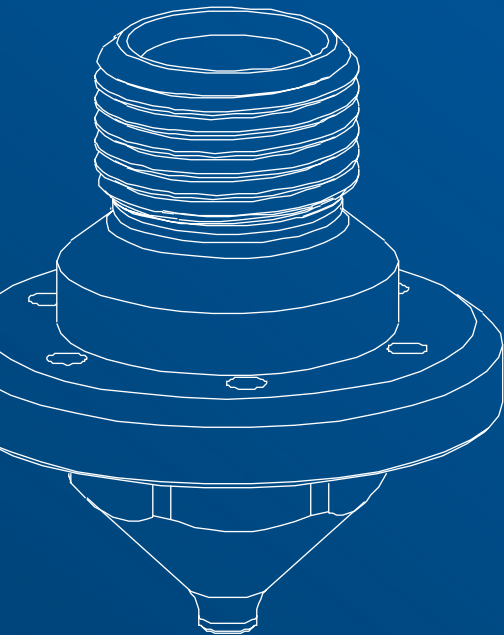


Piezas de repuesto y componentes

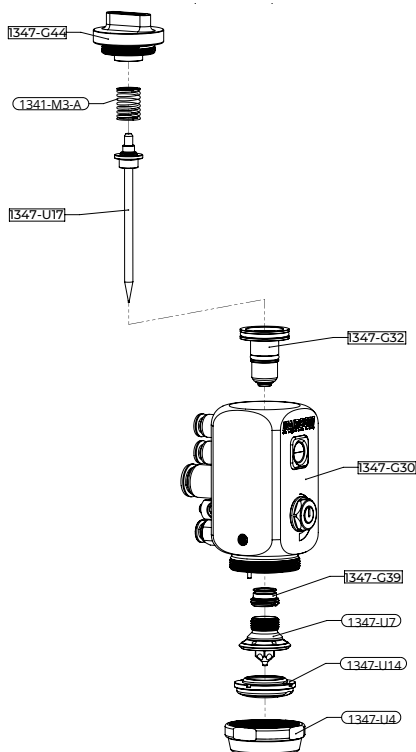


REPUESTOS

LISTA DE ELEMENTOS DE DETALLE

mod. FF

- 1341-M3-A** [x1]Primavera
- 1347-G30** [x1]Cuerpo ensamblado con
racores de acoplamiento
rápido y bloque de sujeción
- 1347-G32** [x1]Pistón montado
- 1347-G39** [x1]Kit de sellado
- 1347-G44** [x1]Tapa montada
- 1347-U4** [x1]Anillo
- 1347-U7** [x1]Boquilla
- 1347-U14** [x1]Cabeza
- 1347-U17** [x1]Varilla completa

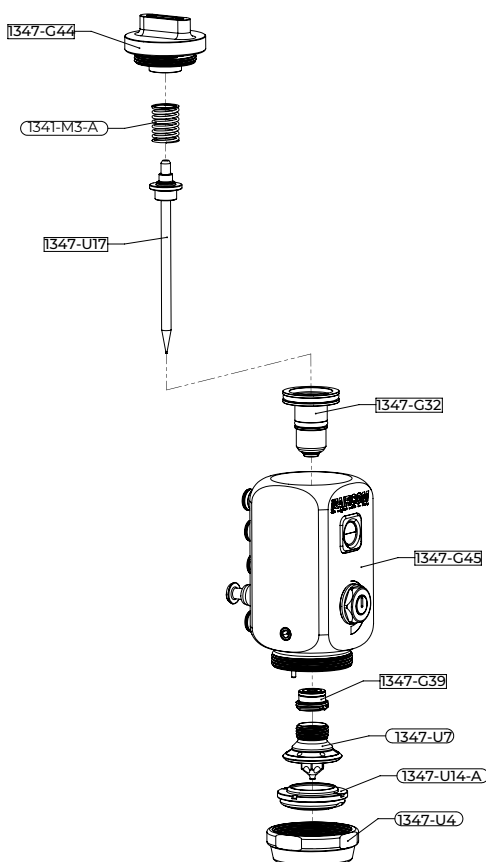


REPUESTOS

LISTA DE ELEMENTOS DE DETALLE

mod. FF-Q

- 1341-M3-A** [x1] Primavera
- 1347-G32** [x1] Pistón montado
- 1347-G39** [x1] Kit de sellado
- 1347-G44** [x1] Tapa montada
- [x1] Cuerpo ensamblado con herrajes especiales y pasador para QRB2
- 1347-U4** [x1] Anillo
- 1347-U7** [x1] Boquilla
- 1347-U14** [x1] Cabeza
- 1347-U17** [x1] Varilla completa



CALIDAD CERTIFICADA

CERTIFICACIONES

El producto, con cuerpo enteramente de acero inoxidable y juntas quirúrgicas específicas, cumple con los requisitos de la FDA.



INSERCIÓN TRICOLOR

Cada pistola está marcada con un sello de tres colores tridimensional. Éste representa una garantía adicional de autenticidad y del estilo italiano ya que únicamente está presente en las pistolas originales AIRCOM®.



SOPORTE

¿NECESITAS AYUDA?

Estamos a su disposición.



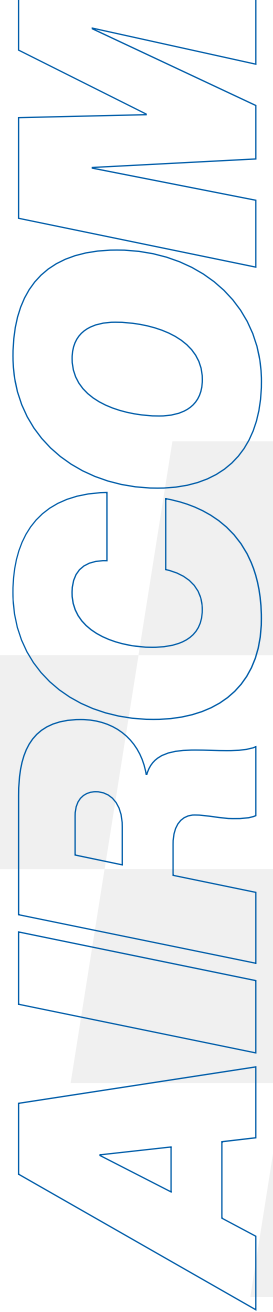
+39 0124 5154 44



aircom@aircom.it



Asistencia en línea



AIRCOM



DISCOVER ALL PRODUCTS



aircom.it

Follow us

