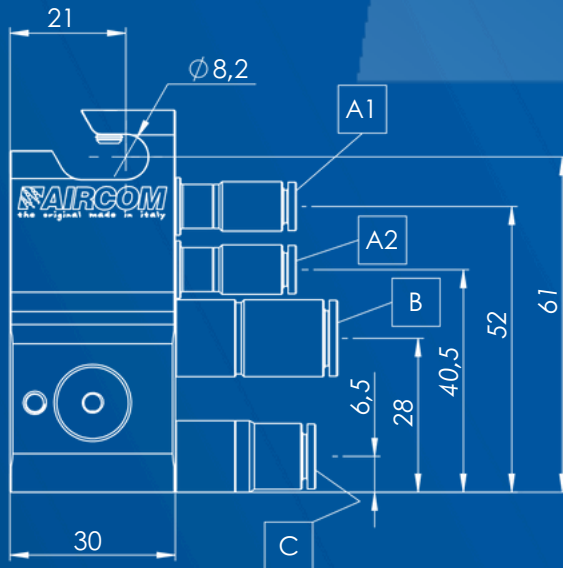


# Manual de instrucciones



mod. QRB2, QRB2-SE

## MODELOS DISPONIBLES

### **mod. QRB2**

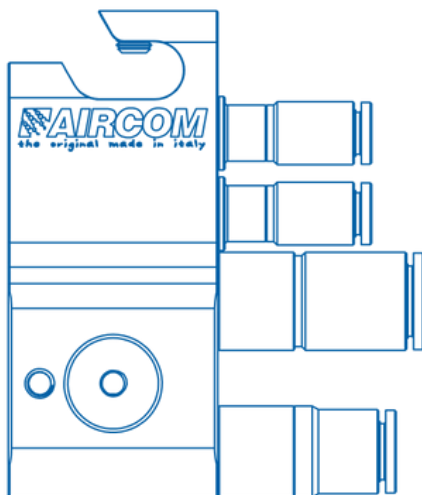
Extracción rápida y sencilla de pistolas del sistema.

Compatible con el mod. FF-Q

### **mod. QRB2-SE**

Extracción rápida y sencilla de pistolas del sistema.

Compatible con el mod. FF-Q-SE



# Índice

---

Manual de instrucciones

<b>Advertencias</b>	<b>.04</b>
<b>Mantenimiento y limpieza</b>	<b>.04</b>
<b>Instalación</b>	<b>.05</b>
<b>Solución de problemas</b>	<b>.07</b>
<b>Piezas de repuesto y componentes</b>	<b>.08</b>
<b>Calidad certificada</b>	<b>.10</b>
<b>Soporte</b>	<b>.10</b>



## ADVERTENCIAS!

Es importante leer y seguir al pie de la letra las instrucciones y las indicaciones de seguridad antes de utilizar el producto.



## MANUALES

Puede consultar nuestros manuales en el sitio

[aircom.it/es/soporte/manuales/](https://aircom.it/es/soporte/manuales/)

O bien, escanear el código QR que se encuentra aquí a lado.

# ADVERTENCIAS

## PRODUCTOS CORROSIVOS

Nuestros productos pueden atomizar cualquier fluido. Sin embargo, no están diseñados para rociar productos abrasivos/corrosivos. Si se utilizan productos abrasivos/corrosivos, es posible pedir productos con componentes fabricados del material adecuado.

## RIESGO PARA LA SALUD

Algunos productos atomizados pueden ser dañinos y causar irritación o problemas de salud. Es necesaria una lectura atenta de todas las etiquetas e instrucciones de uso del producto. El uso del producto está reservado a personal técnico capacitado, con el uso de gafas de seguridad en caso de ajustes de la pistola mientras el sistema está en funcionamiento.

# MANTENIMIENTO Y LIMPIEZA

## MANTENIMIENTO

Antes de cualquier trabajo de mantenimiento, vaciar la pistola y desconectarla de la red de distribución de suministro de aire comprimido y líquidos. Utilice únicamente accesorios, recambios y repuestos originales AIRCOM®: cualquier otro producto no suministrado por AIRCOM® no está homologado ni autorizado. AIRCOM® no se hace responsable de los daños causados por el uso de repuestos y accesorios no originales.

No utilice grasas minerales.

## LIMPIEZA

Utilice únicamente detergentes líquidos adecuados, con pH neutro de 6 a 8. No utilice ácidos, soluciones alcalinas u otros detergentes agresivos que contengan hidróxido de sodio para limpiar el exterior del cuerpo de la pistola. No sumerja el producto en detergentes líquidos que puedan causar corrosión del producto. Limpiar todos los pasos de material haciendo circular agua dentro del circuito de pintura: una limpieza inadecuada puede provocar defectos en la forma del ventilador. Al limpiar, evite rayar las superficies de los orificios de la boquilla de aire y la varilla medidora.

# INSTALACIÓN

## ESPECIFICACIONES TÉCNICAS

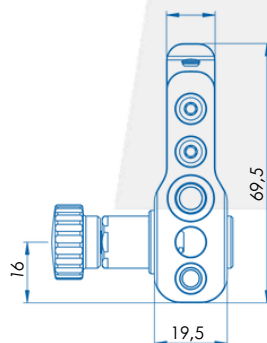
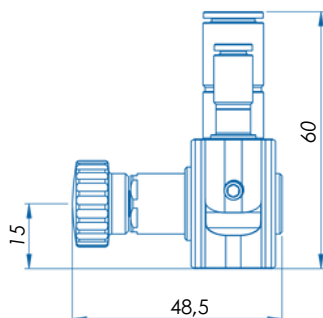
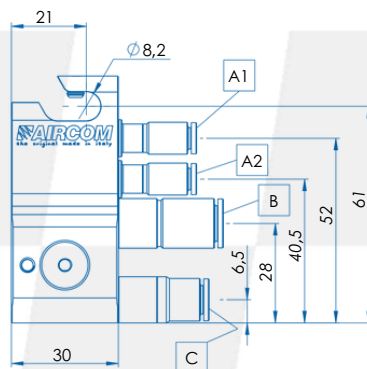
**Diámetro de la ranura de fijación:** 8,2 mm.

**Tamaño de las instalaciones de tuberías:**

- Mando cierre entrada aire: **A1** = Acoplamiento rápido  $\varnothing$  ext. X  $\varnothing$  int. tubo = 4 X 2
- Apertura de control entrada de aire: **A2** = Acoplamiento rápido  $\varnothing$  ext. X  $\varnothing$  int. tubo = 4 X 2
- Entrada de aire de atomización: **B** = Acoplamiento rápido  $\varnothing$  ext. X  $\varnothing$  int. tubo = 8 X 6
- Entrada producto: **C** = Acoplamiento rápido  $\varnothing$  ext. X  $\varnothing$  int. tubo = 6 X 4

**Peso:** 0,29 kg

**Tamaño:** Ver vistas dimensionales

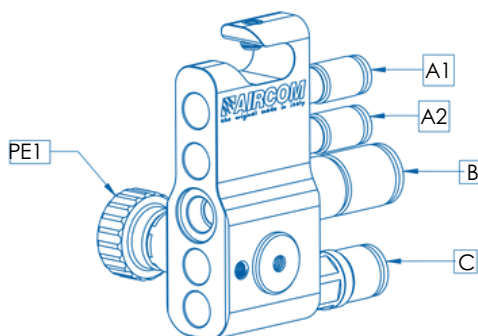


## TUTORIALES EN VÍDEO ►

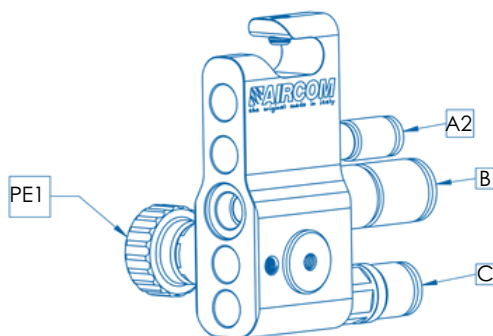
Es posible ver nuestros tutoriales en vídeo en el sitio [aircom.it/es/soporte/videos-tutoriales/](http://aircom.it/es/soporte/videos-tutoriales/)  
O escanear el código QR que se encuentra aquí al lado.

## SECUENCIA DE AJUSTE

1. Bloquee el accesorio al sistema mediante la ranura de fijación.
2. Conecte los tubos de aire de atomización, aire de control y producto a los racores indicados.
3. Instale la pistola en el accesorio.  
El paso del fluido se produce sólo después de la instalación de la pistola.
4. Siga las instrucciones de ajuste de la pistola atomizadora líquido.  
La presión máxima de funcionamiento recomendado con el accesorio es de 6 bar.
5. Para soltar la pistola del accesorio, tire de la perilla. [PE1].



mod. QRB2

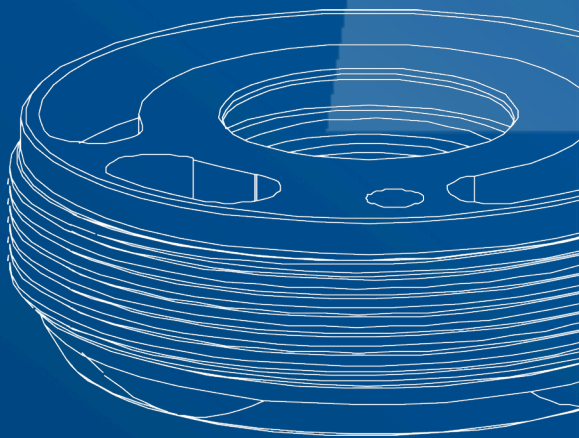
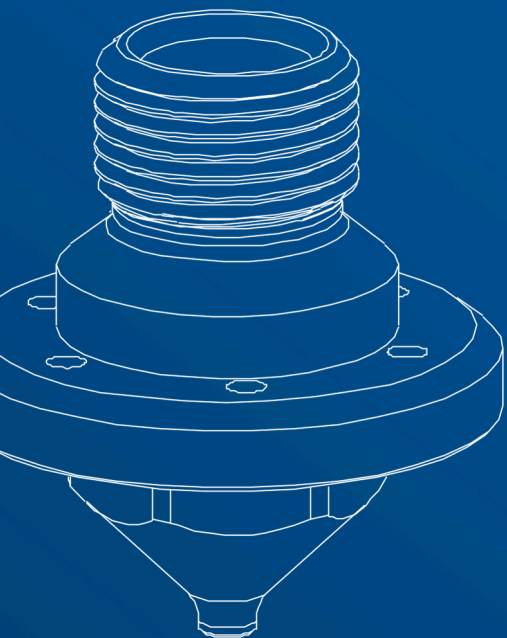


mod. QRB2-SE

# RESOLUCIÓN DE ANOMALÍAS

<b>Anomalia</b>	<b>Problema / Solución</b>
<b>Pérdida de líquidos</b>	<b>Junta [O27] desgastada</b> <i>Reemplace la junta [O27] desgastada</i>  <b>Resorte [1360-M6] roto</b> <b>Reemplace el resorte [1360-M6] roto</b>

# Piezas de repuesto y componentes



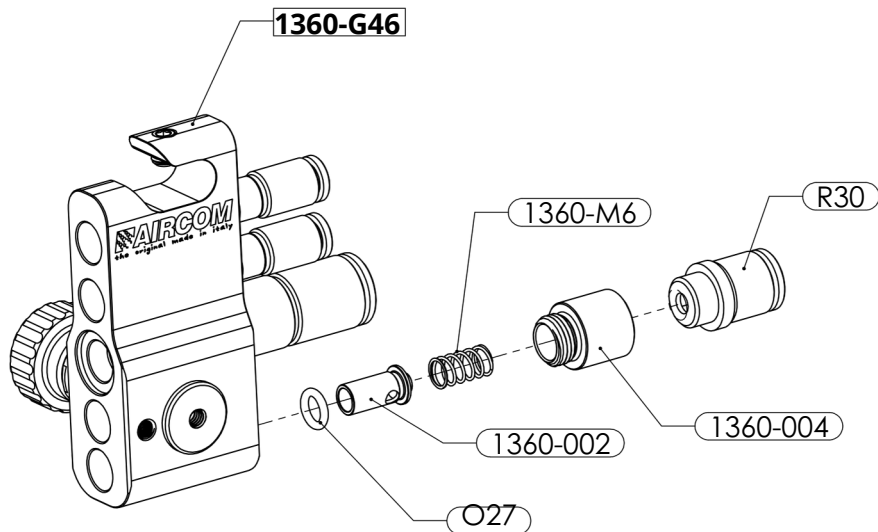


# REPUESTOS

## LISTA DE ELEMENTOS DE DETALLE

*mod. QRB2*

- 1360-002** [x1]Válvula
- 1360-004** [x1]Ajuste
- 1360-G46** [x1]Bloque ensamblado
- 1360-M6** [x1]Resorte
- O27** [x1]Junta
- R30** [x1]Ajuste

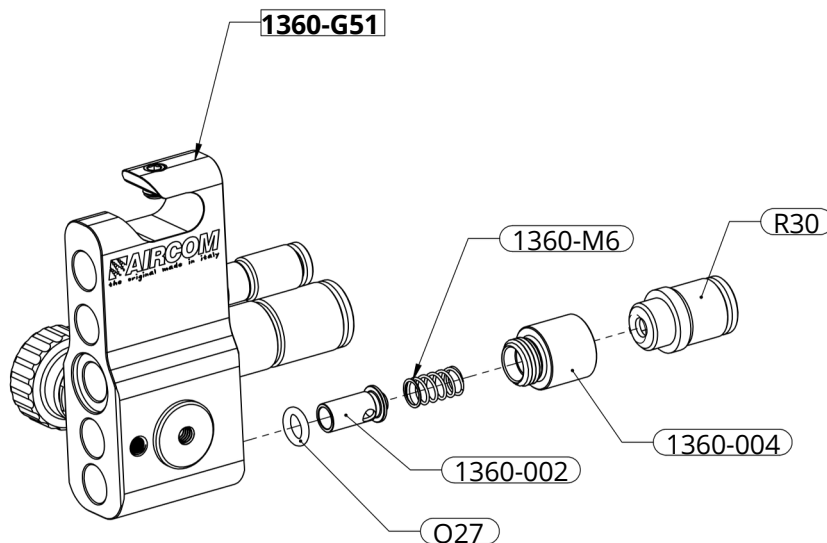


# REPUESTOS

## LISTA DE ELEMENTOS DE DETALLE

*mod. QRB2-SE*

- 1360-002** [x1]Válvula
- 1360-004** [x1]Ajuste
- 1360-G51** [x1]Bloque ensamblado
- 1360-M6** [x1]Resorte
- O27** [x1]Junta
- R30** [x1]Ajuste



## CALIDAD CERTIFICADA

### CERTIFICACIONES

El producto, con cuerpo enteramente de acero inoxidable y juntas quirúrgicas específicas, cumple con los requisitos de la FDA.



### INSERCIÓN TRICOLOR

Cada pistola está marcada con un sello de tres colores tridimensional. Éste representa una garantía adicional de autenticidad y del estilo italiano ya que únicamente está presente en las pistolas originales AIRCOM®.



## SOPORTE

### ¿NECESITAS AYUDA?

Estamos a su disposición.



+39 0124 5154 44



aircom@aircom.it



Asistencia en línea

AIRCOM



DISCOVER ALL PRODUCTS



[aircom.it](http://aircom.it)

Follow us

