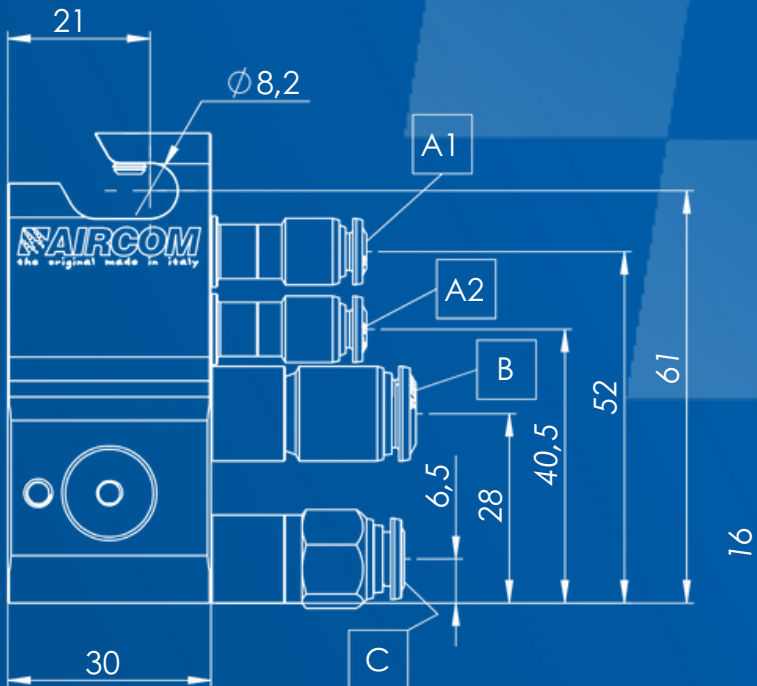


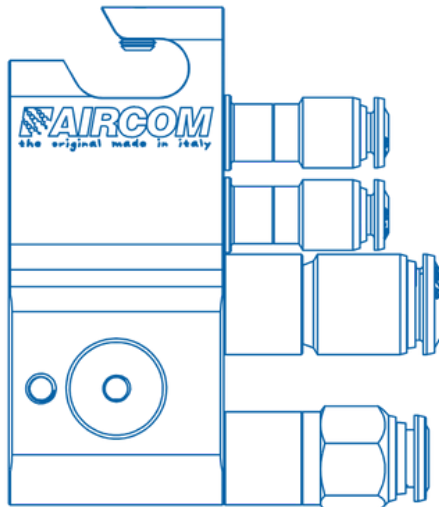
Gebrauchsanweisung



VERFÜGBARE MODELLE

modell QRB2

Einfaches und schnelles Entfernen
der Pistolen aus dem System



Index

Gebrauchsanweisung

Warnungen	.04
Wartung und Reinigung	.04
Installation	.05
Fehlersuche	.07
Ersatzteile und Komponenten	.08
Zertifizierte Qualität	.10
Unterstützung	.10



WARNUNG!

Lesen und befolgen Sie alle Anweisungen und Sicherheitsvorkehrungen, bevor Sie das Produkt verwenden.



HANDBÜCHER

Sie können unsere Handbücher unter aircom.it/de/support-2/bedienungsanleitung/ Einsehen oder den QR-Code hier an der Seite scannen.

WARNUNGEN

WARNUNGEN VOR ÄTZENDEN PRODUKTEN

Unsere Pistolen können jede Flüssigkeit zerstäuben. Sie sind jedoch nicht zum Versprühen abrasiver/ätzender Produkte geeignet. Bei Verwendung abrasiver/ätzender Produkte besteht die Möglichkeit, Pistolen mit Komponenten aus geeignetem Material zu bestellen.

GESUNDHEITSGEFÄHRDUNG

Einige zerstäubte Produkte können schädlich sein und Reizungen oder Gesundheitsprobleme verursachen. Es ist notwendig, alle Etiketten und Gebrauchsanweisungen des Produkts sorgfältig zu lesen. Die Verwendung des Produkts ist geschultem technischem Personal vorbehalten, wobei bei Pistoleneinstellungen während des Betriebs des Systems eine Schutzbrille getragen werden muss.

WARTUNG UND REINIGUNG

WARTUNG

Entleeren Sie vor Wartungsarbeiten die Pistole und trennen Sie sie vom Druckluft- und Flüssigkeitsversorgungsnetz. Verwenden Sie nur Originalzubehör, Ersatzteile und Teile von AIRCOM®. Alle anderen Produkte, die nicht von AIRCOM® geliefert werden, sind nicht zugelassen oder zugelassen. AIRCOM® übernimmt keine Haftung für Schäden, die durch die Verwendung von nicht originalen Ersatzteilen und Zubehör entstehen. Keine mineralischen Fette verwenden.

REINIGUNG

Verwenden Sie nur geeignete Flüssigwaschmittel mit einem neutralen pH-Wert von 6–8. Verwenden Sie zum Reinigen der Außenseite des Pistolenkörpers keine Säuren, alkalischen Lösungen oder andere aggressive Reinigungsmittel, die Natriumhydroxid enthalten. Tauchen Sie das Produkt nicht in flüssige Reinigungsmittel, da dies zu Korrosion des Produkts führen kann. Reinigen Sie alle Materialkanäle, indem Sie Wasser im Farbkreislauf zirkulieren lassen: Eine unzureichende Reinigung kann zu Defekten in der Form des Ventilators führen. Vermeiden Sie beim Reinigen ein Verkratzen der Oberflächen der Luftdüsenlöcher und des Ölmesstabs.

EINBAU

TECHNISCHE SPEZIFIKATIONEN

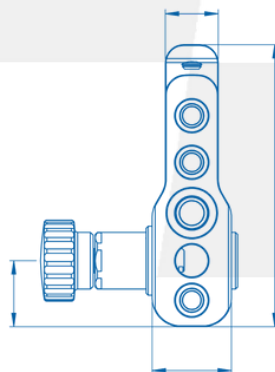
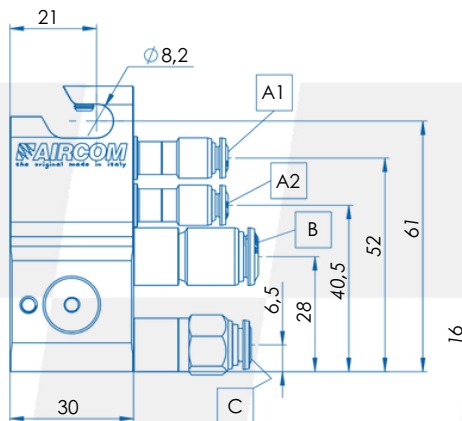
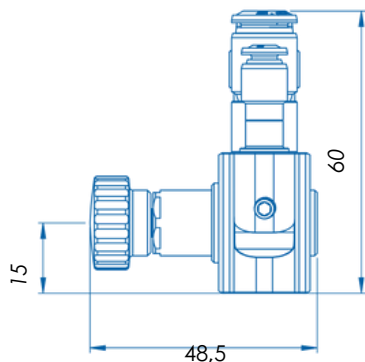
Durchmesser des Befestigungsschlitzes: 8,2 mm.

Größe der Rohrverschraubungen:

- Steuerung des Schließlufteinlasses: **A1** = Schnellkupplung mit Rohr $\varnothing 4$
- Steueröffnung Lufteinlass: **A2** = Schnellkupplung mit Rohr $\varnothing 4$
- Zerstäubungslufteinlass: **B** = Rohr-Schnellkupplung $\varnothing 8$
- Produkteinlass: **C** = Schnellkupplung mit Rohr $\varnothing 4$

Gewicht: 0,29 kg

Größe: siehe Dimensionsansichten

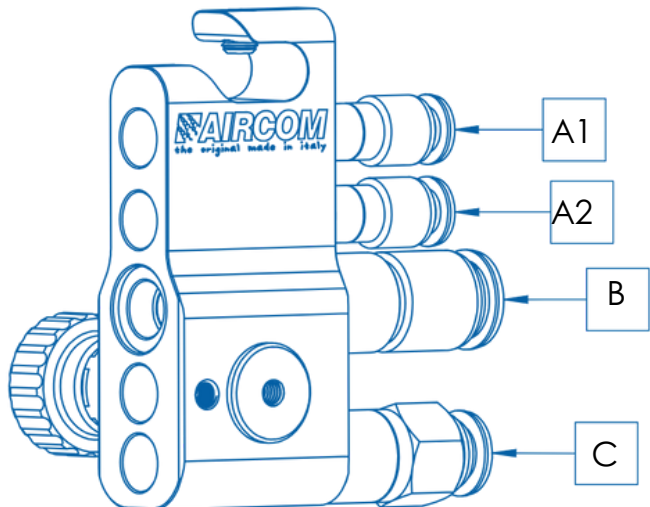


VIDEO-TUTORIALS ►

Sie können unsere Video-Tutorials unter aircom.it/de/support-2/videoanleitung/ Ansehen oder den QR-Code hier an der Seite scannen.

EINSTELLSEQUENZ

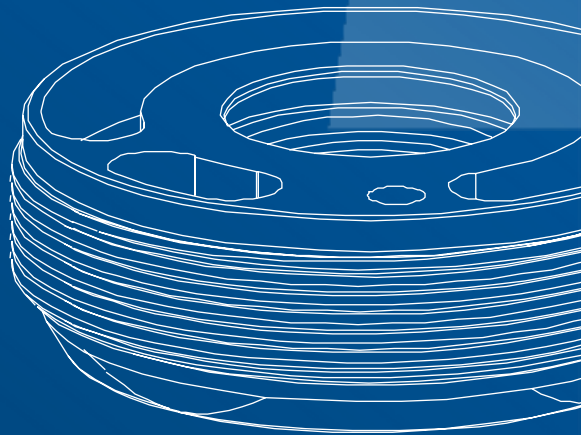
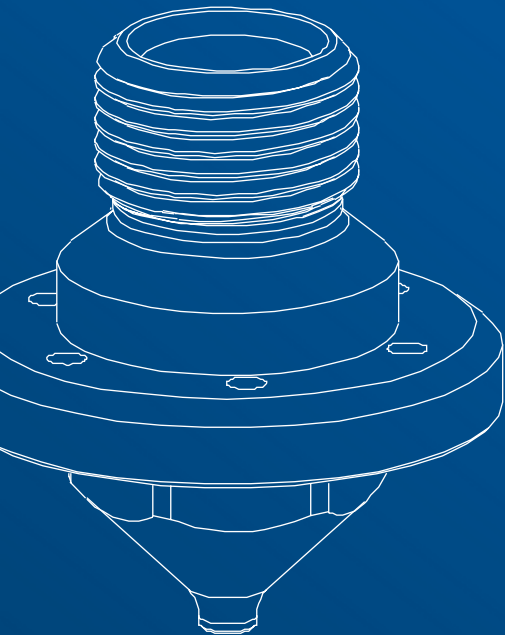
1. Verriegeln Sie das Zubehör mithilfe des Befestigungsschlitzes am System.
2. Zerstäubungsluft-, Steuerluft- und Produktleitungen an die angegebenen Anschlüsse anschließen.
3. Installieren Sie die Pistole am Zubehör. Der Durchtritt der Flüssigkeit erfolgt erst nach der Installation der Pistole.
4. Befolgen Sie die Anweisungen zur Pistoleneinstellung zum Zerstäuben der Flüssigkeit. Der mit dem Zubehör empfohlene maximale Druck beträgt 6 bar.
5. Um die Pistole vom Zubehör zu lösen, ziehen Sie am Knopfteil. [PE1].



FEHLERSUCHE

Anomalie	Problem / Lösung
Flüssigkeitsverlust	Dichtung [O27] getragen <i>Dichtung ersetzen. [O27] getragen</i> Frühlingsteil. [1360-M6] getragen <i>Ersetzen Sie das Frühlingsteil. [1360-M6] getragen</i>

Ersatzteile und Komponenten

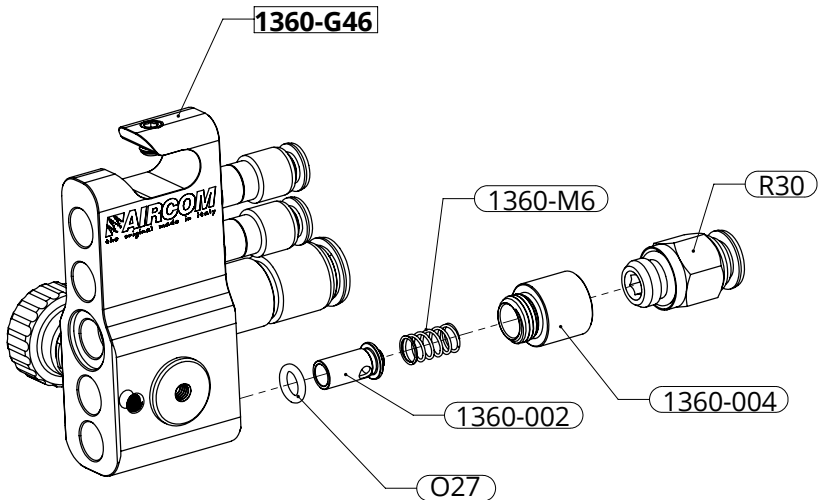


ERSATZTEILE

DETAILLISTE

modell QRB2

- 1360-002** [x1]Ventil
- 1360-004** [x1]Passend
- 1360-G46** [x1]Block montiert
- 1360-M6** [x1]Frühling
- O27** [x1]Dichtung
- R30** [x1]Passend



GEPRÜFTE QUALITÄT

ZERTIFIZIERUNGEN

Das Produkt mit einem komplett aus Edelstahl gefertigten Gehäuse und speziellen OP-/Dichtungen entspricht den FDA-Anforderungen.



DREIFARBIGER EINSATZ

Jede Pistole ist mit einem dreifarbigen Siegel versehen. Es stellt eine weitere Garantie für die Echtheit und die italienische Herkunft dar, da es nur in originalen AIRCOM® Pistolen vorhanden ist.



UNTERSTÜTZUNG

BRAUCHEN SIE HILFE?

Wir sind für Sie da.



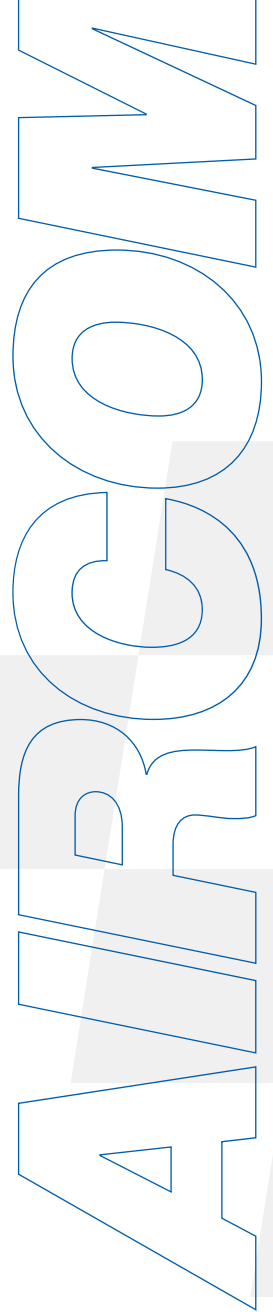
+39 0124 5154 44



aircom@aircom.it



Online-Hilfe



AIRCOM



DISCOVER ALL PRODUCTS



Follow us



aircom.it