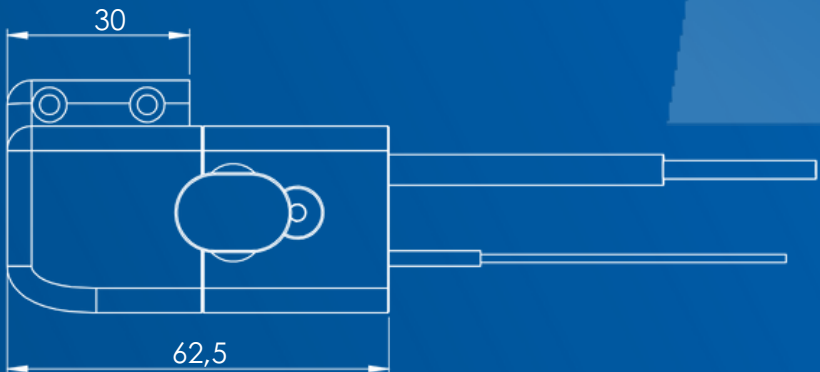


Manual de instrucciones

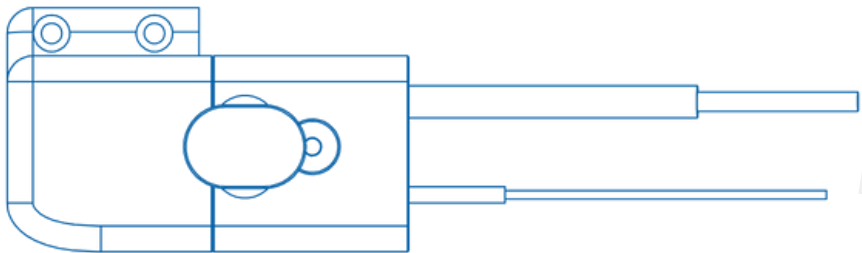


MODELOS DISPONIBLES

mod. HSB

Permite que el cuerpo de la pistola permanezca a una temperatura de aproximadamente 45°C.

 Se recomienda el uso de guantes protectores.



Índice

Manual de instrucciones

Advertencias	.04
Mantenimiento y limpieza	.04
Instalación	.05
Datos técnicos	.08
Solución de problemas	.09
Piezas de repuesto y componentes	.10
Calidad certificada	.12
Soporte	.12



ADVERTENCIAS!

Es importante leer y seguir al pie de la letra las instrucciones y las indicaciones de seguridad antes de utilizar el producto.



MANUALES

Puede consultar nuestros manuales en el sitio

aircom.it/es/soporte/manuales/

O bien, escanear el código QR que se encuentra aquí a lado.

ADVERTENCIAS

PRODUCTOS CORROSIVOS

Nuestras pistolas pueden atomizar cualquier fluido. Sin embargo, no están diseñados para rociar productos abrasivos/corrosivos. Si se utilizan productos abrasivos/corrosivos, es posible pedir pistolas con componentes fabricados del material adecuado.

RIESGO PARA LA SALUD

Algunos productos atomizados pueden ser dañinos y causar irritación o problemas de salud. Es necesaria una lectura atenta de todas las etiquetas e instrucciones de uso del producto. El uso del producto está reservado a personal técnico capacitado, con el uso de gafas de seguridad en caso de ajustes de la pistola mientras el sistema está en funcionamiento.

MANTENIMIENTO Y LIMPIEZA

MANTENIMIENTO

Antes de cualquier trabajo de mantenimiento, vaciar la pistola y desconectarla de la red de distribución de suministro de aire comprimido y líquidos. Utilice únicamente accesorios, recambios y repuestos originales AIRCOM®: cualquier otro producto no suministrado por AIRCOM® no está homologado ni autorizado. AIRCOM® no se hace responsable de los daños causados por el uso de repuestos y accesorios no originales.

No utilice grasas minerales.

LIMPIEZA

Utilice únicamente detergentes líquidos adecuados, con pH neutro de 6 a 8. No utilice ácidos, soluciones alcalinas u otros detergentes agresivos que contengan hidróxido de sodio para limpiar el exterior del cuerpo de la pistola. No sumerja el producto en detergentes líquidos que puedan causar corrosión del producto. Limpiar todos los pasos de material haciendo circular agua dentro del circuito de pintura: una limpieza inadecuada puede provocar defectos en la forma del ventilador. Al limpiar, evite rayar las superficies de los orificios de la boquilla de aire y la varilla medidora.

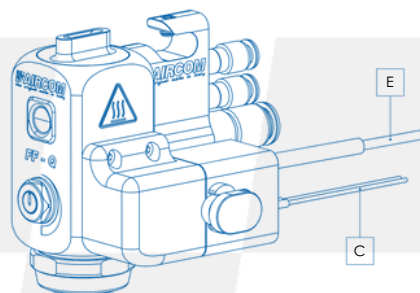
Se recomienda dejar el producto AIRCOM® FF-Q montado en el AIRCOM® QRB2 en caso de limpieza interna del sistema.

INSTALACIÓN

ESPECIFICACIONES TÉCNICAS

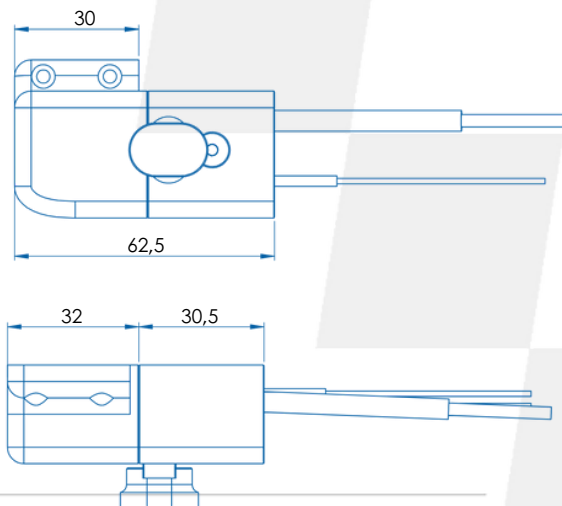
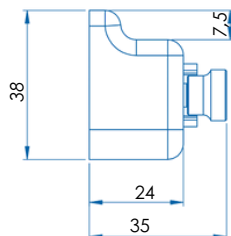
- Termopar: **E**
- Cartucho calefactor de 24 V: **C**

Conecte el termopar E y el cartucho calefactor C a un termostato para gestionar la temperatura de trabajo de la pistola.



Peso total de FF-Q + QRB2 + HSB: 1.017 kg

Tamaño: Ver vistas dimensionales

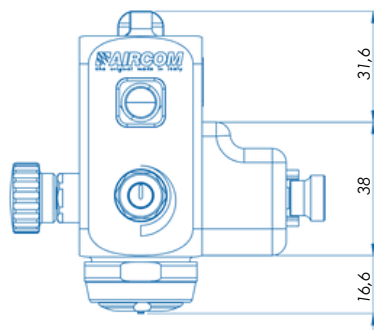
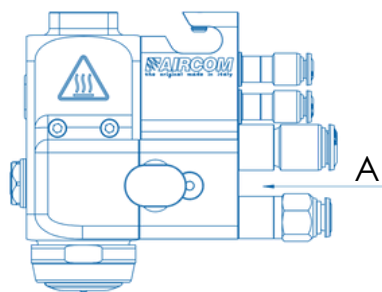


TUTORIALES EN VÍDEO ▶

Es posible ver nuestros tutoriales en vídeo en el sitio aircom.it/es/soporte/videos-tutoriales/
O escanear el código QR que se encuentra aquí al lado.

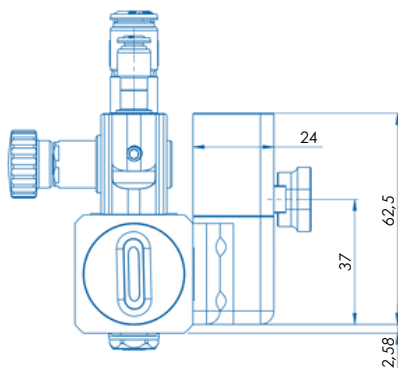
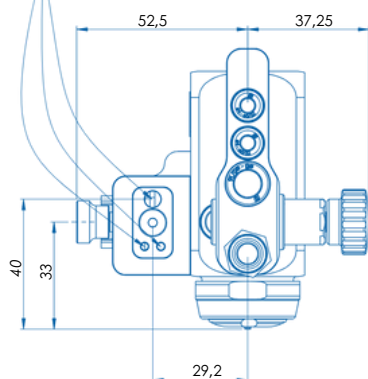
DIMENSIONES TOTALES

Dimensiones totales de FF-Q + QRB2 + HSB



Oficios de paso de cables de resistencia y termopar

Vista desde A



ENGANCHE

1. Asegúrese de soltar la placa calefactora.

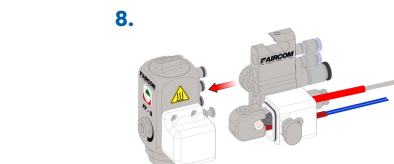
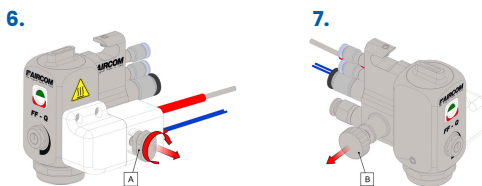
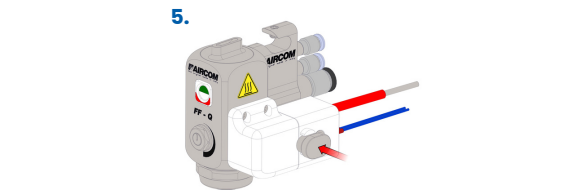
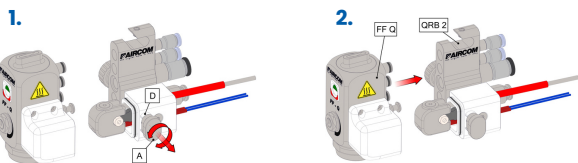
Tire y luego gire la perilla A 90°. Asegúrese de que la perilla A esté en posición vertical y apoyada sobre los dientes de plástico D (como en la figura).

2. Insertar los racores de la pistola FF-Q en los respectivos alojamientos del bloque QRB2.

3. Presione la pistola FF-Q contra el bloque QRB2 hasta escuchar el clic del mando B.

4. Gire la perilla A 90° a una posición horizontal, centrando el asiento en el medio de los dientes de plástico D

5. Ayude a que el pomo A se retraiga completamente presionándolo hasta el fondo.



DESENGANCHE

6. Tire y luego gire la perilla A 90°.

Suelte el pomo A colocándolo sobre los dientes de plástico D (como en la figura).

7. Tire de la perilla B para liberar la pistola FF-Q del bloque QRB2.

8. Retire la pistola FF-Q.

DATOS TÉCNICOS

Temperatura regulada por termorregulador (°C)	Temperatura interna del asiento de la boquilla (°C)	Temperatura corporal externa (°C)	Tiempo (min.)
75	30	30	5
	38	37,5	10
	39	38	15
65	40	40	20
	42	41	25
	43	42	30

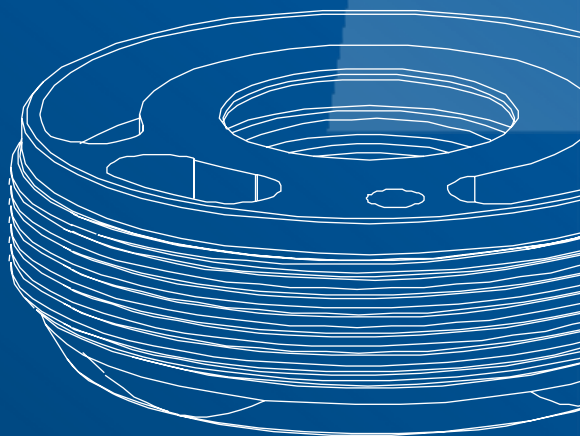
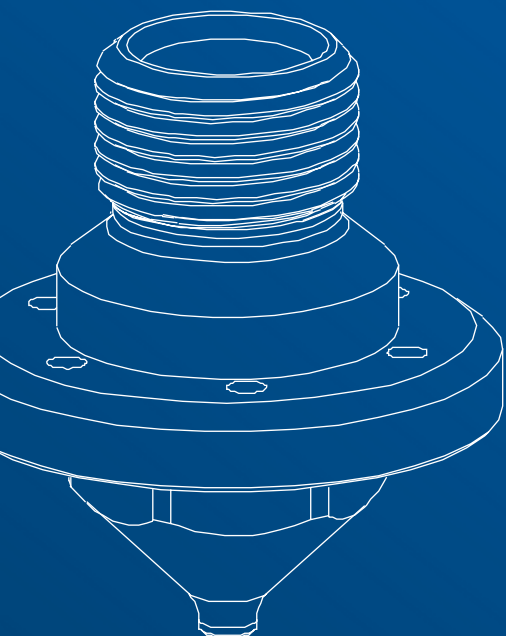
NOTA

Temperatura ambiente 18°

RESOLUCIÓN DE ANOMALÍAS

Anomalía	Problema / Solución
Temperatura excesiva	Error de programación del termostato <i>Comprobar la programación del termostato</i>
Temperatura no sube	Termopar E roto <i>Reemplace el conjunto del cárter con la pieza de elementos térmicos. [1358-G48] roto</i>
	Error de programación del termostato <i>Comprobar la programación del termostato</i>
	Cartucho calefactor C roto <i>Reemplace el conjunto del cárter con la pieza de elementos térmicos. [1358-G48] roto</i>

Piezas de repuesto y componentes



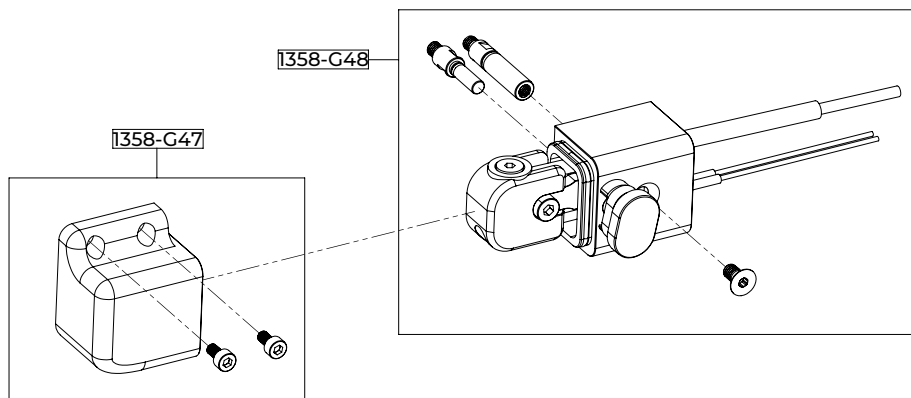
REPUESTOS

LISTA DE ELEMENTOS DE DETALLE

mod. HSB

1358-G47 [x1] Conjunto de cárter del lado de la pistola FF

1358-G48 [x1] Grupo cárter con elementos térmicos



CALIDAD CERTIFICADA

CERTIFICACIONES

El producto, con cuerpo enteramente de acero inoxidable y juntas quirúrgicas específicas, cumple con los requisitos de la FDA.



INSERCIÓN TRICOLOR

Cada pistola está marcada con un sello de tres colores tridimensional. Éste representa una garantía adicional de autenticidad y del estilo italiano ya que únicamente está presente en las pistolas originales AIRCOM®.



SOPORTE

¿NECESITAS AYUDA?

Estamos a su disposición.



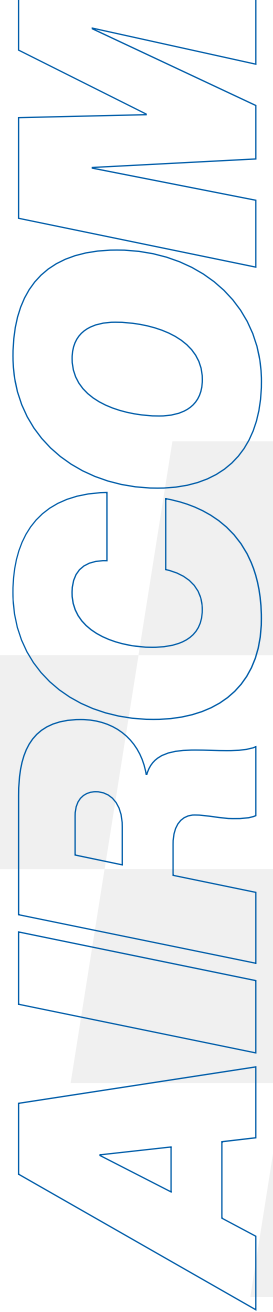
+39 0124 5154 44



aircom@aircom.it



Asistencia en línea



AIRCOM



DISCOVER ALL PRODUCTS



aircom.it

Follow us

