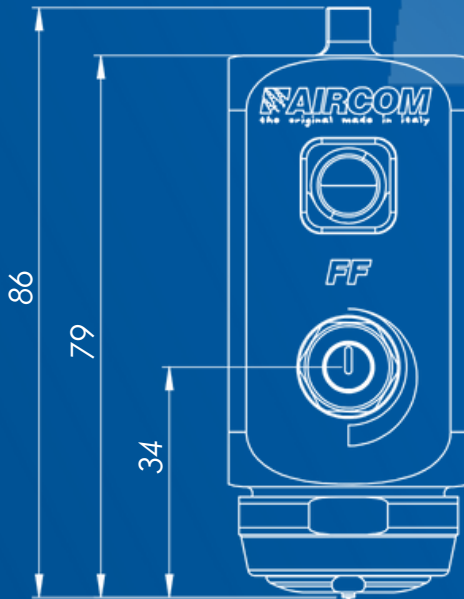


Manual de instrucciones



mod. FF, FF-Q

MODELOS DISPONIBLES

mod. FF

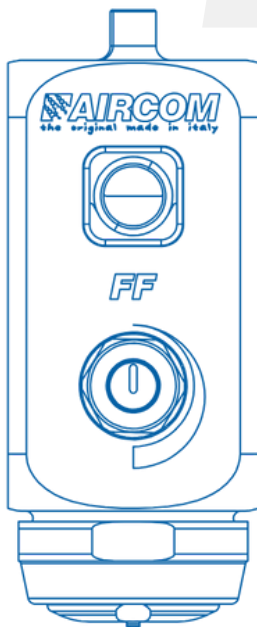
Altos ciclos de apertura y cierre y posibilidad de regular el abanico de pulverización.

mod. FF-Q

Posibilidad de equipar la pistola con un bloque de liberación rápida, el AIRCOM® QRB2, y un calentador, el AIRCOM® HSB.



Se recomienda el uso de guantes protectores.



Índice

Manual de instrucciones

Advertencias	.04
Mantenimiento y limpieza	.04
Instalación y activación	.05
Datos técnicos	.08
Solución de problemas	.09
Piezas de repuesto y componentes	.10
Calidad certificada	.13
Soporte	.13



ADVERTENCIAS!

Es importante leer y seguir al pie de la letra las instrucciones y las indicaciones de seguridad antes de utilizar el producto.



MANUALES

Puede consultar nuestros manuales en el sitio

aircom.it/es/soporte/manuales/

O bien, escanear el código QR que se encuentra aquí a lado.

ADVERTENCIAS

PRODUCTOS CORROSIVOS

Nuestras pistolas pueden atomizar cualquier fluido. Sin embargo, no están diseñados para rociar productos abrasivos/corrosivos. Si se utilizan productos abrasivos/corrosivos, es posible pedir pistolas con componentes fabricados del material adecuado.

RIESGO PARA LA SALUD

Algunos productos químicos, a la hora de ser rociados pueden ser perjudiciales y causar irritación o problemas de salud. Es necesario leer atentamente todas las etiquetas e instrucciones de uso del producto. Sólo el personal técnico capacitado debe utilizar el producto, usando gafas de protección al realizar ajustes en la pistola cuando ésta se encuentre funcionando.

MANTENIMIENTO Y LIMPIEZA

MANTENIMIENTO

Antes de cualquier trabajo de mantenimiento, vaciar la pistola y desconectarla de la red de distribución de suministro de aire comprimido y líquidos. Utilice únicamente accesorios, recambios y repuestos originales AIRCOM®: cualquier otro producto no suministrado por AIRCOM® no está homologado ni autorizado. AIRCOM® no se hace responsable de los daños causados por el uso de repuestos y accesorios no originales. No utilice grasas minerales.

LIMPIEZA

Utilice únicamente detergentes líquidos adecuados, con pH neutro de 6 a 8. No utilice ácidos, soluciones alcalinas u otros detergentes agresivos que contengan hidróxido de sodio para limpiar el exterior del cuerpo de la pistola. No sumerja la pistola en detergentes líquidos que puedan provocar corrosión del producto. Limpiar todos los pasos de material haciendo circular agua dentro del circuito del producto: una limpieza inadecuada puede provocar defectos en la forma del ventilador. Al limpiar, evite rayar las superficies de los orificios de la boquilla de aire y la varilla medidora. Realizar un ciclo de limpieza antes de cada uso.
aircom.it

INSTALACIÓN

ESPECIFICACIONES TÉCNICAS

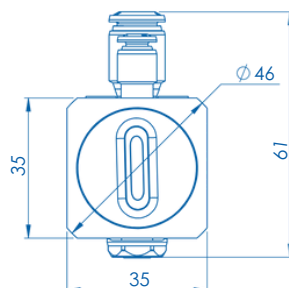
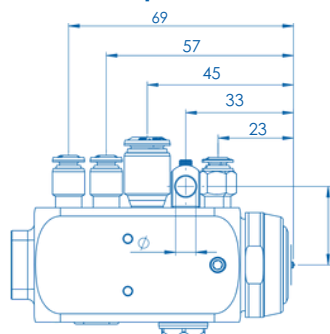
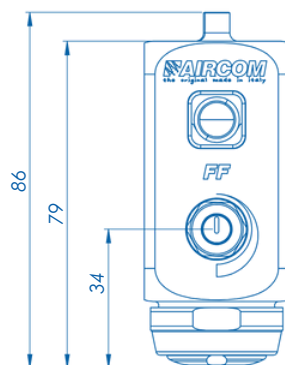
Diámetro del orificio de contacto: 6,2 mm.

Tamaño de las conexiones para la tubería:

- Entrada de aire de cierre control: **A1** = tubo de acoplamiento rápido Ø 4 mm
- Entrada de aire de apertura control: **A2** = tubo de acoplamiento rápido Ø 4 mm
- Entrada de aire de atomización: **B** = tubo de acoplamiento rápido Ø 8 mm
- Entrada del producto: **C** = tubo de acoplamiento rápido Ø 4 mm

Peso de la pistola: 0,55 kg

Tamaño de la pistola: ver dimensiones



TUTORIALES EN VÍDEO ►

Es posible ver nuestros tutoriales en vídeo en el sitio aircom.it/es/soporte/videos-tutoriales/
O escanear el código QR que se encuentra aquí al lado.



INSTALACIÓN Y ACTIVACIÓN

Antes de su uso, limpie cuidadosamente la pistola con un producto adecuado.

Realizar un ciclo de limpieza antes de cada uso.

La alimentación debe realizarse con aire seco, filtrado y regulado a presión constante.

Si utiliza el producto con el calentador AIRCOM® HSB, utilice guantes protectores para evitar escaldaduras o quemaduras.

INSTRUCCIONES PARA EL MANEJO DE LA PISTOLA

A1

Ø ext. X Ø int. tubo = 4 X 2

Aire cierre de control ≥ 4,0 bar

A2

Ø ext. X Ø int. tubo = 4 X 2

Aire apertura de control: de 0,5 a 3,0 bar

B

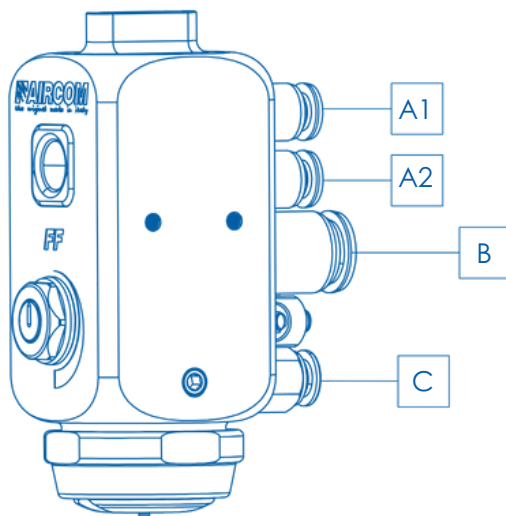
Ø ext. X Ø int. tubo = 8 X 6

Atomización: de 0,5 a 3,0 bar

C

Ø ext. X Ø int. tubo = 4 X 2

Entrada del producto

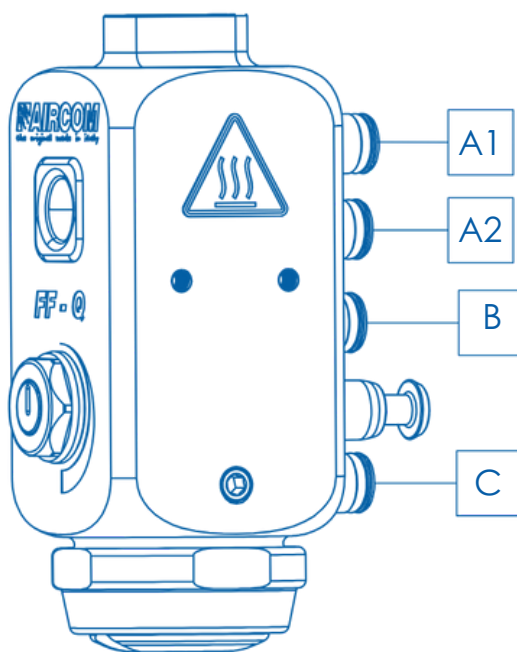


mod. FF

SECUENCIA DE AJUSTE

ES

- 1.** Bloquee la pistola al sistema. a través del soporte de fijación e orientar la cabeza en la dirección de cobertura adecuada.
En caso de utilizar la versión -Q, primero bloquea el bloque QRB2 al sistema y conectar luego la pistola.
- 2.** Conecte los tubos de aire atomización del aire de control y el producto a las conexiones indicadas en la página anterior.
- 3.** Actuar sobre el aire de control A2 para liberar el producto de la boquilla, como se indica en la página anterior.
- 4.** Actuar sobre la presión de la bomba para obtener la cantidad necesaria de producto que salga por la boquilla de la pistola.
- 5.** Con el FF y el FF-Q, actúa sobre tornillo de ajuste para obtener el ventilador de atomización deseado.



mod. FF-Q

DATOS TÉCNICOS

TESTA 1347-U14

Ø BOQUILLA	CAPACIDAD DE FLUIDO (g/min)	PRESIÓN DE ATOMIZACIÓN (kg/cm ²)	CONSUMO DE AIRE (L/min)
Ø 0,5	100	0.6	80
Ø 0,6	156	0.7	90
Ø 0,8	250	0.85	95
Ø 1,2	470	1.2	125

NOTAS

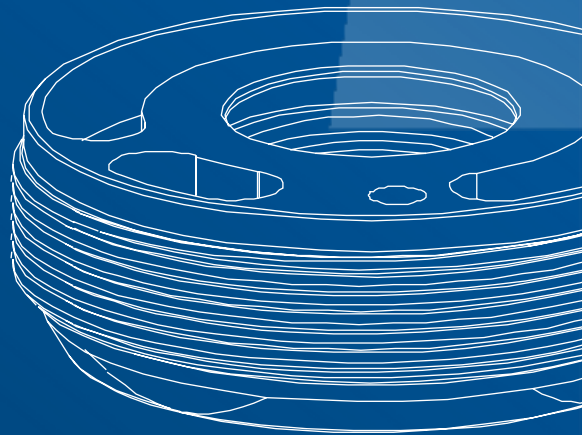
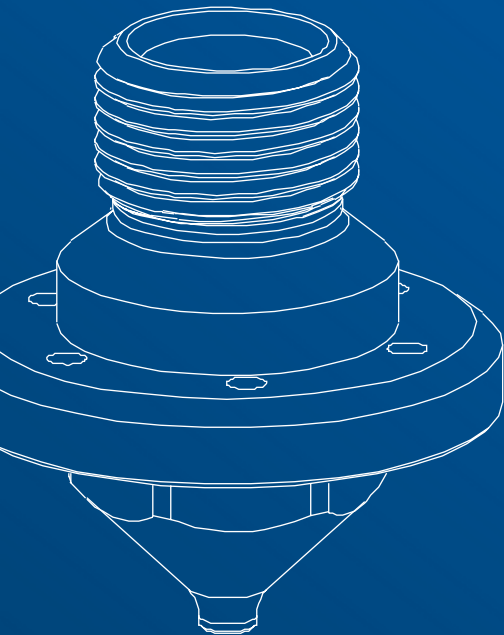
Presión de la bomba 0,8 ÷ 1,0 Kg/cm².

Líquido utilizado para las pruebas: agua. Viscosidad de la copa Ford 4 = 11 seg.

RESOLUCIÓN DE ANOMALÍAS

Anomalía	Problema / Solución
Sin atomización	No llega presión a la pistola <i>Verificar el sistema de aire</i>
	Pistón [1347-G32] desgastado <i>Reemplace el pistón [1347-G32] desgastado</i>
	La cabeza [1347-U14], la boquilla [1347-U7] y la varilla [1347-U17] están desgastadas. <i>Reemplace la cabeza [1347-U14], la boquilla [1347-U7] y la varilla [1347-U17]</i>
	El producto excede la cantidad necesaria <i>Reducir el flujo de producto</i>
	No hay producto (caudal demasiado bajo) <i>Agregar producto o reducir la presión del aire de atomización</i>
	No hay producto en el depósito o las tuberías están obstruidas. <i>Llene el depósito o límpielo con solvente</i>
Fuga de producto a través de la boquilla	La boquilla [1347-U7] y la varilla [1347-U17] están desgastados <i>Reemplace la boquilla [1347-U7] y la varilla [1347-U17] desgastado</i>

Piezas de repuesto y componentes

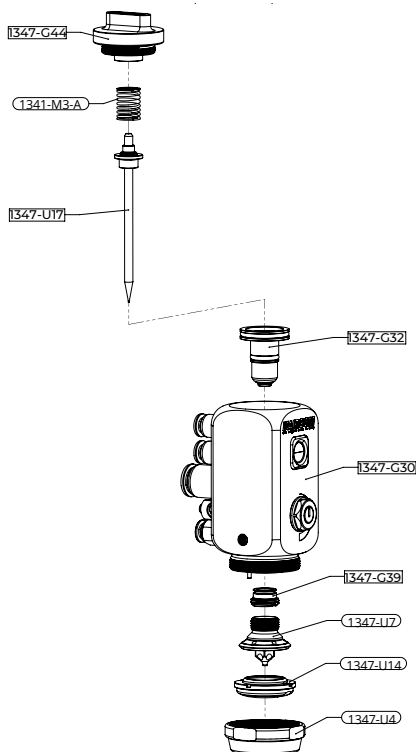


REPUESTOS

LISTA DE ELEMENTOS DE DETALLE

mod. FF

- 1341-M3-A** [x1]Primavera
- 1347-G30** [x1]Cuerpo ensamblado con
racores de acoplamiento
rápido y bloque de sujeción
- 1347-G32** [x1]Pistón montado
- 1347-G39** [x1]Kit de sellado
- 1347-G44** [x1]Tapa montada
- 1347-U4** [x1]Anillo
- 1347-U7** [x1]Boquilla
- 1347-U14** [x1]Cabeza
- 1347-U17** [x1]Varilla completa

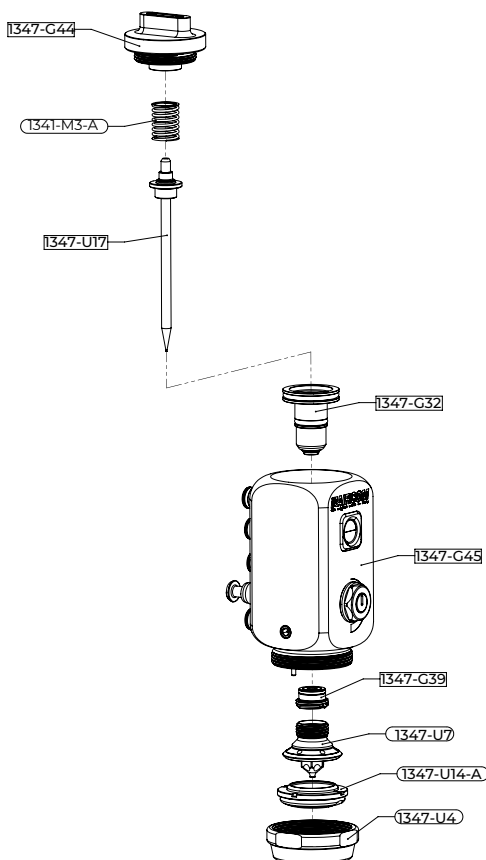


REPUESTOS

LISTA DE ELEMENTOS DE DETALLE

mod. FF-Q

- 1341-M3-A** [x1] Primavera
- 1347-G32** [x1] Pistón montado
- 1347-G39** [x1] Kit de sellado
- 1347-G44** [x1] Tapa montada
- [x1] Cuerpo ensamblado con herrajes especiales y pasador para QRB2
- 1347-U4** [x1] Anillo
- 1347-U7** [x1] Boquilla
- 1347-U14** [x1] Cabeza
- 1347-U17** [x1] Varilla completa



CALIDAD CERTIFICADA

CERTIFICACIONES

El producto, con cuerpo enteramente de acero inoxidable y juntas quirúrgicas específicas, cumple con los requisitos de la FDA.



INSERCIÓN TRICOLOR

Cada pistola está marcada con un sello de tres colores tridimensional. Éste representa una garantía adicional de autenticidad y del estilo italiano ya que únicamente está presente en las pistolas originales AIRCOM®.



SOPORTE

¿NECESITAS AYUDA?

Estamos a su disposición.



+39 0124 5154 44



aircom@aircom.it



Asistencia en línea

AIRCOM



DISCOVER ALL PRODUCTS



aircom.it

Follow us

