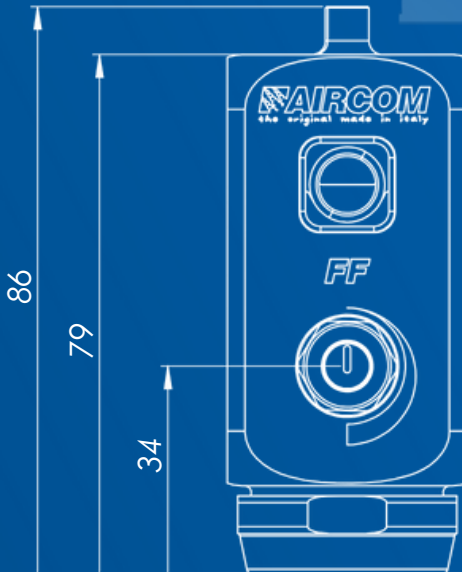


Gebrauchsanweisung



mod. FF, FF-Q

VERFÜGBARE MODELLE

Mod. FF

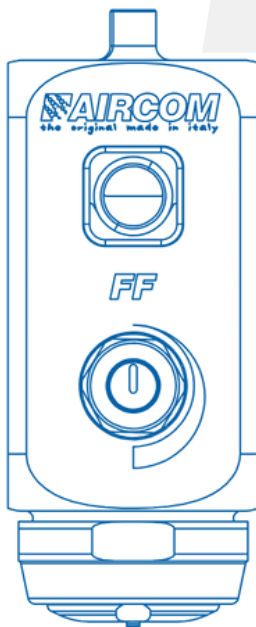
Hohe Öffnungs- und Schließzyklen und Möglichkeit zur Einstellung des Sprühgebläses.

Mod. FF-Q

Möglichkeit, die Pistole mit einem Schnellspannblock, dem AIRCOM® QRB2, und einer Heizung, dem AIRCOM® HSB, auszustatten.



Die Verwendung von Schutzhandschuhen wird empfohlen.



Index

Gebrauchsanweisung

Warnungen	.04
Wartung und Reinigung	.04
Installation	.05
Technische Daten	.08
Fehlerbehebung	.09
Ersatzteile und Komponenten	.10
Zertifizierte Qualität	.13
Unterstützung	.13



WARNUNG!

Lesen und befolgen Sie alle Anweisungen und Sicherheitsvorkehrungen, bevor Sie das Produkt verwenden.



HANDBÜCHER

Sie können unsere Handbücher unter aircom.it/de/support-2/bedienungsanleitung/ Einsehen oder den QR-Code hier an der Seite scannen.

WARNUNGEN

WARNUNGEN VOR ÄTZENDEN PRODUKTEN

Unsere Pistolen können jede Flüssigkeit zerstäuben. Sie sind jedoch nicht zum Versprühen abrasiver/ätzender Produkte geeignet. Bei Verwendung abrasiver/ätzender Produkte besteht die Möglichkeit, Pistolen mit Komponenten aus geeignetem Material zu bestellen.

GESUNDHEITSGEFÄHRDUNG

Einige zerstäubte Produkte können schädlich sein und Reizungen oder Gesundheitsprobleme verursachen. Es ist notwendig, alle Etiketten und Gebrauchsanweisungen des Produkts sorgfältig zu lesen. Die Verwendung des Produkts ist geschultem technischem Personal vorbehalten, wobei bei Pistoleneinstellungen während des Betriebs des Systems eine Schutzbrille getragen werden muss.

WARTUNG UND REINIGUNG

WARTUNG

Entleeren Sie vor Wartungsarbeiten die Pistole und trennen Sie sie vom Druckluft- und Flüssigkeitsversorgungsnetz. Verwenden Sie nur Originalzubehör, Ersatzteile und Teile von AIRCOM®. Alle anderen Produkte, die nicht von AIRCOM® geliefert werden, sind nicht zugelassen oder zugelassen. AIRCOM® übernimmt keine Haftung für Schäden, die durch die Verwendung von nicht originalen Ersatzteilen und Zubehör entstehen. Keine mineralischen Fette verwenden.

REINIGUNG

Verwenden Sie nur geeignete Flüssigwaschmittel mit einem neutralen pH-Wert von 6–8. Verwenden Sie zum Reinigen der Außenseite des Pistolenkörpers keine Säuren, alkalischen Lösungen oder andere aggressive Reinigungsmittel, die Natriumhydroxid enthalten. Tauchen Sie das Produkt nicht in flüssige Reinigungsmittel, da dies zu Korrosion des Produkts führen kann. Reinigen Sie alle Materialkanäle, indem Sie Wasser im Farbkreislauf zirkulieren lassen: Eine unzureichende Reinigung kann zu Defekten in der Form des Ventilators führen. Vermeiden Sie beim Reinigen ein Verkratzen der Oberflächen der Luftdüsenlöcher und des Ölmesstabs.

Es wird empfohlen, das AIRCOM® FF-Q-Produkt im Falle einer internen Reinigung des Systems auf dem AIRCOM® QRB2 montiert zu lassen.

EINBAU

TECHNISCHE SPEZIFIKATIONEN

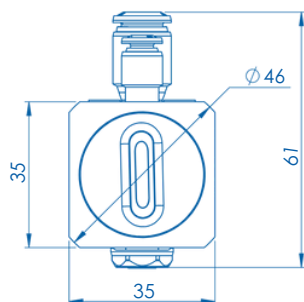
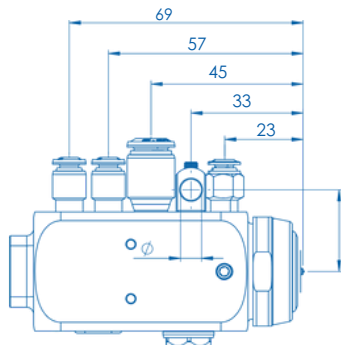
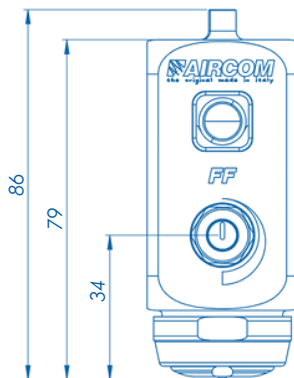
Durchmesser Befestigungsloch: \varnothing 6,2 mm

Größe der Rohrverschraubungen:

- Steuerung des Schließlufteinlasses: **A1** = Schnellkupplung mit Rohr \varnothing 4
- Steueröffnung Lufteinlass: **A2** = Schnellkupplung mit Rohr \varnothing 4
- Zerstäubungslufteinlass: **B** = Rohr-Schnellkupplung \varnothing 8
- Produkteinlass: **C** = Schnellkupplung mit Rohr \varnothing 4

Waffengewicht: 0,55 kg

Pistolengröße: Siehe Maßansichten



VIDEO-TUTORIALS ►

Sie können unsere Video-Tutorials unter aircom.it/de/support-2/videoanleitung/ Ansehen oder den QR-Code hier an der Seite scannen.



INSTALLATION UND INBETRIEBNAHME

Reinigen Sie die Pistole vor dem Gebrauch sorgfältig mit einem geeigneten Produkt.

Führen Sie vor jedem Gebrauch einen Reinigungszyklus durch.

Die Beschickung muss mit trockener, gefilterter und regulierter Luft bei konstantem Druck erfolgen.

Wenn Sie das Produkt mit dem AIRCOM® HSB-Heizgerät verwenden, tragen Sie Schutzhandschuhe, um Verbrühungen oder Verbrennungen zu vermeiden.

GEBRAUCHSANWEISUNG FÜR DIE PISTOLE

A1

Ø außen X Ø innen Rohr = 4 x 2
Schließlufteinlass ≥ 4,0 bar steuern

A2

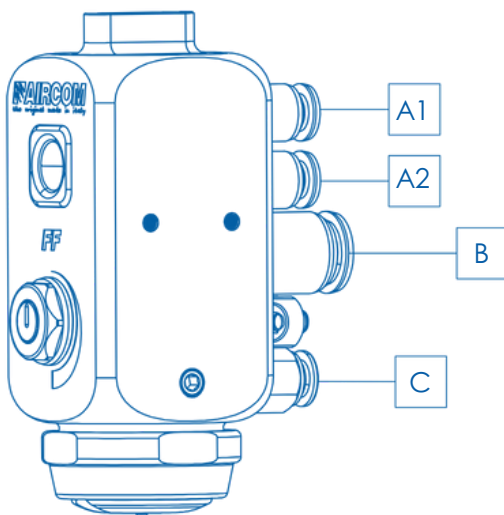
Ø außen X Ø innen Rohr = 4 x 2
Steueröffnung Lufteinlass: von 0,5 bis 3 bar

B

Ø außen X Ø innen Rohr = 8 x 6
Zerstäubungslufteinlass: von 0,5 bis 3 bar

C

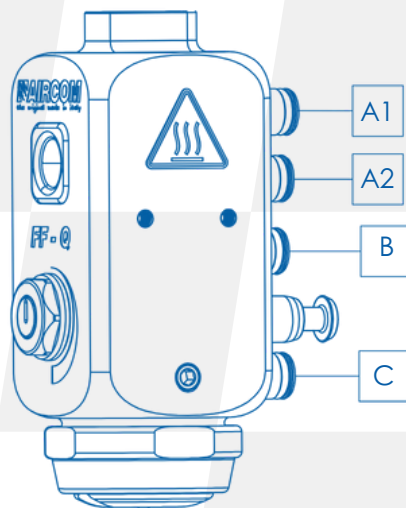
Ø außen X Ø innen Rohr = 4 x 2
Produkteintrag



mod. FF

EINSTELLSEQUENZ

- 1.** Verriegeln Sie die Pistole am System über den Befestigungswinkel e
Richten Sie den Kopf in die Richtung aus entsprechende Abdeckung.
Bei Verwendung der Version -Q, sperre zuerst den QRB2-Block an das System anschließen und anschließen dann die Waffe.
- 2.** Schließen Sie die Luftschläuche an Zerstäubung der Steuerluft und das Produkt an die angegebenen Anschlüsse auf der vorherigen Seite.
- 3.** Betätigen Sie die Steuerluft A2, um das Produkt aus der Düse zu lösen, wie auf der vorherigen Seite beschrieben.
- 4.** Beeinflussen Sie den Pumpendruck, um die erforderliche Produktmenge aus der Pistolendüse zu erhalten.
- 5.** Mit FF und FF-Q weitermachen Einstellschraube zu erhalten der Zerstäubungsventilator gewünscht.



mod. FF-Q

TECHNISCHE DATEN

KOPF 1347-U14

KOPF Ø DÜSE	DURCHFLUSSRATE VON FLÜSSIGKEIT (g/min)	ZERSTÄUBUNGSDRUCK (kg/cm ²)	VERBRAUCH LUFT (l/min)
Ø 0,5	100	0.6	80
Ø 0,6	156	0.7	90
Ø 0,8	250	0.85	95
Ø 1,2	470	1.2	125

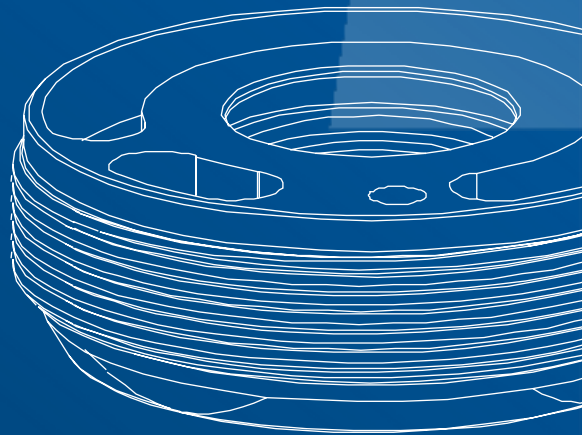
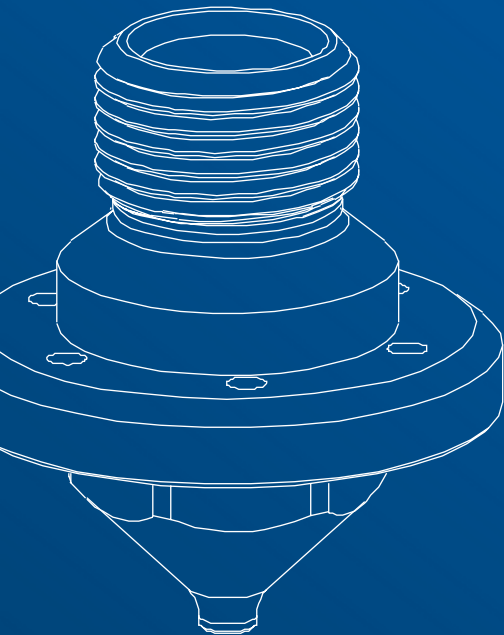
ANMERKUNGEN

Pumpendruck 0,8/1,0 kg/cm².
Für die Prüfung verwendete Flüssigkeit: Wasser. Becherviskosität Ford 4 = 11 sec.

FEHLERSUCHE

Anomalie	Problem / Lösung
Keine Zerstäubung	Kein Druck an der Pistole <i>Luftanlage prüfen</i>
	Kolbenteil. [1347-G32] verschlissen <i>Teilkolben ersetzen. [1347-G32] abgenutzt</i>
	Kopf [1347-U14], Düse [1347-U7] und Teilestab [1347-U17] sind abgenutzt <i>Abgenutzte Kopf [1347-U14], Düse [1347-U7] und Teilestab [1347-U17] austauschen</i>
	Das Produkt ist in größerer Menge vorhanden als nötig <i>Produktfluss reduzieren</i>
	Kein Produkt (Durchflussmenge zu gering) <i>Produkt zugeben oder Zerstäubungsluftdruck reduzieren</i>
	Kein Produkt im Tank oder Leitungen verstopft <i>Tank auffüllen oder mit Lösungsmittel reinigen</i>
Düsenleckage	Der Düsenteil. [1347-U7] und die Startauktion. [1347-U17] sind getragen <i>Ersetzen Sie das Düsenteil. [1347-U7] und die Startauktion. [1347-U17] getragen</i>

Ersatzteile und Komponenten

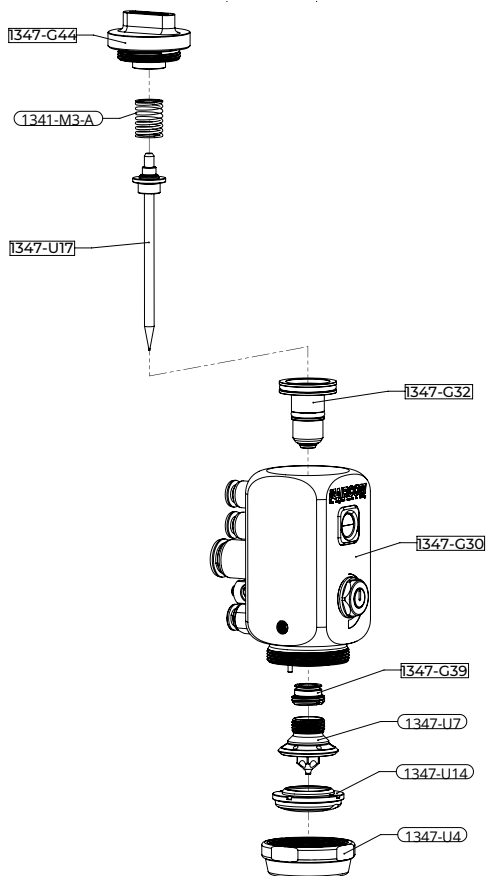


ERSATZTEILE

DETAILLISTE

modell FF

- 1341-M3-A** [x1]Frühling
- 1347-G30** [x1]Körper montiert mit Schnellkupplungsanschlüssen und Klemmblock
- 1347-G32** [x1]Kolben montiert
- 1347-G39** [x1]Dichtungssatz
- 1347-G44** [x1]Kappe montiert
- 1347-U4** [x1] Ring
- 1347-U7** [x1]Düse
- 1347-U14** [x1]Kopf
- 1347-U17** [x1]Auktion abschließen

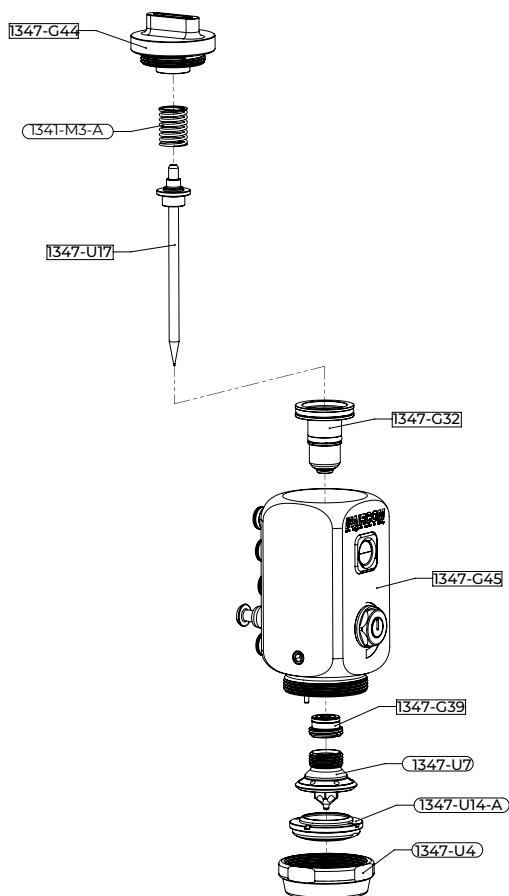


ERSATZTEILE

DETAILLISTE

- 1341-M3-A** [x1]Frühling
- 1347-G32** [x1]Kolben montiert
- 1347-G39** [x1]Dichtungssatz
- 1347-G44** [x1]Kappe montiert
- 1347-G45** [x1]Gehäuse mit
Spezialbeschlägen und Stift für
QRB2 montiert
- 1347-U4** [x1] Ring
- 1347-U7** [x1]Düse
- 1347-U14** [x1]Kopf
- 1347-U17** [x1]Auktion abschließen

modell FF-Q



GEPRÜFTE QUALITÄT

ZERTIFIZIERUNGEN

Das Produkt mit einem komplett aus Edelstahl gefertigten Gehäuse und speziellen OP-/Dichtungen entspricht den FDA-Anforderungen.



DREIFARBIGER EINSATZ

Jede Pistole ist mit einem dreifarbigen Siegel versehen. Es stellt eine weitere Garantie für die Echtheit und die italienische Herkunft dar, da es nur in originalen AIRCOM® Pistolen vorhanden ist.



UNTERSTÜTZUNG

BRAUCHEN SIE HILFE?

Wir sind für Sie da.



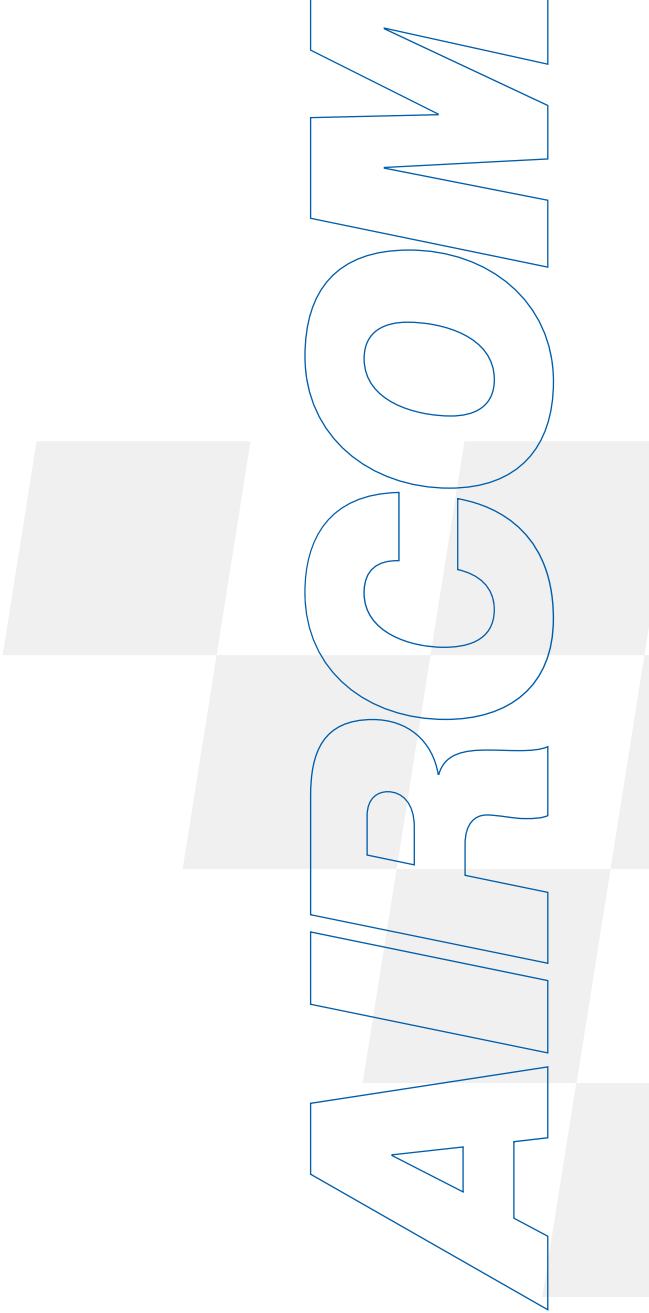
+39 0124 5154 44



aircom@aircom.it



Online-Hilfe



AIRCOM



DISCOVER ALL PRODUCTS



Follow us



aircom.it