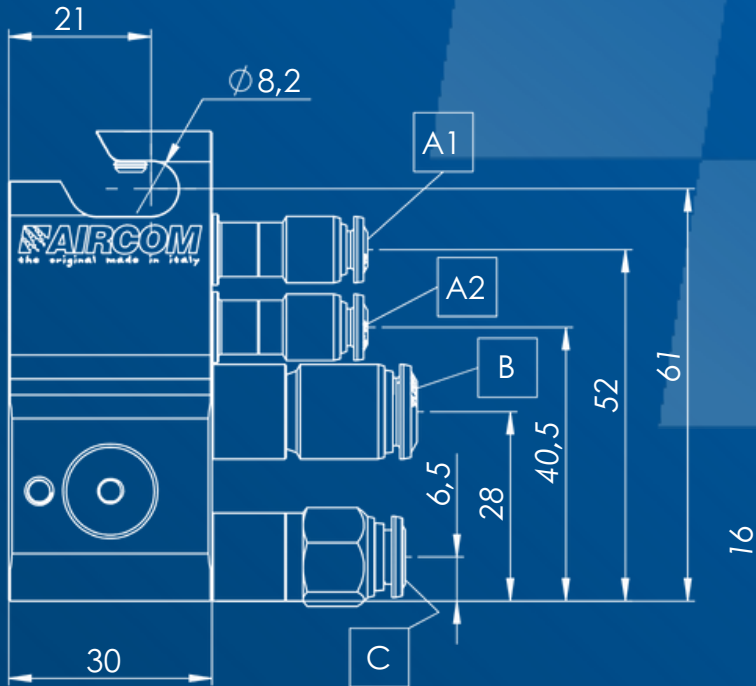


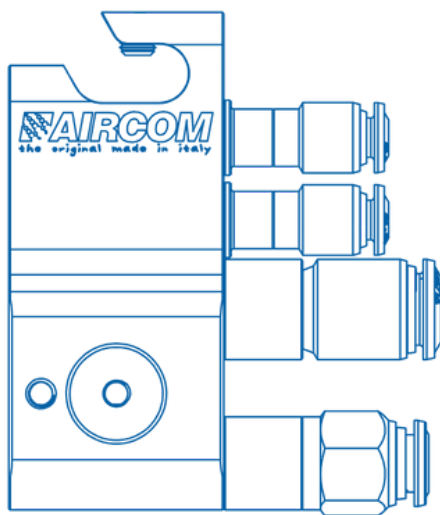
# 使用说明书



可用型号

模组。QRB2

快速、轻松地系统中移除枪支



# 指数

---

使用说明书

警告	.04
维护和清洁	.04
安装	.05
故障排除	.07
备件和组件	.08
质量认证	.10
支持	.10



## 注意力!

使用产品前，请阅读并遵循所有说明和安全预防措施。



## 手册

您可以在 [www.aircom.it/manuali](http://www.aircom.it/manuali) 上查阅我们的手册，或者扫描侧面的二维码。

## 警告

### 腐蚀性产品

我们的喷枪可以雾化任何液体。然而，它们并非设计用于喷涂磨料/腐蚀性产品。如果使用磨料/腐蚀性产品，则可以订购带有由合适材料制成的部件的喷枪。

### 健康危险

一些雾化产品可能有害并导致刺激或健康问题。有必要仔细阅读产品的所有标签和使用说明。该产品的使用仅限经过培训的技术人员使用，并在系统运行时调整喷枪时佩戴安全眼镜。

## 维护和清洁

### 维护

在进行任何维护工作之前，请清空喷枪并将其与压缩空气和液体供应分配网络断开。仅使用原装 AIRCOM® 配件、备件和零件：非 AIRCOM® 提供的任何其他产品均未经批准或授权。AIRCOM® 对因使用非原装备件和配件而造成的任何损坏不承担任何责任。请勿使用矿物润滑油。

### 打扫

仅使用合适的液体洗涤剂，pH 值为中性 6-8。请勿使用酸、碱性溶液或其他含有氢氧化钠的腐蚀性清洁剂来清洁枪体外部。请勿将产品浸入液体清洁剂中，这可能会导致产品腐蚀。用油漆回路内的循环水清洗所有物料通道：清洗不充分会导致扇形缺陷。清洁时，避免划伤空气喷嘴孔和量油尺的表面。

# 安装

## 技术规格

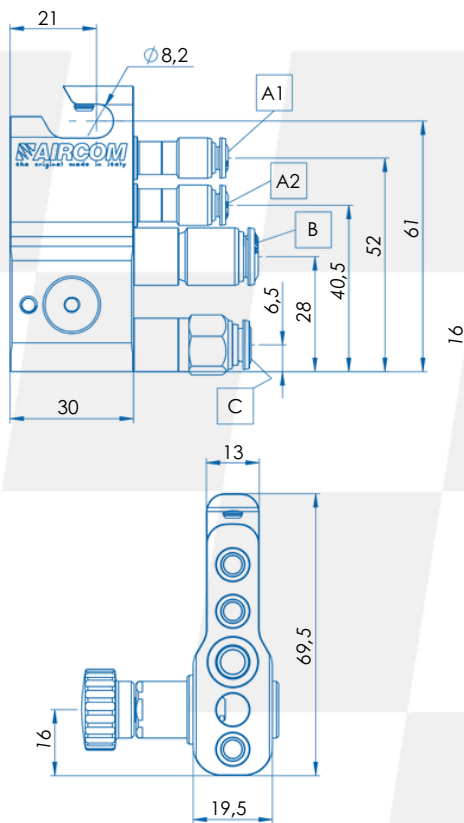
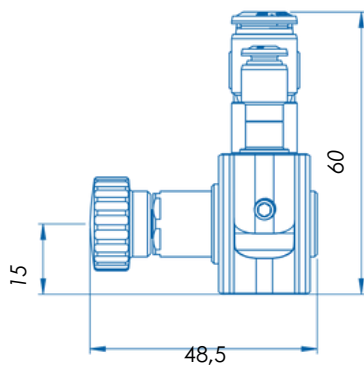
连接槽直径：8.2 毫米。

管件尺寸：

- 控制关闭进气口：A1 =  $\text{Ø}4$  管快速接头
- 控制开口进气口：A2 =  $\text{Ø}4$  管快速接头
- 雾化空气入口：B =  $\text{Ø}8$  管快速接头
- 产品入口：C =  $\text{Ø}4$  管快速接头

重量：0.29kg

尺寸：参见尺寸图

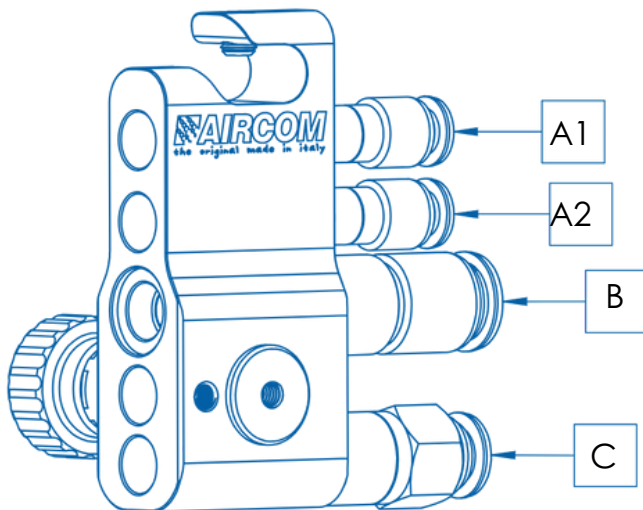


视频教程 ▶

您可以在 [www.aircom.it/tutorials](http://www.aircom.it/tutorials) 上查阅我们的视频教程，或者扫描侧面的二维码。

## 安装

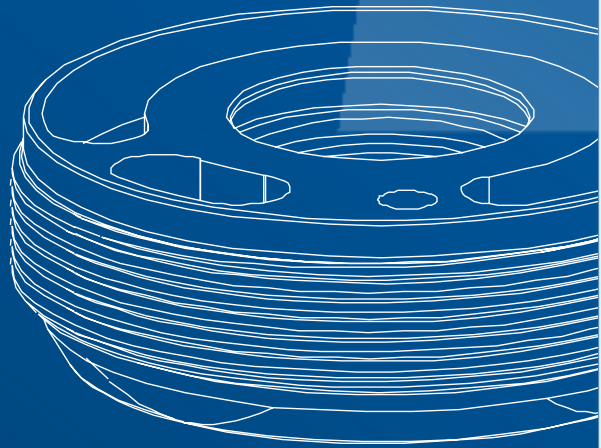
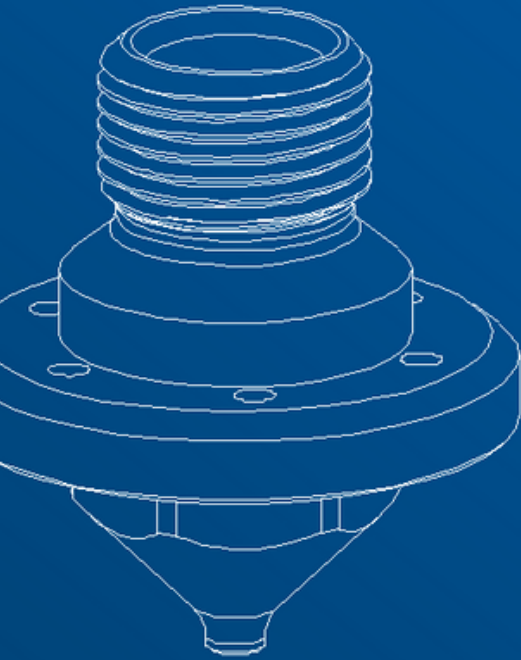
- 1.使用固定槽将配件锁定到系统上。
- 2.将雾化空气、控制空气和产品管道连接到指定的接头上。
- 3.将喷枪安装到附件上。  
流体的通过仅在喷枪安装后发生。
- 4.按照喷枪调节说明雾化流体。  
建议与附件一起使用的最大压力为 6 bar。
- 5.要将喷枪从附件上松开，请拉动旋钮部分。 [PE1]。



## 故障排除

异常	问题方案
体液流失	零件垫片[O27] 磨损 更换零件垫圈。 [O27] 磨损
	部分弹簧[1360-M6] 磨损 更换弹簧部件。 [1360-M6] 磨损

# 备件和组件



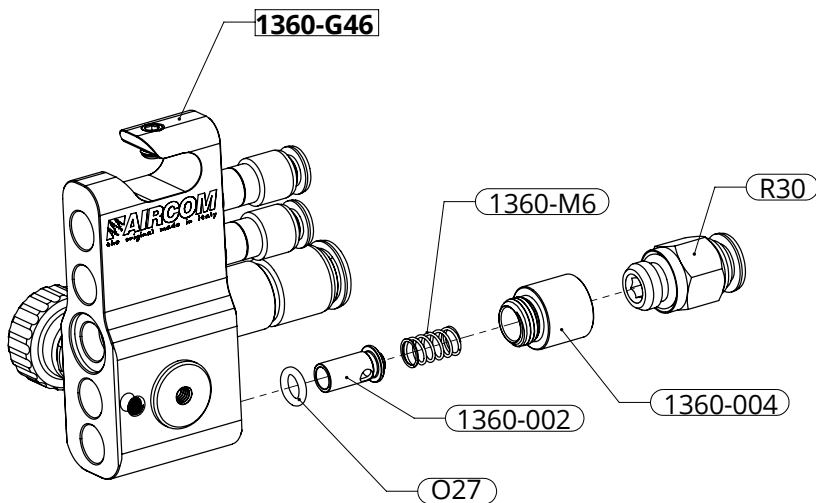


# 备件

详情清单

模组。QRB2

- 1360-002** [x1] 阀门
- 1360-004** [x1] 配件
- 1360-G46** [x1] 组装块
- 1360-M6** [x1] 弹簧
- O27** [x1] 密封
- R30** [x1] 配件



## 质量认证

### 认证

该产品的主体完全由不锈钢制成，并具有特定的 OR/密封件，符合 FDA 的要求。



### 三色插片

每支枪都标有三维、三色印章。它代表了对真实性和意大利特色的进一步保证，因为它只存在于原装 AIRCOM® 手枪中。



## 支持

### 你需要帮助吗？

我们随时为您服务。



+39 0124 5154 44



aircom@aircom.it



在线支持

AIRCOM

探索所有产品



跟着我们



航空网