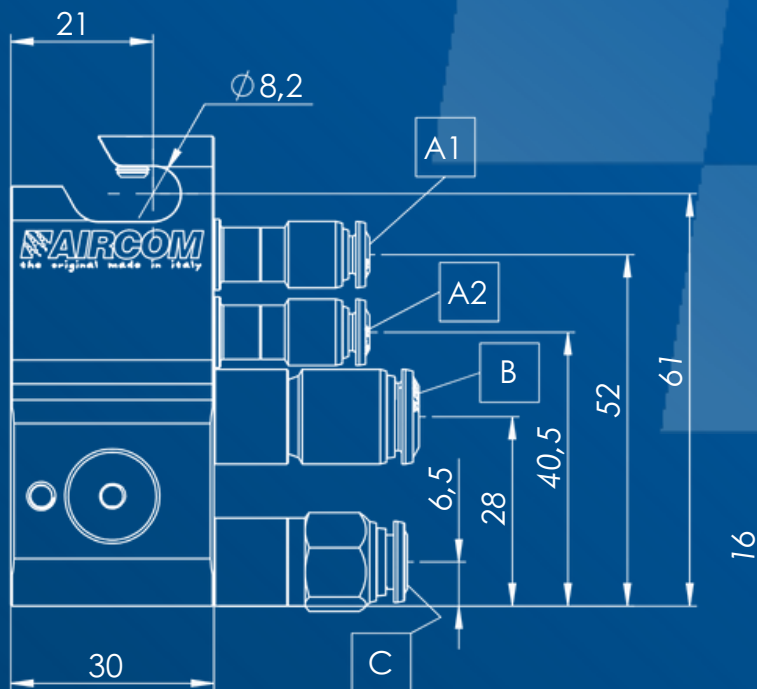


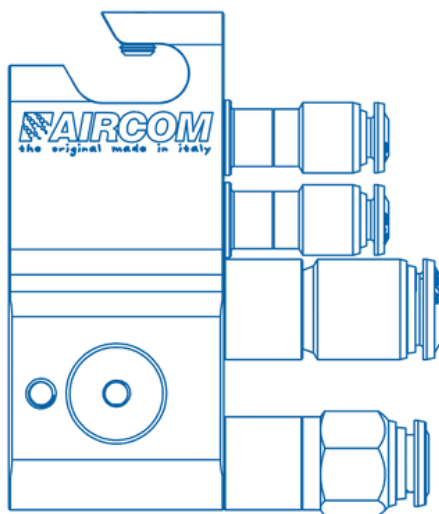
# Manuale di istruzioni



## MODELLI DISPONIBILI

### mod. QRB2

Rimozione semplice e veloce delle pistole dall'impianto



# Indice

---

Manuale di istruzioni

<b>Avvertenze</b>	<b>.04</b>
<b>Manutenzione e pulizia</b>	<b>.04</b>
<b>Installazione</b>	<b>.05</b>
<b>Risoluzione anomalie</b>	<b>.07</b>
<b>Ricambi e componenti</b>	<b>.08</b>
<b>Qualità certificata</b>	<b>.10</b>
<b>Supporto</b>	<b>.10</b>



## **ATTENZIONE!**

Leggere e seguire tutte le istruzioni e le precauzioni di sicurezza prima di utilizzare il prodotto.



## **MANUALI**

Puoi consultare i nostri manuali su [www.aircom.it/manuali](http://www.aircom.it/manuali)  
Oppure, scannerizza il QR Code qui a lato.

## AVVERTENZE

### PRODOTTI CORROSIVI

Le nostre pistole possono atomizzare qualsiasi fluido. Tuttavia, esse non sono concepite per spruzzare prodotti abrasivi/corrosivi. In caso di utilizzo di prodotti abrasivi/corrosivi è possibile ordinare pistole con componenti in materiale adatto.

### PERICOLO PER LA SALUTE

Alcuni prodotti atomizzati possono essere nocivi e causare delle irritazioni o disturbi alla salute. È necessaria l'attenta lettura di tutte le etichette e delle modalità d'uso del prodotto. L'uso del prodotto è riservato al personale tecnico addestrato, con l'utilizzo di occhiali di protezione in caso di regolazioni della pistola ad impianto funzionante.

## MANUTENZIONE E PULIZIA

### MANUTENZIONE

Prima di qualsiasi intervento di manutenzione, svuotare la pistola e scollegarla dalla rete di distribuzione dell'aria compressa e dell'alimentazione del liquido. Utilizzare solo accessori, ricambi e pezzi originali AIRCOM®: qualsiasi altro prodotto non fornito da AIRCOM® non è omologato né autorizzato. AIRCOM® non risponde per eventuali danni causati dall'uso di ricambi e accessori non originali. Non usare grassi di natura minerale.

### PULIZIA

Utilizzare solo detersivi liquidi adeguati, con pH neutro 6-8. Non utilizzare acidi, soluzioni alcaline o altri detersivi contenenti idrossido di sodio, aggressivi per la pulizia esterna del corpo pistola. Non immergere la pistola in detersivi liquidi che possono causare la corrosione del prodotto. Pulire tutti i passaggi del materiale facendo circolare acqua all'interno del circuito prodotto: una pulizia inadeguata può provocare difetti alla forma del ventaglio. Durante la pulizia, evitare di graffiare le superfici dei fori dell'ugello aria e l'astina. Effettuare un ciclo di pulizia prima di ogni utilizzo.

# INSTALLAZIONE

## SPECIFICHE TECNICHE

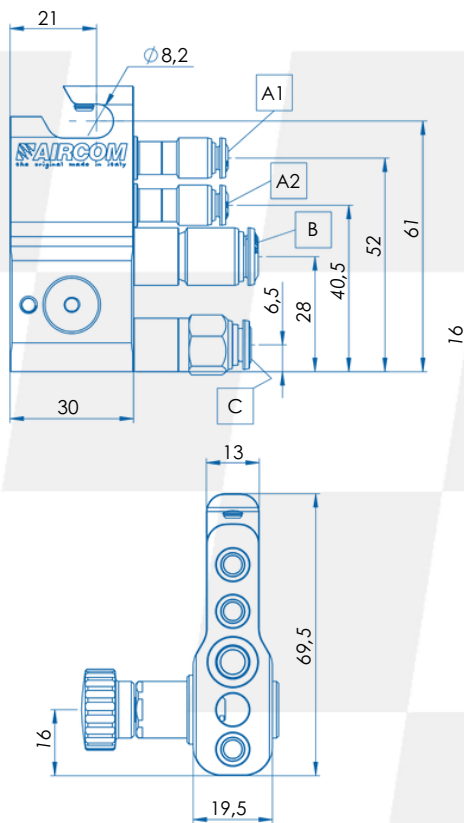
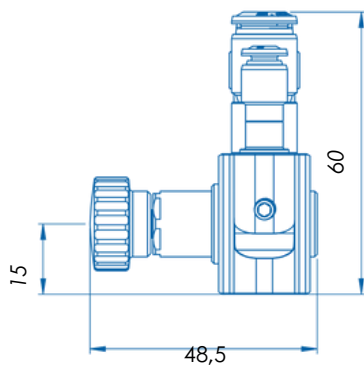
**Diametro asola di attacco: 8,2 mm.**

**Dimensione dei raccordi per i tubi:**

- Entrata aria di chiusura comando: **A1** = innesto rapido tubo  $\varnothing$  4
- Entrata aria di apertura comando: **A2** = innesto rapido tubo  $\varnothing$  4
- Entrata aria di atomizzazione: **B** = innesto rapido tubo  $\varnothing$  8
- Entrata prodotto: **C** = innesto rapido tubo  $\varnothing$  4

**Peso:** 0,29 kg

**Dimensione:** vedi viste quotate

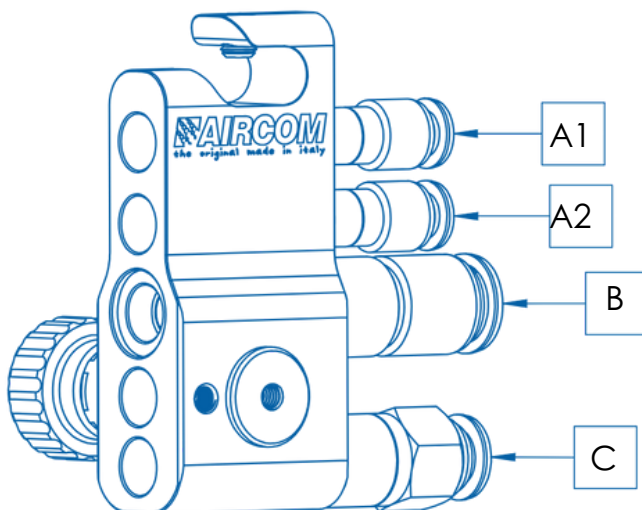


## VIDEO TUTORIAL ►

Puoi consultare i nostri video tutorial su [www.aircom.it/tutorials](http://www.aircom.it/tutorials)  
Oppure, scannerizza il QR Code qui a lato.

## INSTALLAZIONE

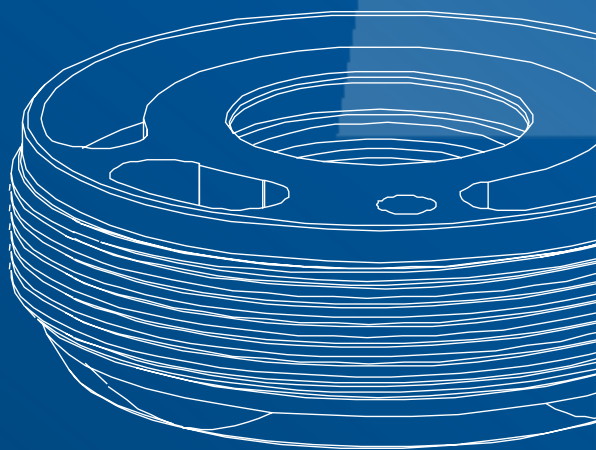
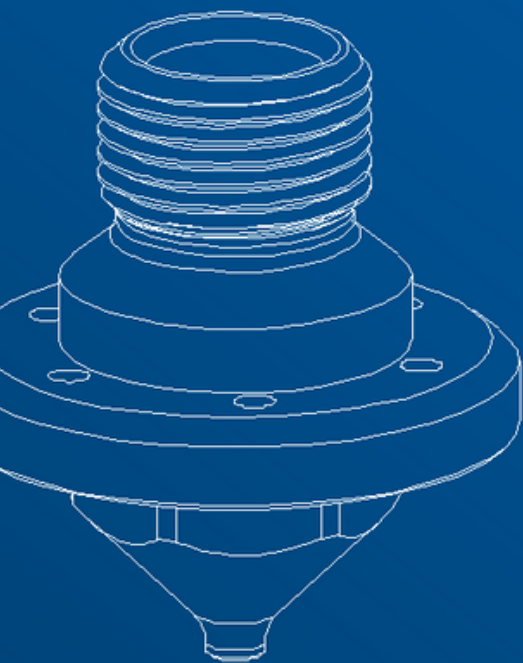
- 1.** Bloccare l'accessorio all'impianto tramite l'asola di fissaggio.
- 2.** Collegare la tubazione dell'aria di atomizzazione, dell'aria di comando e del prodotto ai raccordi indicati.
- 3.** Installare la pistola sull'accessorio.  
Il passaggio del fluido avviene solo in seguito all'installazione della pistola.
- 4.** Seguire le istruzioni di regolazione della pistola per l'atomizzazione del fluido.  
La pressione massima d'uso consigliata con l'accessorio è 6 bar.
- 5.** Per sganciare la pistola dall'accessorio, agire tirando sul pomello part. [PE1].



## RISOLUZIONE ANOMALIE

<b>Anomalia</b>	<b>Problema / Soluzione</b>
<b>Perdita di fluidi</b>	<b>Guarnizione part. [O27] usurata</b> <i>Sostituire guarnizione part. [O27] usurata</i>
	<b>Molla part. [1360-M6] rotta</b> <i>Sostituire la molla part. [1360-M6] rotta</i>

# Ricambi e componenti



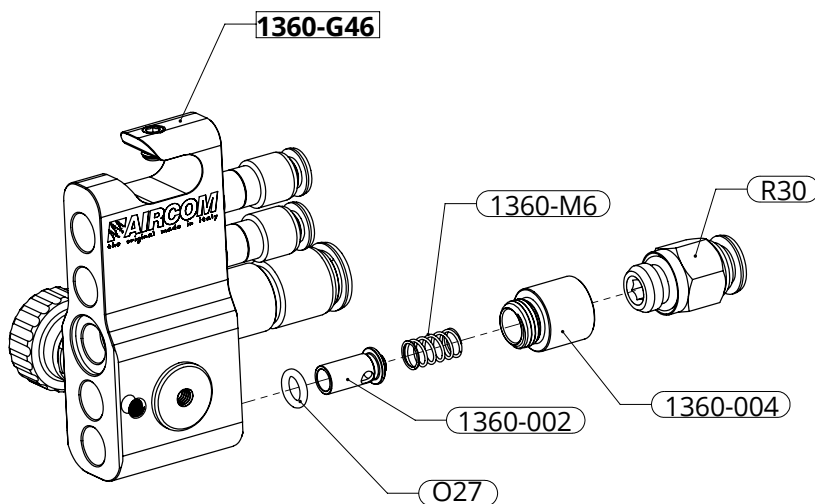


# RICAMBI

## LISTA PARTICOLARI

**mod. QRB2**

- 1360-002** [x1]Valvola
- 1360-004** [x1]Raccordo
- 1360-G46** [x1]Blocchetto montato
- 1360-M6** [x1]Molla
- O27** [x1]Guarnizione
- R30** [x1]Raccordo



# QUALITÀ CERTIFICATA

## CERTIFICAZIONI

Il prodotto, con corpo interamente in acciaio inox e OR/sealings specifici, rispetta i requisiti FDA.



## INSERTO TRICOLORE

Ogni pistola è contraddistinta da un sigillo tridimensionale a tre colori. Rappresenta un'ulteriore garanzia di autenticità e italianità perchè è presente solo nelle pistole AIRCOM® originali.



# SUPPORTO

## HAI BISOGNO DI AIUTO?

Siamo a tua disposizione.



+39 0124 5154 44



aircom@aircom.it



Supporto online

AIRCOM

**DISCOVER ALL PRODUCTS**



Follow us



[aircom.it](http://aircom.it)