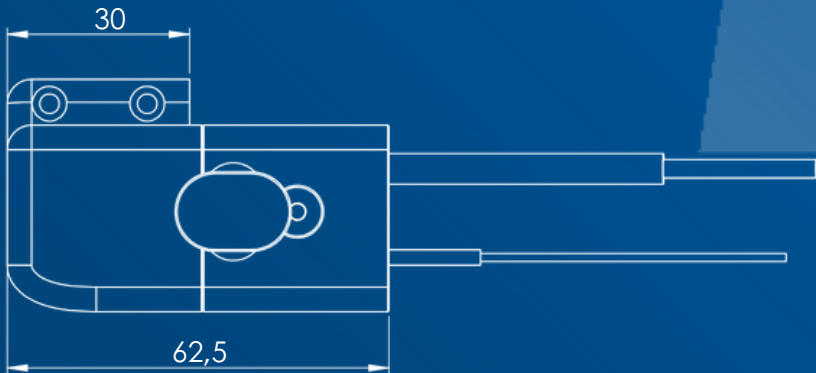


使用说明书

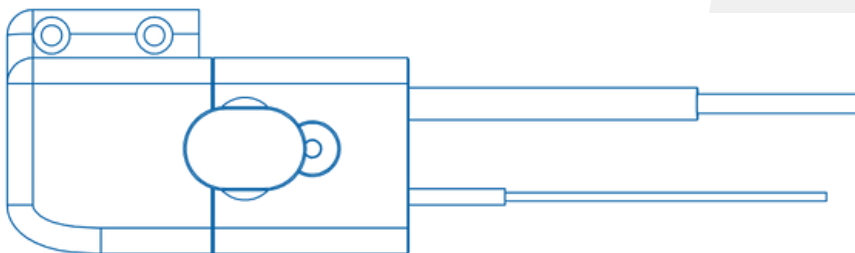


可用型号

模组。HSB

它使枪身保持在大约45°C的温度

 建议使用防护手套。



指数

使用说明书

警告	.04
维护和清洁	.04
安装	.05
技术数据	.08
故障排除	.09
备件和组件	.10
品质认证	.12
支持	.12



注意力!

使用产品前，请阅读并遵循所有说明和安全预防措施。



手册

您可以在 www.aircom.it/manuali 上查阅我们的手册，或者扫描侧面的二维码。

警告

腐蚀性产品

我们的喷枪可以雾化任何液体。然而，它们并非设计用于喷涂磨料/腐蚀性产品。如果使用磨料/腐蚀性产品，则可以订购带有由合适材料制成的部件的喷枪。

健康危险

一些雾化产品可能有害并导致刺激或健康问题。有必要仔细阅读产品的所有标签和使用说明。该产品的使用仅限经过培训的技术人员使用，并在系统运行时调整喷枪时佩戴安全眼镜。

维护和清洁

维护

在进行任何维护工作之前，请清空喷枪并将其与压缩空气和液体供应分配网络断开。仅使用原装 AIRCOM® 配件、备件和零件：非 AIRCOM® 提供的任何其他产品均未经批准或授权。AIRCOM® 对因使用非原装备件和配件而造成的任何损坏不承担任何责任。请勿使用矿物润滑脂。

打扫

仅使用合适的液体洗涤剂，pH 值为中性 6-8。请勿使用酸、碱性溶液或其他含有氢氧化钠的腐蚀性清洁剂来清洁枪体外部。请勿将产品浸入液体清洁剂中，这可能会导致产品腐蚀。用油漆回路内的循环水清洗所有物料通道：清洗不充分会导致扇形缺陷。清洁时，避免划伤空气喷嘴孔和量油尺的表面。
建议将 AIRCOM® FF-Q 产品保留在 AIRCOM® QRB2 上，以便进行系统内部清洁。

安装

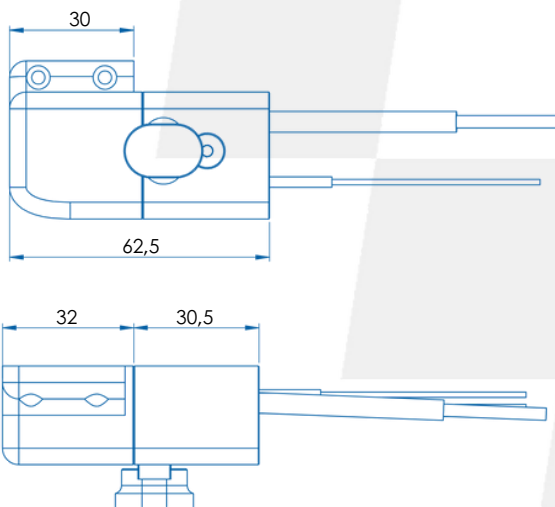
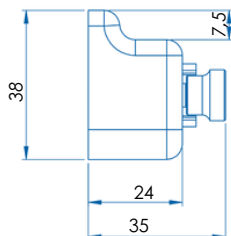
技术规格

- 热电偶: **E**
- 24V 加热筒: **C**

将热电偶 E 和加热盒 C 连接到温度调节器以管理喷枪的工作温度。

FF-Q + QRB2 + HSB 总重量: 1,017 kg

尺寸: 参见尺寸图



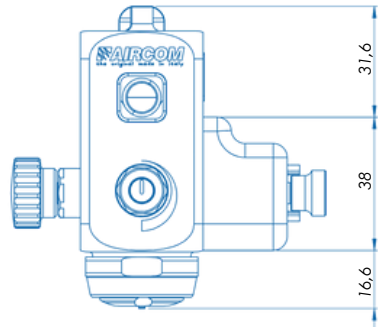
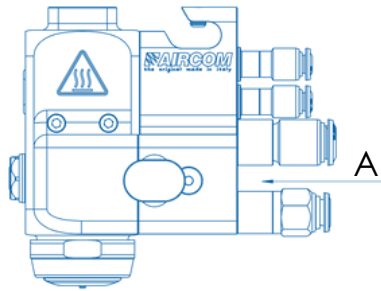
视频教程 ▶

您可以在 www.aircom.it/tutorials 上查阅我们的视频教程，或者扫描侧面的二维码。

它

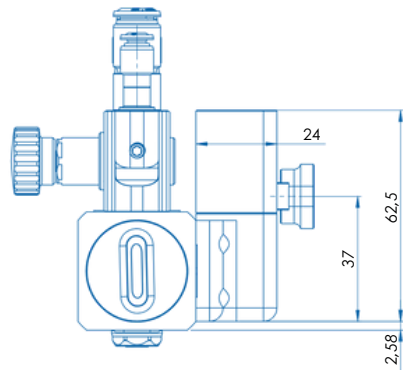
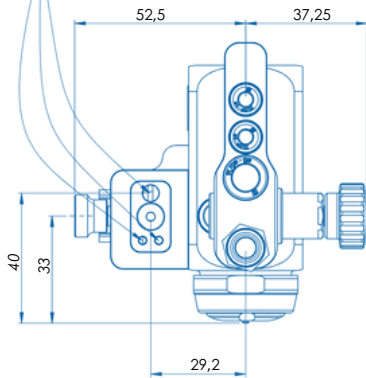
总尺寸

FF-Q + QRB2 + HSB 总尺寸



电阻和热电偶电
缆通道孔

从 A 处查看



挂钩

1. 确保松开加热板。

拉动旋钮 A，然后将其旋转 90°。

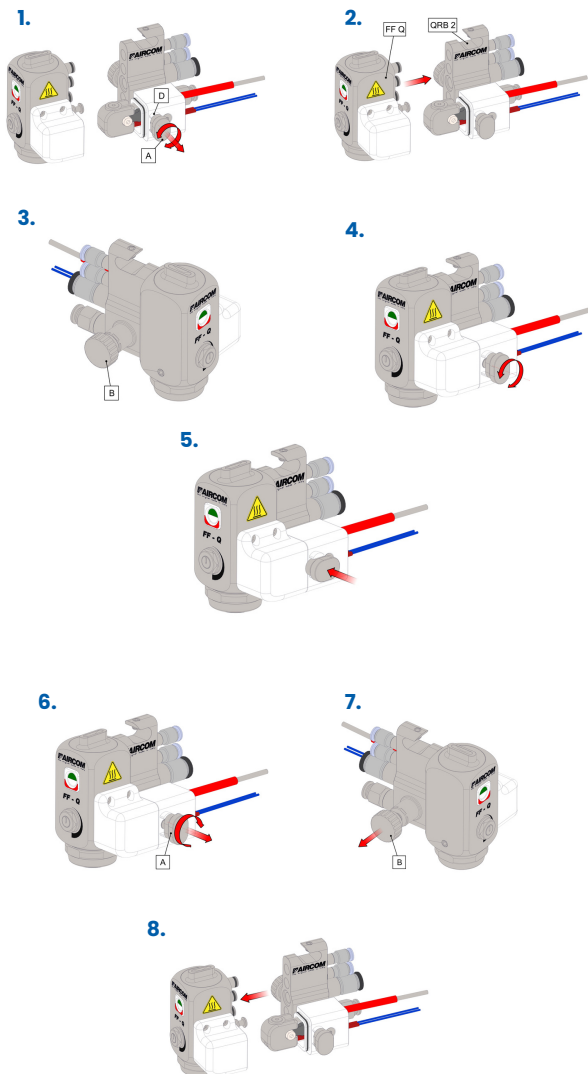
确保旋钮 A 处于垂直位置并靠在塑料齿 D 上（如图所示）。

2. 将 FF-Q 喷枪的配件插入 QRB2 块的相应座中。

3. 将 FF-Q 喷枪按在 QRB2 块上，直至听到旋钮 B 发出咔哒声

4. 将旋钮 A 旋转 90° 至水平位置，使阀座居于塑料齿 D 的中间

5. 将旋钮 A 完全按下，帮助其完全缩回。



发布

6. 拉动旋钮 A，然后将其旋转 90°。

将旋钮 A 放在塑料齿 D 上，松开旋钮 A（如图所示）。

7. 拉动旋钮 B 将 FF-Q 喷枪从 QRB2 块上松开

8. 拆下 FF-Q 喷枪。

技术数据

温度由温度调节器设定 (°C)	内部喷嘴座温度 (°C)	外部体温 (°C)	时间 (min.)
75	30	30	5
	38	37,5	10
	39	38	15
65	40	40	20
	42	41	25
	43	42	30

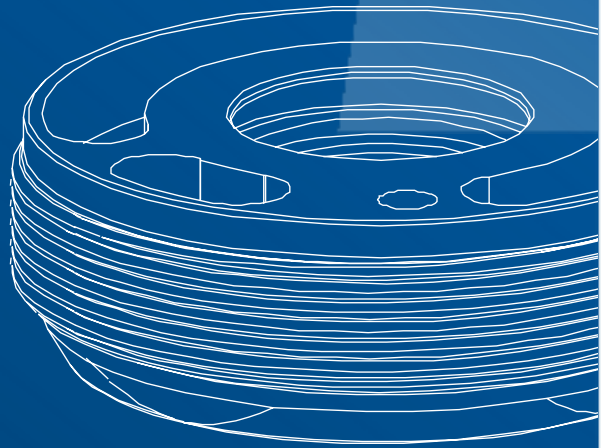
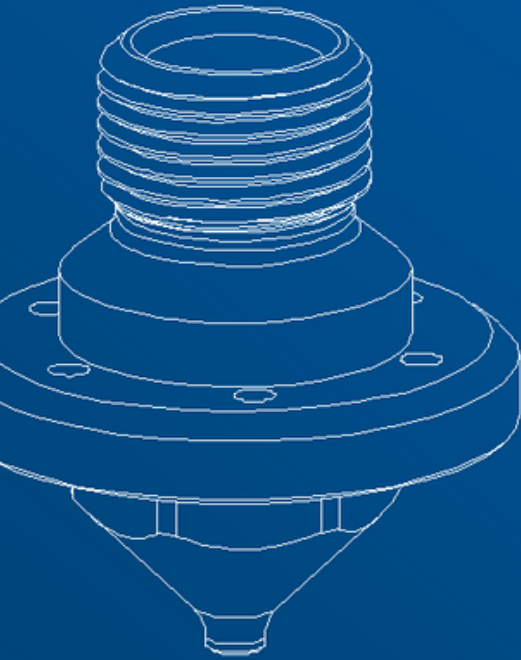
笔记

室温18°

故障排除

异常	问题方案
温度过高	温度调节器编程错误 检查温度调节器编程
温度不升高	热电偶E损坏 用热元件部件替换曲轴箱组件。 [1358-G48] 破碎
	温度调节器编程错误 检查温度调节器编程
	加热筒C损坏 用热元件部件替换曲轴箱组件。 [1358-G48] 破碎

备件和组件



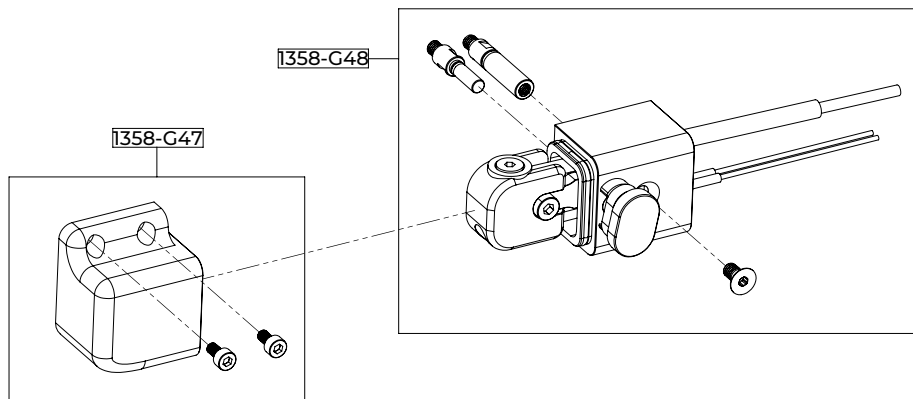
备件

详情清单

模组。 HSB

1358-G47 [x1]FF 枪侧曲轴箱组件

1358-G48 [x1]带热元件的曲轴箱组



质量认证

认证

该产品的主体完全由不锈钢制成，并具有特定的 OR/密封件，符合 FDA 的要求。



三色插片

每支枪都标有三维、三色印章。它代表了对真实性和意大利特色的进一步保证，因为它只存在于原装 AIRCOM® 手枪中。



支持

你需要帮助吗？

我们随时为您服务。



+39 0124 5154 44



aircom@aircom.it



在线支持

AIRCOM

探索所有产品



跟着我们



航空网