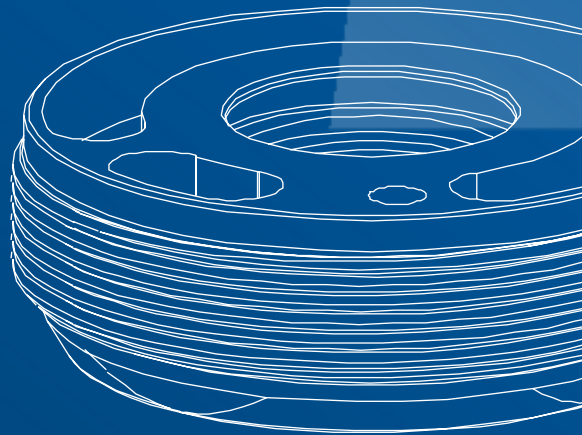
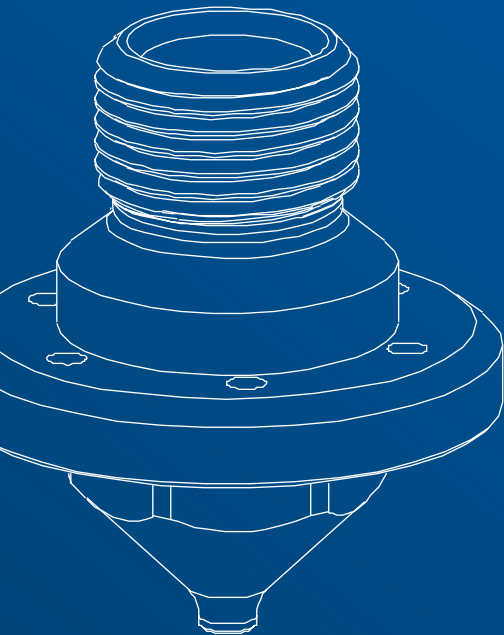


Ersatzteile und Komponenten

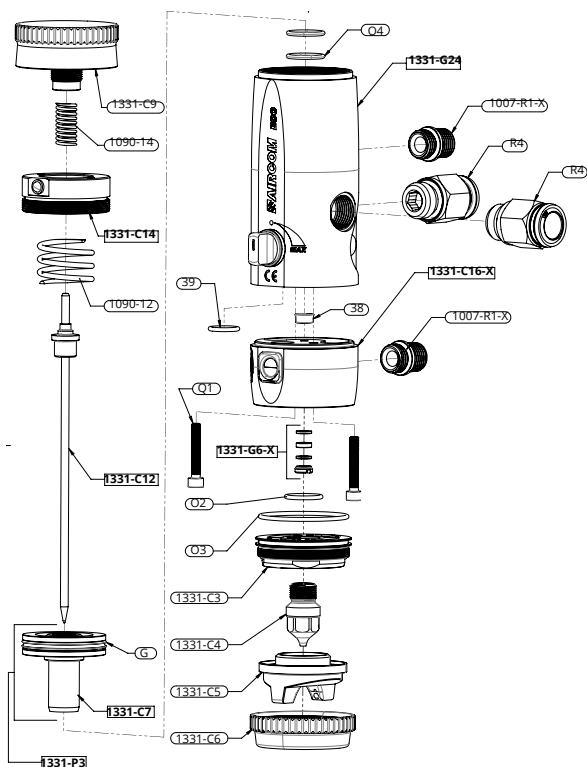


ERSATZTEILE

DETAILLISTE

modell ECO-X

- 38** [x1] Dichtung
- 39** [x1] Dichtung
- 1090-12** [x1] Feder
- 1090-14** [x1] Feder
- 1331-C3** [x1] Gewindeeinsatz
- 1331-C4** [x1] Düse
- 1331-C5** [x1] Kopf
- 1331-C6** [x1] Hülse
- 1331-C7** [x1] Stößel
- 1331-C9** [x1] Einstellschraube
- 1331-C12** [x1] Peilstab
- 1331-C14** [x1] Kappe + Stellungsregler
- 1331-C16-X** [x1] Sekundäres Gehäuse aus Edelstahl
- 1331-G6-X** [x1] Dichtungssatz aus Edelstahl
- 1331-G24** [x1] Primärgehäuse mit Einstellschraube
- 1331-P3** [x1] Eingebauter Stößel
- G** [x1] Dichtung
- O2** [x1] Dichtung
- O3** [x1] Dichtung
- O4** [x2] Dichtung
- Q1** [x2] Schrauben
- 1007-R1-X** [x2] Verbindung aus Edelstahl
- R4** [x2] Verbindung



HINWEIS

Die Kopfschutzkappe ist auch als Ersatzteil erhältlich.

Die mit dem Modell kompatiblen Köpfe finden Sie in der CNN-Tabelle unten.

Der Verbindungsteil. [R4] wird teilweise standardmäßig bereitgestellt. [1331-G24] kann durch das Kappenteil ersetzt werden. [C13].

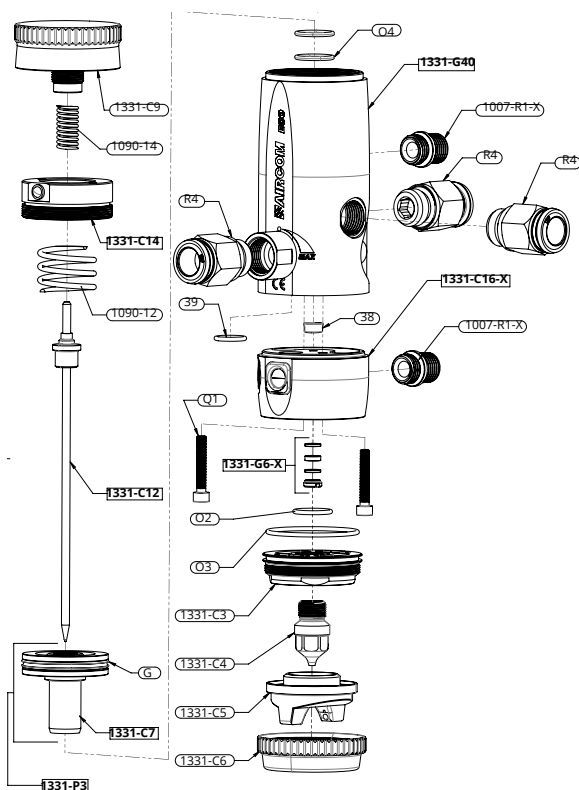
Die teilweise standardmäßig vorgesehene Obergrenze. [1331-C16-X] kann durch ein Anschlussstück für den Spüleinlasskreislauf ersetzt werden.

ERSATZTEILE

DETAILLISTE

- 38 [x1] Dichtung
- 39 [x1] Dichtung
- 1090-12 [x1] Feder
- 1090-14 [x1] Feder
- 1331-C3 [x1] Gewindeeinsatz
- 1331-C4 [x1] Düse
- 1331-C5 [x1] Kopf
- 1331-C6 [x1] Hülse
- 1331-C7 [x1] Stößel
- 1331-C9 [x1] Einstellschraube
- 1331-C12 [x1] Peilstab
- 1331-C14 [x1] Kappe + Stellungsregler
- 1331-C16-X [x1] Sekundärkörper aus Edelstahl
- 1331-G6 [x1] Dichtungssatz
- 1331-G40 [x1] Primärkörper mit Ventil zur automatischen Einstellung
- 1331-P3 [x1] Eingebauter Stößel
- G [x1] Dichtung
- O2 [x1] Dichtung
- O3 [x1] Dichtung
- O4 [x2] Dichtung
- Q1 [x2] Schrauben
- 1007-R1X [x2] Verbindung aus Edelstahl
- R4 [x2] Verbindung

modell ECO-A-X



HINWEIS

Die Kopfschutzkappe ist auch als Ersatzteil erhältlich.

Die mit dem Modell kompatiblen Köpfe finden Sie in der CNN-Tabelle unten.

Der Verbindungsteil. [R4] wird teilweise standardmäßig bereitgestellt. [1331-G24] kann durch das



Kappenteil ersetzt werden. [C13].



Die teilweise standardmäßig vorgesehene Obergrenze. [1331-G40] kann durch ein Anschlussstück für den Lufterlasskreislauf ersetzt werden.

CNN-KOMPATIBLE

Cap-Nozzle-Needle

modell ECO-X, ECO-A-X

1331-C5-LA	CAP	NOZZLE	NEEDLE
 	1331-C5-LA-0.8	1331-C4-0.8	1331-C12-0.8
	1331-C5-LA-1.0	1331-C4-1.0	1331-C12-1.0
	1331-C5-LA-1.2	1331-C4-1.2	1331-C12-1.2
	1331-C5-LA-1.5	1331-C4-1.5	1331-C12-1.5

1331-C5-NA	CAP	NOZZLE	NEEDLE
 	1331-C5-NA-0.8	1331-C4-0.8	1331-C12-0.8
	1331-C5-NA-1.0	1331-C4-1.0	1331-C12-1.0
	1331-C5-NA-1.2	1331-C4-1.2	1331-C12-1.2
	1331-C5-NA-1.5	1331-C4-1.5	1331-C12-1.5

GEPRÜFTE QUALITÄT

ZERTIFIZIERUNGEN

Alle AIRCOM® Produkte sind nach EN 13 966 - 1 (VDMA-Einheitsblatt 24 366) nach den Parametern der Übertragungseffizienz zertifiziert.



DREIFARBIGER EINSATZ

Jede Pistole ist mit einem dreifarbigen Siegel versehen. Es stellt eine weitere Garantie für die Echtheit und die italienische Herkunft dar, da es nur in originalen AIRCOM® Pistolen vorhanden ist.



UNTERSTÜTZUNG

BRAUCHEN SIE HILFE?

Wir sind für Sie da.



+39 0124 5154 44



aircom@aircom.it



Online-Hilfe

AIRCOM



DISCOVER ALL PRODUCTS



Follow us



aircom.it