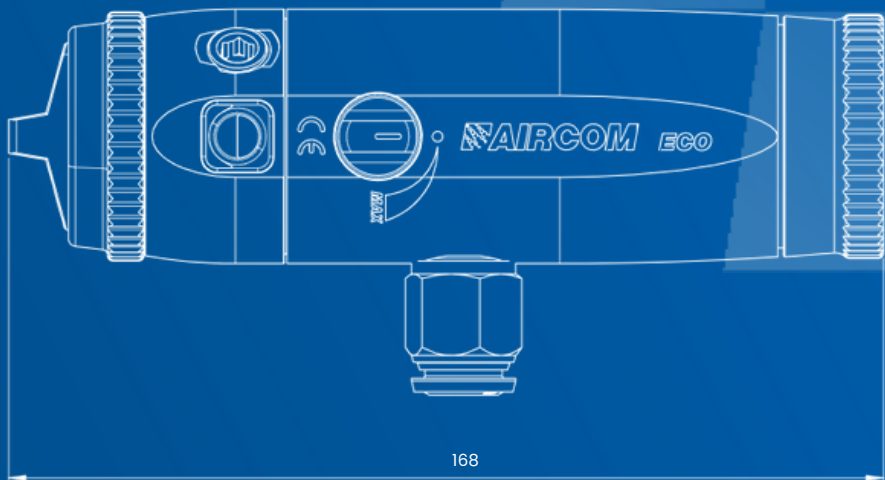


Manual de instrucciones



mod. ECO-X, ECO-A-X

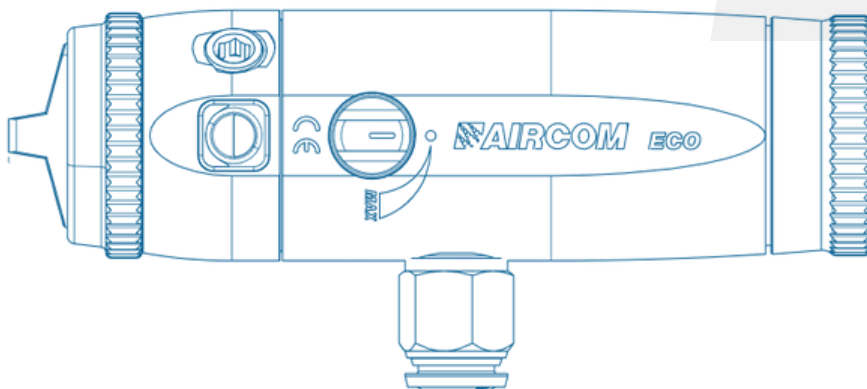
MODELOS DISPONIBLES

mod. ECO-X

Pasajes interiores de acero inoxidable
Presencia de circuito de lavado opcional

mod. ECO-A-X

Posibilidad de ajuste remoto



Índice

Manual de instrucciones

Advertencias	.04
Mantenimiento y limpieza	.04
Instalación y activación	.05
Datos técnicos	.08
Solución de problemas	.10
Piezas de repuesto y componentes	.11
Calidad certificada	.14
Soporte	.14



ADVERTENCIAS!

Es importante leer y seguir al pie de la letra las instrucciones y las indicaciones de seguridad antes de utilizar el producto.



MANUALES

Puede consultar nuestros manuales en el sitio

aircom.it/es/soporte/manuales/

O bien, escanear el código QR que se encuentra aquí a lado.

ADVERTENCIAS

PRODUCTOS CORROSIVOS

Nuestras pistolas pueden utilizarse con la mayor parte de los pigmentos a base de agua o solventes para el recubrimiento y el acabado de todo tipo de superficies. Sin embargo, no están diseñados para rociar productos abrasivos y/o corrosivos. Si se van a utilizar productos abrasivos y/o corrosivos, es importante solicitar pistolas hechas con los materiales adecuados para dichas operaciones.

RIESGO PARA LA SALUD

Algunos productos químicos, a la hora de ser rociados pueden ser perjudiciales y causar irritación o problemas de salud. Es necesario leer atentamente todas las etiquetas e instrucciones de uso del producto. Sólo el personal técnico capacitado debe utilizar el producto, usando gafas de protección al realizar ajustes en la pistola cuando ésta se encuentre funcionando.

MANTENIMIENTO Y LIMPIEZA

MANTENIMIENTO

Antes de realizar cualquier trabajo de mantenimiento, vacíe la pistola y desconéctela del suministro de aire comprimido y del alimentador del líquido. Utilice únicamente accesorios, repuestos y piezas originales AIRCOM®: cualquier otro producto no suministrado por AIRCOM® no cuenta con aprobación ni autorización. AIRCOM® no se hace responsable de los daños causados por el uso de repuestos y accesorios no originales.

LIMPIEZA

Utilice únicamente detergentes líquidos adecuados, que contengan un pH neutro de entre 6 y 8. No utilice ácidos, soluciones alcalinas u otros detergentes que contengan hidróxido de sodio, que son agresivos para limpiar el exterior del cuerpo de la pistola. No sumerja la pistola en limpiadores líquidos que puedan provocar la corrosión del producto. Limpie cuidadosamente todos los lugares a donde pasa el material haciendo que circule agua dentro del circuito de la pintura: una limpieza inadecuada puede causar defectos en la forma del ventilador. Durante la limpieza, evite rayar las superficies de los orificios de las boquillas de aire y de la varilla de medición.
aircom.it

INSTALACIÓN

ESPECIFICACIONES TÉCNICAS

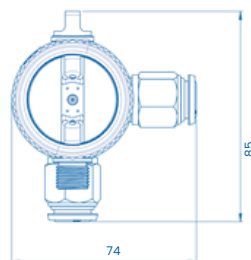
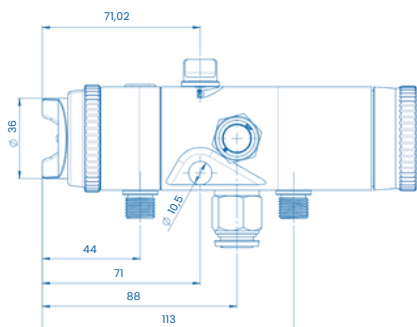
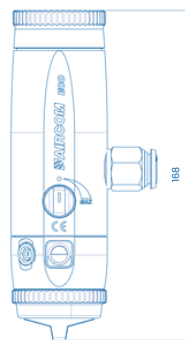
Diámetro del orificio de contacto: 10,5 mm.

Tamaño de las conexiones para la tubería:

- Entrada de aire de control: **A** = ¼ gas
- Entrada de aire de atomización: **B1** y **B2** = tubo de acoplamiento rápido Ø 12 mm
- Entrada del producto: **C** = ¼ gas

Peso de la pistola: 0,95 kg

Tamaño de la pistola: ver dimensiones



TUTORIALES EN VÍDEO ►

Es posible ver nuestros tutoriales en vídeo en el sitio aircom.it/es/soporte/videos-tutoriales/

O escanear el código QR que se encuentra aquí al lado.



INSTALACIÓN Y ACTIVACIÓN

Antes de utilizar una nueva pistola o un nuevo producto, limpie con cuidado la pistola utilizando un solvente adecuado. Debe ser alimentado con aire seco, filtrado y regulado a una presión constante.

INSTRUCCIONES PARA EL MANEJO DE LA PISTOLA

A

Ø ext. X Ø int. tubo = 8 X 6
Apertura del émbolo ≥ 4,0 bar

B1

Ø ext. X Ø int. tubo = 12 X 10
Atomización: de 0,5 a 3,0 bar

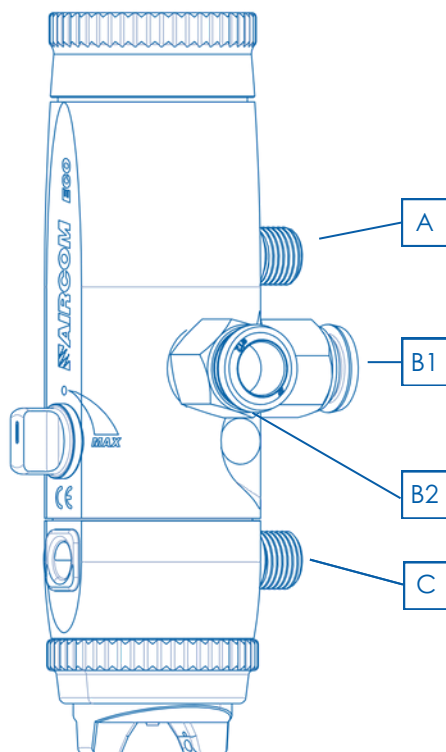
B2

Ø ext. X Ø int. tubo = 12 X 10
Atomización: de 0,5 a 3,0 bar

C

Ø ext. X Ø int. tubo = 8 X 6
Entrada del producto

Para obtener una presión de funcionamiento más baja y un menor exceso de pulverización, recomendamos utilizar **el segundo tubo de entrada de aire con el racor B2** (ref. R4).



SECUENCIA DE AJUSTE

ES

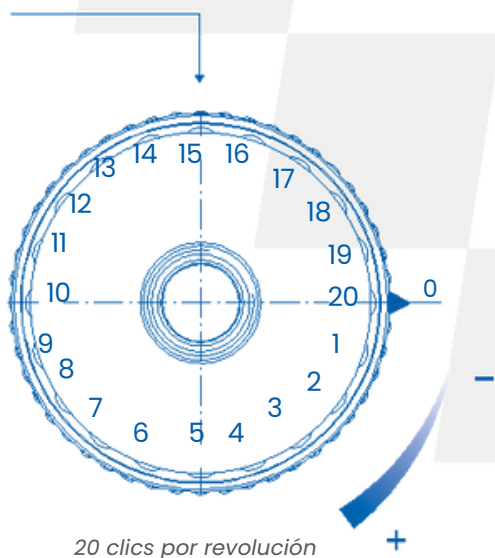
1.Fije la pistola al sistema mediante el soporte de sujeción y oriente la boquilla en la dirección de cobertura adecuada.

2.Conecte los tubos del aire de atomización, del aire de control y del producto con las uniones indicadas en la página anterior.

3.Atornille el volante elem. [1331-C9] hasta donde llegue (no forzar al llegar al tope). Accionar el aire de control. Si no sale ninguna gota de pigmento, retire el aire de control y abra el volante elem. [1331-C9] con un solo clic. Repita el proceso hasta que aparezca la primera gota.

4.Abra el volante elem. [1331-C9], accione hasta determinar la cantidad deseada de pigmento.

5.Gire el tornillo de ajuste para obtener el rango de atomización deseado. Si utiliza el ECO-A-X, actúe de forma remota para ajustar el ventilador.



DATOS TÉCNICOS

CABEZA 1331-C5-LA

CABEZA Ø BOQUILLA	CLICS	CAPACIDAD DE FLUIDO (g/min)	PRESIÓN DE ATOMIZACIÓN (kg/cm ²)	CONSUMO DE AIRE (L/min)
1331-C5-LA Ø 0,8	7	108	0,4	215
	10	162	0,45	228
1331-C5-LA Ø 1,0	8	146	0,55	242
	12	195	0,5	247
1331-C5-LA Ø 1,2	8	201	0,5	240
	13	317	0,6	275
1331-C5-LA Ø 1,5	10	303	0,6	271
	15	454	0,9	367

NOTAS

Presión de la bomba 0,8 ÷ 1,0 Kg/cm².

Líquido utilizado para las pruebas: agua. Viscosidad de la copa Ford 4 = 11 seg.

DATOS TÉCNICOS

CABEZA 1331-C5-NA





CABEZA Ø BOQUILLA	CLICS	CAPACIDAD DE FLUIDO (g/min)	PRESIÓN DE ATOMIZACIÓN (kg/cm ²)	CONSUMO DE AIRE (L/min)
1331-C5-NA Ø 0,8	7	108	0,35	188
	10	162	0,5	224
1331-C5-NA Ø 1,0	8	146	0,45	203
	12	195	0,6	243
1331-C5-NA Ø 1,2	8	201	0,65	289
	13	317	0,8	317
1331-C5-NA Ø 1,5	10	303	0,8	320
	15	454	1,0	371

NOTAS

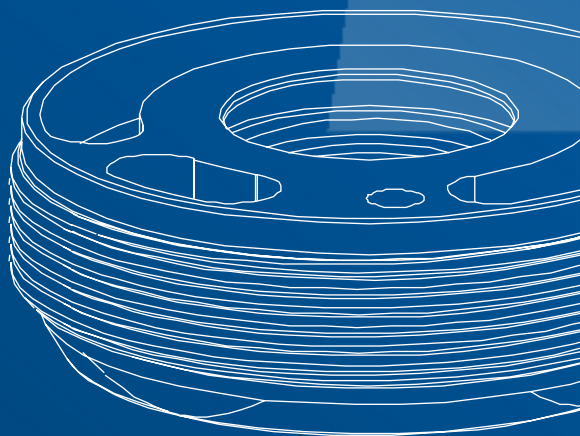
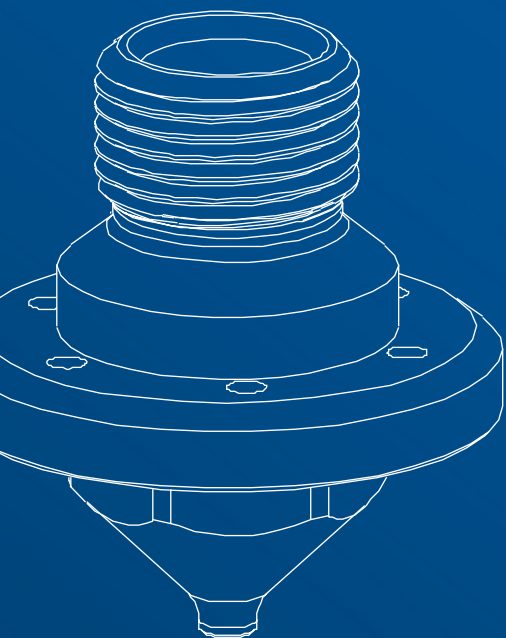
Presión de la bomba 0,8 ÷ 1,0 Kg/cm².

Líquido utilizado para las pruebas: agua. Viscosidad de la copa Ford 4 = 11 seg.

RESOLUCIÓN DE ANOMALÍAS

Anomalía	Problema / Solución
Sin atomización	No llega presión a la pistola <i>Verificar el sistema de aire</i>
	Válvula elem. [O4] desgastada <i>Sustituir la válvula elem. [O4] Desgastada</i>
	La cabeza elem. [1331-C5], la boquilla elem. [1331-C4] y la varilla elem. [1331-C12] están desgastadas. <i>Reemplace la cabeza elem. [1331-C5], la boquilla elem. [1331-C4] y la varilla elem. [1331-C12]</i>
	El producto excede la cantidad necesaria <i>Reducir el flujo de producto</i>
	No hay producto (caudal demasiado bajo) <i>Agregar producto o reducir la presión del aire de atomización</i>
	No hay producto en el depósito o las tuberías están obstruidas. <i>Llene el depósito o límpielo con solvente</i>
Fuga de producto a través del respiradero	Juego de juntas elem. [1331-C9] desgastado <i>Sustituir el juego de juntas elem. [1331-C9]</i>

Piezas de repuesto y componentes

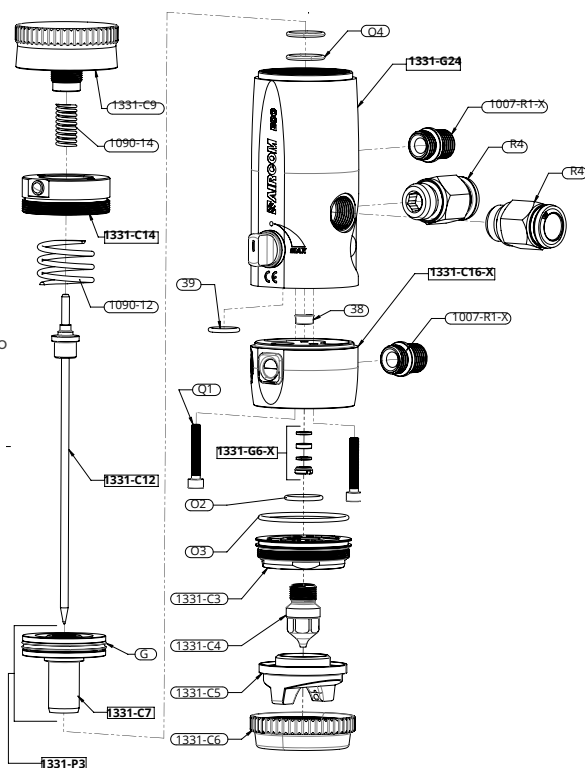


REPUESTOS

LISTA DE ELEMENTOS DE DETALLE

mod. ECO-X

- 38 [x1] Junta
- 39 [x1] Junta
- 1090-12 [x1] Resorte
- 1090-14 [x1] Resorte
- 1331-C3 [x1] Inserto con rosca
- 1331-C4 [x1] Boquilla
- 1331-C5 [x1] Cabeza
- 1331-C6 [x1] Casquillo
- 1331-C7 [x1] Émbolo
- 1331-C9 [x1] Volante
- 1331-C12 [x1] Varilla
- 1331-C14 [x1] Tapa + posicionador
- 1331-C16-X [x1] Cuerpo secundario en acero inoxidable
- 1331-G6-X [x1] Juego de juntas en acero inoxidable
- 1331-G24 [x1] Cuerpo primario con tornillo de ajuste y tornillo de ajuste
- 1331-P3 [x1] Émbolo montado
- G [x1] Junta
- O2 [x1] Junta
- O3 [x1] Junta
- O4 [x2] Junta
- Q1 [x2] Tornillo
- 1007-R1-X [x2] Unión en acero inoxidable
- R4 [x2] Unión



NOTA

La tapa de protección de la cabeza también está disponible como pieza de repuesto.

Para los cabezales compatibles con el modelo, puede consultar la tabla CNN a continuación.

La parte de conexión. [R4] proporcionado por defecto en parte. [1331-G24] se puede reemplazar con la tapa [C13].

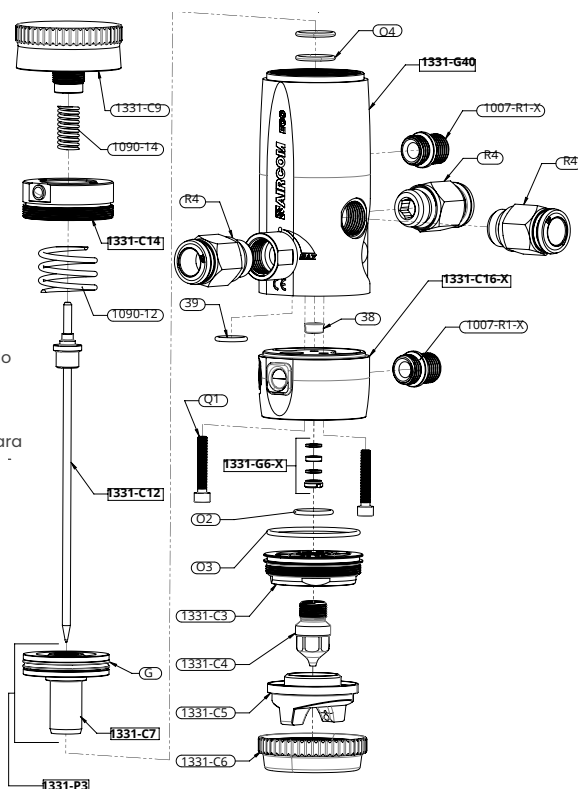
La tapa en parte. [1331-C16-X] se puede reemplazar con un accesorio para el circuito de entrada de lavado.

REPUESTOS

LISTA DE ELEMENTOS DE DETALLE

- 38 [x1] Junta
- 39 [x1] Junta
- 1090-12 [x1] Resorte
- 1090-14 [x1] Resorte
- 1331-C3 [x1] Inserto con rosca
- 1331-C4 [x1] Boquilla
- 1331-C5 [x1] Cabeza
- 1331-C6 [x1] Casquillo
- 1331-C7 [x1] Émbolo
- 1331-C9 [x1] Volante
- 1331-C12 [x1] Varilla
- 1331-C14 [x1] Tapa + posicionador
- 1331-C16-X [x1] Cuerpo secundario ensamblado en acero inoxidable
- 1331-G6 [x1] Juego de juntas
- 1331-G40 [x1] Cuerpo primario con válvula para ajuste automático
- 1331-P3 [x1] Émbolo montado
- G [x1] Junta
- O2 [x1] Junta
- O3 [x1] Junta
- O4 [x2] Junta
- Q1 [x2] Tornillo
- 1007-R1-X [x2] Unión en acero inoxidable
- R4 [x2] Unión

mod. ECO-A-X





NOTA



La tapa de protección de la cabeza también está disponible como pieza de repuesto. Para los cabezales compatibles con el modelo, puede consultar la tabla CNN a continuación. La parte de conexión. [R4] proporcionado por defecto en parte. [1331-G24] se puede reemplazar con la tapa [C13]. La tapa en parte. [1331-G40] se puede reemplazar con un accesorio para el circuito de entrada de aire.

CNN COMPATIBLES

Cap-Nozzle-Needle

mod. ECO-X, ECO-A-X

1331-C5-LA	CAP	NOZZLE	NEEDLE
 	1331-C5-LA-0.8	1331-C4-0.8	1331-C12-0.8
	1331-C5-LA-1.0	1331-C4-1.0	1331-C12-1.0
	1331-C5-LA-1.2	1331-C4-1.2	1331-C12-1.2
	1331-C5-LA-1.5	1331-C4-1.5	1331-C12-1.5

1331-C5-NA	CAP	NOZZLE	NEEDLE
 	1331-C5-NA-0.8	1331-C4-0.8	1331-C12-0.8
	1331-C5-NA-1.0	1331-C4-1.0	1331-C12-1.0
	1331-C5-NA-1.2	1331-C4-1.2	1331-C12-1.2
	1331-C5-NA-1.5	1331-C4-1.5	1331-C12-1.5

CALIDAD CERTIFICADA

CERTIFICACIONES

Todos los productos AIRCOM® se encuentran certificados de acuerdo con la norma EN 13 966 - 1 (VDMA-Einheitsblatt 24 366) y según los parámetros de eficiencia de transferencia.



INSERCIÓN TRICOLOR

Cada pistola está marcada con un sello de tres colores tridimensional. Éste representa una garantía adicional de autenticidad y del estilo italiano ya que únicamente está presente en las pistolas originales AIRCOM®.



SOPORTE

¿NECESITAS AYUDA?

Estamos a su disposición.



+39 0124 5154 44

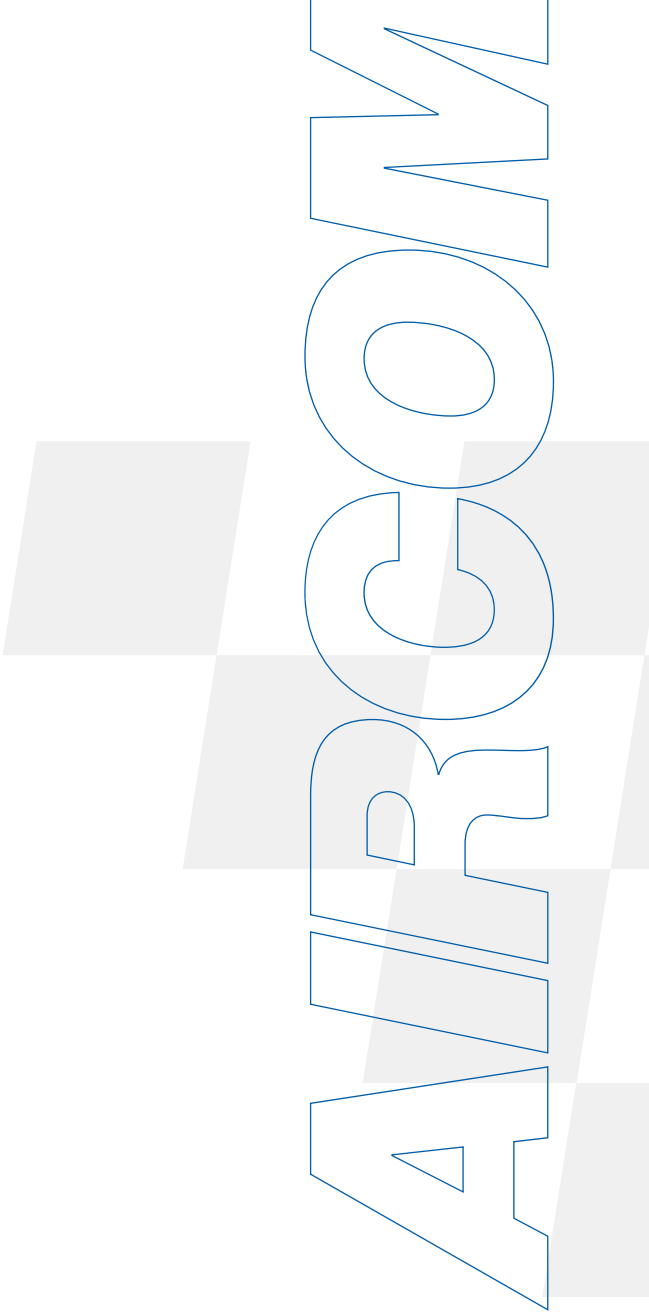


aircom@aircom.it



Asistencia en línea

NOTAS



AIRCOM



DISCOVER ALL PRODUCTS



Follow us



aircom.it