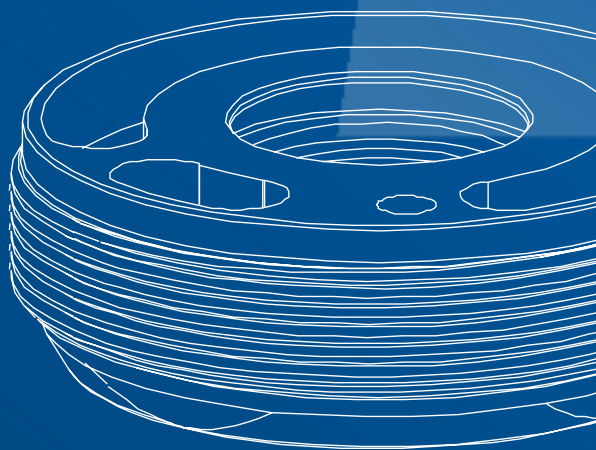
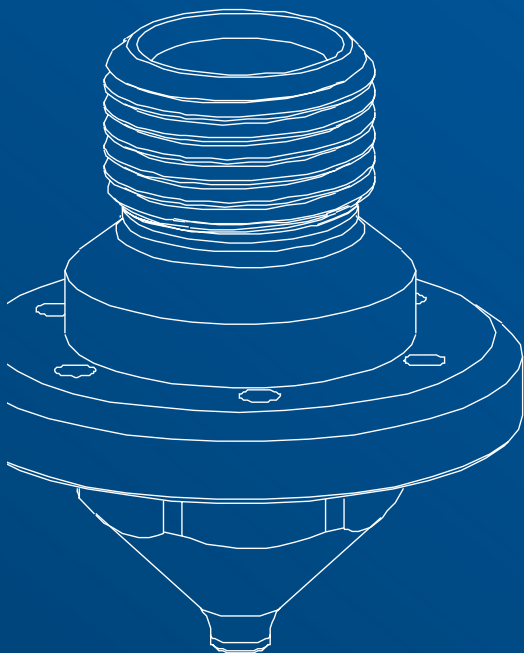


Ricambi e componenti

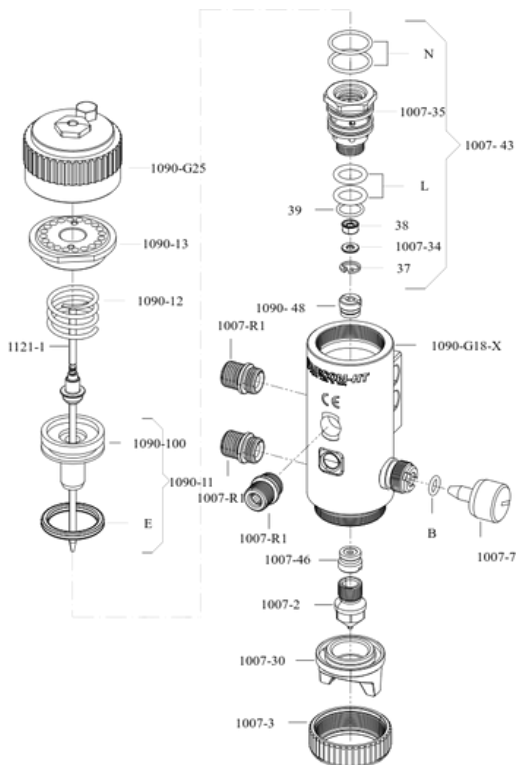


RICAMBI

LISTA PARTICOLARI

- 1007-2** [x1] Ugello
- 1007-3** [x1] Ghiera
- 1007-7** [x2] Vite di regolazione
- 1090-13** [x1] Tappo
- 1007-30** [x1] Testina
- 1121-1** [x1] Asta completa
- 1007-34** [x1] Anello copriguarnizione
- 1007-35** [x1] Valvola
- 1090-11** [x1] Pistoncino montato
- 37** [x1] Seeger
- 38** [x1] Guarnizione
- 39** [x1] Guarnizione
- 1090-12** [x1] Molla
- 1090-G25** [x1] Volantino montato
- 1007-43** [x1] Valvola montata
- 1007-46** [x1] Kit guarnizioni
- 1090-48** [x1] Kit guarnizioni
- 1090-100** [x1] Pistoncino
- B** [x2] Guarnizione
- E** [x1] Guarnizione
- 1090-G18-X** [x1] Corpo con boccola interna in inox, valvola di regolazione e blocchetto di staffaggio
- L** [x2] Guarnizione
- N** [x2] Guarnizione
- 1007-R1** [x3] Raccordo

mod. HT



NOTE

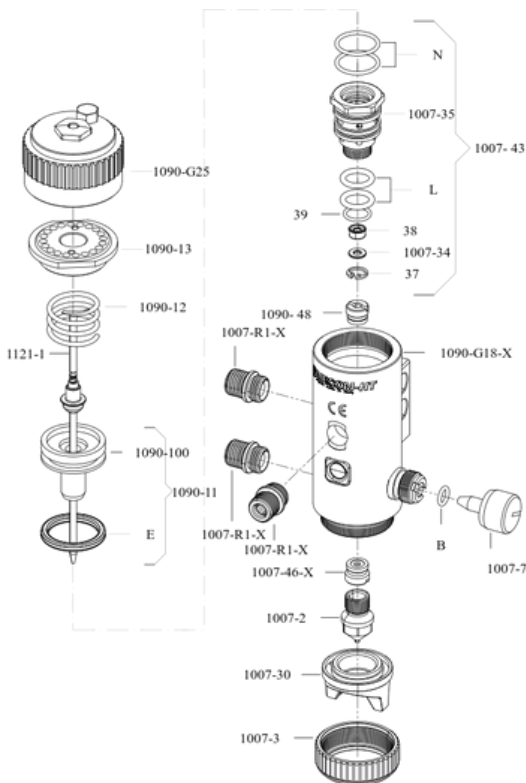
È anche disponibile come particolare di ricambio il tappo protezione testina.
 Per le testine compatibili con il modello potete fare riferimento alla tabella CNN di seguito.
 Il tappo previsto di default nel part. [1090-G18-X] può essere sostituito con un raccordo per il circuito lavaggio.

RICAMBI

LISTA PARTICOLARI

- 1007-2** [x1] Ugello
- 1007-3** [x1] Ghiera
- 1007-7** [x2] Vite di regolazione
- 1090-13** [x1] Tappo
- 1007-30** [x1] Testina
- 1121-1** [x1] Asta completa
- 1007-34** [x1] Anello copriguarnizione
- 1007-35** [x1] Valvola
- 1090-11** [x1] Pistoncino montato
- 37** [x1] Seeger
- 38** [x1] Guarnizione
- 39** [x1] Guarnizione
- 1090-12** [x1] Molla
- 1090-G25** [x1] Volantino montato
- 1007-43** [x1] Valvola montata
- 1007-46-X** [x1] Kit guarnizioni in inox
- 1090-48** [x1] Kit guarnizioni
- 1090-100** [x1] Pistoncino
- B** [x2] Guarnizione
- E** [x1] Guarnizione
- 1090-G18-X** [x1] Corpo con boccola interna in inox, valvola di regolazione e blocchetto di staffaggio
- L** [x2] Guarnizione
- N** [x2] Guarnizione
- 1007-R1-X** [x3] Raccordo in inox

mod. HT-X



NOTE

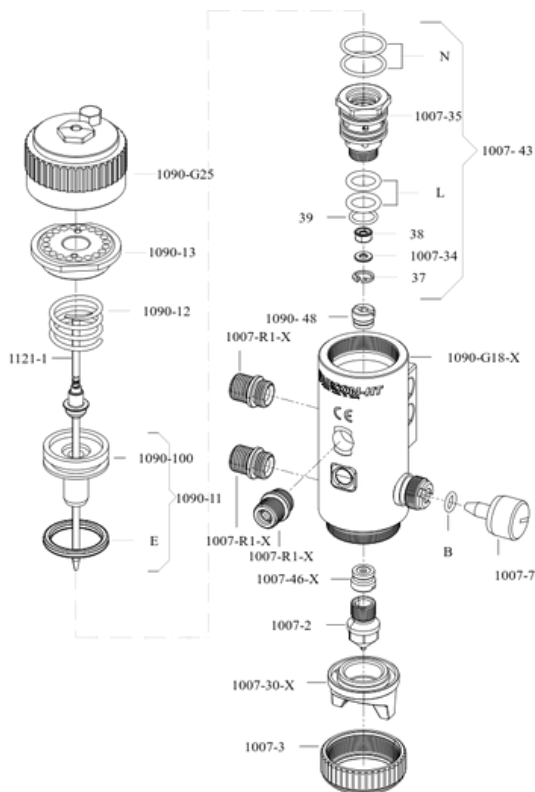
È anche disponibile come particolare di ricambio il tappo protezione testina.
 Per le testine compatibili con il modello potete fare riferimento alla tabella CNN di seguito.
 Il tappo previsto di default nel part. [1090-G18-X] può essere sostituito con un raccordo per il circuito lavaggio.

RICAMBI

LISTA PARTICOLARI

1007-2	[x1] Ugello
1007-3	[x1] Ghiera
1007-7	[x2] Vite di regolazione
1090-13	[x1] Tappo
1007-30-X	[x1] Testina in inox
1121-1	[x1] Asta completa
1007-34	[x1] Anello copriguarnizione
1007-35	[x1] Valvola
1090-11	[x1] Pistoncino montato
37	[x1] Seeger
38	[x1] Guarnizione
39	[x1] Guarnizione
1090-12	[x1] Molla
1090-G25	[x1] Volantino montato
1007-43	[x1] Valvola montata
1007-46-X	[x1] Kit guarnizioni in inox
1090-48	[x1] Kit guarnizioni
1090-100	[x1] Pistoncino
B	[x2] Guarnizione
E	[x1] Guarnizione
1090-G18-X	[x1] Corpo con boccola interna in inox, valvola di regolazione e blocchetto di staffaggio
L	[x2] Guarnizione
N	[x2] Guarnizione
1007-R1-X	[x3] Raccordo in inox

mod. HT-XC



NOTE

È anche disponibile come particolare di ricambio il tappo protezione testina.
 Per le testine compatibili con il modello potete fare riferimento alla tabella CNN di seguito.
 Il tappo previsto di default nel part. [1090-G18-X] può essere sostituito con un raccordo per il circuito lavaggio.

CNN COMPATIBILI

Cap-Nozzle-Needle

mod. HT, HT-X


1007-30-KI	CAP	NOZZLE	NEEDLE
	1007-30-KI-0.8	1007-2-0.8	1121-1-0.8
	1007-30-KI-1.0	1007-2-1.0	1121-1-1.0
	1007-30-KI-1.2	1007-2-1.2	1121-1-1.2
	1007-30-KI-1.5	1007-2-1.5	1121-1-1.5
	1007-30-KI-1.8	1007-2-1.8	1121-1-1.8
	1007-30-KI-2.0	1007-2-2.0	1121-1-2.0
	1007-30-KI-2.2	1007-2-2.2	1121-1-2.2
	1007-30-KI-2.5	1007-2-2.5	1121-1-2.5
1007-30-KI-3.0	1007-2-3.0	1121-1-3.0	


1007-30-ZI	CAP	NOZZLE	NEEDLE
	1007-30-ZI-0.8	1007-2-0.8	1121-1-0.8
	1007-30-ZI-1.0	1007-2-1.0	1121-1-1.0
	1007-30-ZI-1.2	1007-2-1.2	1121-1-1.2
	1007-30-ZI-1.5	1007-2-1.5	1121-1-1.5
	1007-30-ZI-1.8	1007-2-1.8	1121-1-1.8
	1007-30-ZI-2.0	1007-2-2.0	1121-1-2.0
	1007-30-ZI-2.2	1007-2-2.2	1121-1-2.2
	1007-30-ZI-2.5	1007-2-2.5	1121-1-2.5
1007-30-ZI-3.0	1007-2-3.0	1121-1-3.0	

CNN COMPATIBILI

Cap-Nozzle-Needle

mod. HT, HT-X



1007-30-NI	CAP	NOZZLE	NEEDLE
	1007-30-NI-0.8	1007-2-0.8	1121-1-0.8
	1007-30-NI-1.0	1007-2-1.0	1121-1-1.0
	1007-30-NI-1.2	1007-2-1.2	1121-1-1.2
	1007-30-NI-1.5	1007-2-1.5	1121-1-1.5
	1007-30-NI-1.8	1007-2-1.8	1121-1-1.8
	1007-30-NI-2.0	1007-2-2.0	1121-1-2.0
	1007-30-NI-2.2	1007-2-2.2	1121-1-2.2
	1007-30-NI-2.5	1007-2-2.5	1121-1-2.5
	1007-30-NI-3.0	1007-2-3.0	1121-1-3.0



1007-30-TI	CAP	NOZZLE	NEEDLE
	1007-30-TI-0.8	1007-2-0.8	1121-1-0.8
	1007-30-TI-1.0	1007-2-1.0	1121-1-1.0
	1007-30-TI-1.2	1007-2-1.2	1121-1-1.2
	1007-30-TI-1.5	1007-2-1.5	1121-1-1.5
	1007-30-TI-1.8	1007-2-1.8	1121-1-1.8
	1007-30-TI-2.0	1007-2-2.0	1121-1-2.0
	1007-30-TI-2.2	1007-2-2.2	1121-1-2.2
	1007-30-TI-2.5	1007-2-2.5	1121-1-2.5
	1007-30-TI-3.0	1007-2-3.0	1121-1-3.0

CNN COMPATIBILI

Cap-Nozzle-Needle

mod. HT, HT-X



1007-30-WI	CAP	NOZZLE	NEEDLE
 	1007-30-WI-0.8	1007-2-0.8	1121-1-0.8
	1007-30-WI-1.0	1007-2-1.0	1121-1-1.0
	1007-30-WI-1.2	1007-2-1.2	1121-1-1.2
	1007-30-WI-1.5	1007-2-1.5	1121-1-1.5
	1007-30-WI-1.8	1007-2-1.8	1121-1-1.8
	1007-30-WI-2.0	1007-2-2.0	1121-1-2.0
	1007-30-WI-2.2	1007-2-2.2	1121-1-2.2
	1007-30-WI-2.5	1007-2-2.5	1121-1-2.5
1007-30-WI-3.0	1007-2-3.0	1121-1-3.0	


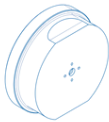
1007-30-LE	CAP	NOZZLE	NEEDLE
 	1007-30-LE-0.8	1007-2-0.8	1121-1-0.8
	1007-30-LE-1.0	1007-2-1.0	1121-1-1.0
	1007-30-LE-1.2	1007-2-1.2	1121-1-1.2
	1007-30-LE-1.5	1007-2-1.5	1121-1-1.5
	1007-30-LE-1.8	1007-2-1.8	1121-1-1.8
	1007-30-LE-2.0	1007-2-2.0	1121-1-2.0
	1007-30-LE-2.2	1007-2-2.2	1121-1-2.2
	1007-30-LE-2.5	1007-2-2.5	1121-1-2.5
1007-30-LE-3.0	1007-2-3.0	1121-1-3.0	

CNN COMPATIBILI

Cap-Nozzle-Needle

mod. HT, HT-X



1007-30-SI	CAP	NOZZLE	NEEDLE
 	1007-30-SI-0.8	1007-2-0.8	1121-1-0.8
	1007-30-SI-1.0	1007-2-1.0	1121-1-1.0
	1007-30-SI-1.2	1007-2-1.2	1121-1-1.2
	1007-30-SI-1.5	1007-2-1.5	1121-1-1.5



1007-30-SF	CAP	NOZZLE	NEEDLE
 	1007-30-SF-0.8	1007-2-0.8	1121-1-0.8
	1007-30-SF-1.0	1007-2-1.0	1121-1-1.0
	1007-30-SF-1.2	1007-2-1.2	1121-1-1.2
	1007-30-SF-1.5	1007-2-1.5	1121-1-1.5
	1007-30-SF-1.8	1007-2-1.8	1121-1-1.8
	1007-30-SF-2.0	1007-2-2.0	1121-1-2.0
	1007-30-SF-2.2	1007-2-2.2	1121-1-2.2
	1007-30-SF-2.5	1007-2-2.5	1121-1-2.5
	1007-30-SF-3.0	1007-2-3.0	1121-1-3.0

CNN COMPATIBILI

Cap-Nozzle-Needle

mod. HT-XC


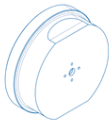
1007-30-KX	CAP	NOZZLE	NEEDLE
 	1007-30-KX-0.8	1007-2-0.8	1121-1-0.8
	1007-30-KX-1.0	1007-2-1.0	1121-1-1.0
	1007-30-KX-1.2	1007-2-1.2	1121-1-1.2
	1007-30-KX-1.5	1007-2-1.5	1121-1-1.5
	1007-30-KX-1.8	1007-2-1.8	1121-1-1.8
	1007-30-KX-2.0	1007-2-2.0	1121-1-2.0
	1007-30-KX-2.2	1007-2-2.2	1121-1-2.2
	1007-30-KX-2.5	1007-2-2.5	1121-1-2.5
1007-30-KX-3.0	1007-2-3.0	1121-1-3.0	

1007-30-ZX	CAP	NOZZLE	NEEDLE
 	1007-30-ZX-0.8	1007-2-0.8	1121-1-0.8
	1007-30-ZX-1.0	1007-2-1.0	1121-1-1.0
	1007-30-ZX-1.2	1007-2-1.2	1121-1-1.2
	1007-30-ZX-1.5	1007-2-1.5	1121-1-1.5
	1007-30-ZX-1.8	1007-2-1.8	1121-1-1.8
	1007-30-ZX-2.0	1007-2-2.0	1121-1-2.0
	1007-30-ZX-2.2	1007-2-2.2	1121-1-2.2
	1007-30-ZX-2.5	1007-2-2.5	1121-1-2.5
1007-30-ZX-3.0	1007-2-3.0	1121-1-3.0	

CNN COMPATIBILI

Cap-Nozzle-Needle

mod. HT-XC

1007-30-SFX	CAP	NOZZLE	NEEDLE
	1007-30-SFX-0.8	1007-2-0.8	1121-1-0.8
	1007-30-SFX-1.0	1007-2-1.0	1121-1-1.0
	1007-30-SFX-1.2	1007-2-1.2	1121-1-1.2
	1007-30-SFX-1.5	1007-2-1.5	1121-1-1.5
	1007-30-SFX-1.8	1007-2-1.8	1121-1-1.8
	1007-30-SFX-2.0	1007-2-2.0	1121-1-2.0
	1007-30-SFX-2.2	1007-2-2.2	1121-1-2.2
	1007-30-SFX-2.5	1007-2-2.5	1121-1-2.5
	1007-30-SFX-3.0	1007-2-3.0	1121-1-3.0

QUALITÀ CERTIFICATA

CERTIFICAZIONI

Tutti i prodotti AIRCOM® sono certificati secondo la norma UNI EN 13 966 - 1 (VDMA-Einheitsblatt 24 366) secondo i parametri di efficienza di trasferimento.



INSERTO TRICOLORE

Ogni pistola è contraddistinta da un sigillo tridimensionale a tre colori. Rappresenta un'ulteriore garanzia di autenticità e italianità perchè è presente solo nelle pistole AIRCOM® originali.



SUPPORTO

HAI BISOGNO DI AIUTO?

Siamo a tua disposizione.



+39 0124 5154 44



aircom@aircom.it



Supporto online

AIRCOM



DISCOVER ALL PRODUCTS



aircom.it

Follow us

