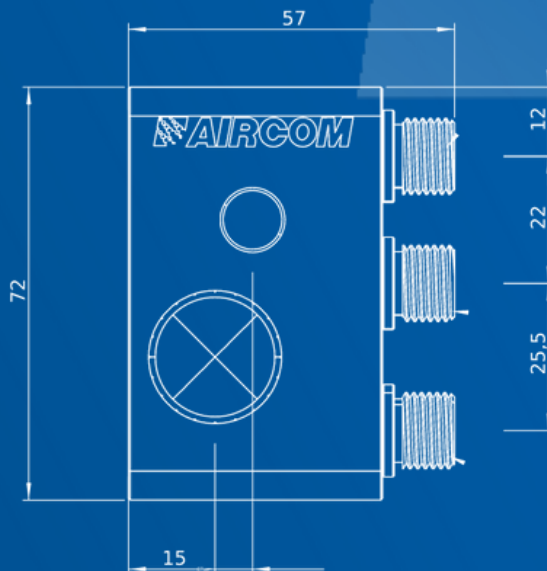


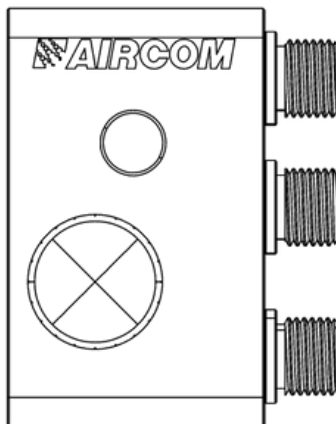
Manual de instrucciones



MODELOS DISPONIBLES

mod. QRB

Eliminación rápida y sencilla de las pistolas del sistema



Índice

Manual de instrucciones

Advertencias	.04
Mantenimiento y limpieza	.04
Instalación	.05
Solución de problemas	.07
Piezas de repuesto y componentes	.08
Calidad certificada	.10
Soporte	.10



ADVERTENCIAS!

Es importante leer y seguir al pie de la letra las instrucciones y las indicaciones de seguridad antes de utilizar el producto.



MANUALES

Puede consultar nuestros manuales en el sitio

aircom.it/es/soporte/manuales/

O bien, escanear el código QR que se encuentra aquí a lado.

ADVERTENCIAS

PRODUCTOS CORROSIVOS

Nuestros productos pueden utilizarse con la mayor parte de los pigmentos a base de agua o solventes para el recubrimiento y el acabado de todo tipo de superficies. Sin embargo, no están diseñados para rociar productos abrasivos y/o corrosivos. Si se van a utilizar productos abrasivos y/o corrosivos, es importante solicitar productos hechos con los materiales adecuados para dichas operaciones.

RIESGO PARA LA SALUD

Algunos productos químicos, a la hora de ser rociados pueden ser perjudiciales y causar irritación o problemas de salud. Es necesario leer atentamente todas las etiquetas e instrucciones de uso del producto. Sólo el personal técnico capacitado debe utilizar el producto, usando gafas de protección al realizar ajustes en el producto cuando ésta se encuentre funcionando.

MANTENIMIENTO Y LIMPIEZA

MANTENIMIENTO

Antes de realizar cualquier trabajo de mantenimiento, vacíe el producto y desconéctelo del suministro de aire comprimido y del alimentador del líquido. Utilice únicamente accesorios, repuestos y piezas originales AIRCOM®: cualquier otro producto no suministrado por AIRCOM® no cuenta con aprobación ni autorización. AIRCOM® no se hace responsable de los daños causados por el uso de repuestos y accesorios no originales.

LIMPIEZA

Utilice únicamente detergentes líquidos adecuados, que contengan un pH neutro de entre 6 y 8. No utilice ácidos, soluciones alcalinas u otros detergentes que contengan hidróxido de sodio, que son agresivos para limpiar el exterior del cuerpo de la pistola. No sumerja el producto en limpiadores líquidos que puedan provocar la corrosión del producto. Limpie cuidadosamente todos los lugares a donde pasa el material haciendo que circule agua dentro del circuito de la pintura: una limpieza inadecuada puede causar defectos en la forma del ventilador. Durante la limpieza, evite rayar las superficies de los orificios de las boquillas de aire y de la varilla de medición.
aircom.it

INSTALACIÓN

ESPECIFICACIONES TÉCNICAS

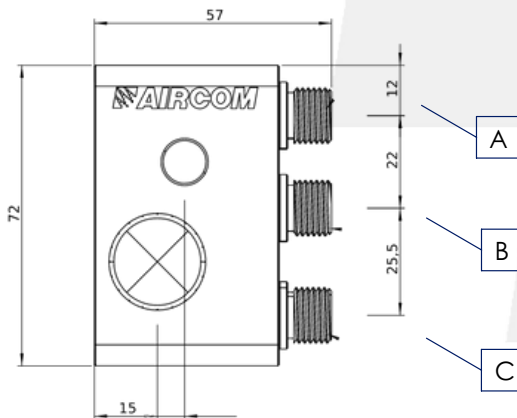
Diámetro del orificio de contacto: 10,2 mm.

Tamaño de las conexiones para la tubería:

- Entrada de aire de control: **A** = ¼ gas
- Entrada de aire de atomización: **B** = ¼ gas
- Entrada del producto: **C** = ¼ gas

Peso: 0,400 kg

Tamaño: ver dimensiones



TUTORIALES EN VÍDEO ►

Es posible ver nuestros tutoriales en vídeo en el sitio aircom.it/es/soporte/videos-tutoriales/
O escanear el código QR que se encuentra aquí al lado.

SECUENCIA DE AJUSTE

1. Bloquee el accesorio al sistema a través del orificio de fijación.

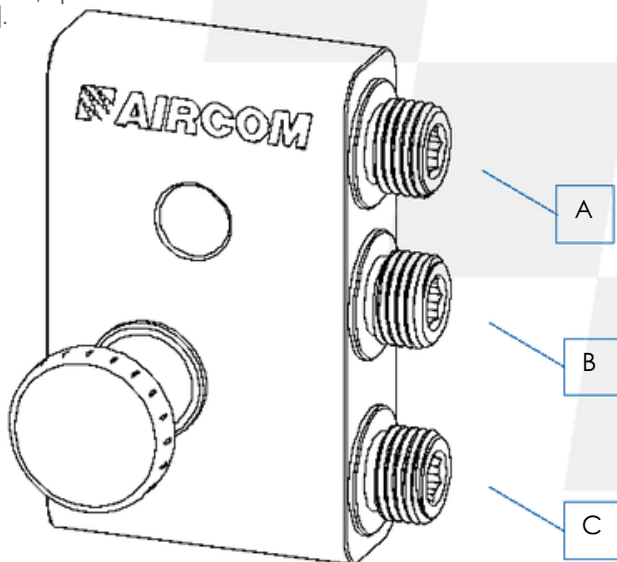
2. Conecte el tubo de aire de atomización, del aire de control y del producto a los accesorios indicados.

3. Instale la pistola en el accesorio, a través del bloque de acoplamiento rápido detalle [1303-89].

El paso del fluido se produce sólo después de instalar la pistola.

4. Siga las instrucciones de ajuste de la pistola atomizadora líquido. La presión máxima de uso recomendada con el accesorio es de 6 bar.

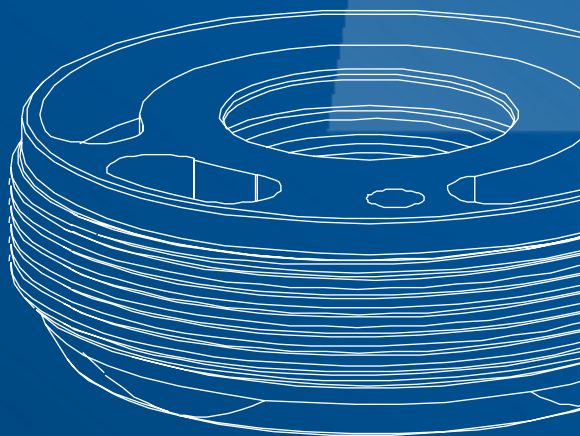
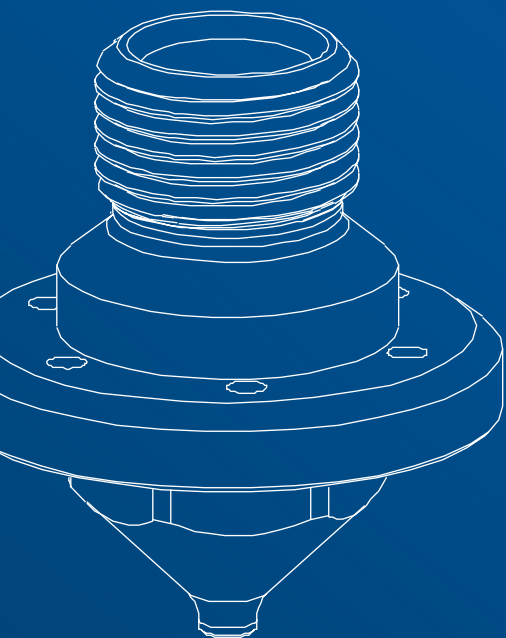
5. Para soltar la pistola del accesorio, operar tirando de parte de la perilla [PE].



RESOLUCIÓN DE ANOMALÍAS

Anomalía	Problema / Solución
Pérdida de líquidos	<p>Junta elem. [J] desgastada Reemplace la junta elem. [J] desgastada</p>
	<p>Resorte elem. [1303-75-X] desgastado Reemplace resorte elem. [1303-75-X] desgastado</p>

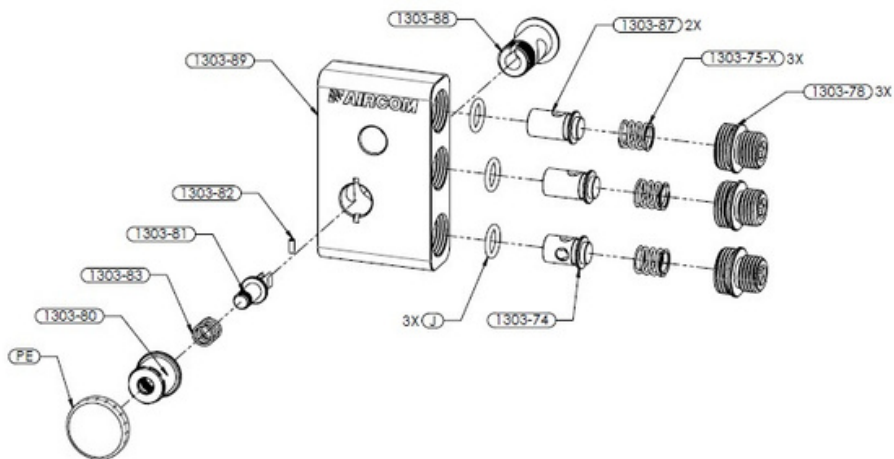
Piezas de repuesto y componentes



REPUESTOS

LISTA DE ELEMENTOS DE DETALLE

- 1303-74** [x1] Válvula de sellado de pintura
- 1303-75-X** [x3] Resorte
- 1303-78** [x3] Montaje
- 1303-80** [x1] Tapa exterior
- 1303-81** [x1] Cilindro de cierre
- 1303-82** [x1] Enchufe
- 1303-83** [x1] Resorte
- 1303-87** [x2] Válvula de sellado
- 1303-88** [x1] Carcasa interior
- 1303-89** [x1] Bloque de acoplamiento rápido
- J** [x3] Junta
- PE** [x1] Perilla



CALIDAD CERTIFICADA

CERTIFICACIONES

Todos los productos AIRCOM® se encuentran certificados de acuerdo con la norma EN 13 966 - 1 (VDMA-Einheitsblatt 24 366) y según los parámetros de eficiencia de transferencia.



INSERCIÓN TRICOLOR

Cada pistola está marcada con un sello de tres colores tridimensional. Éste representa una garantía adicional de autenticidad y del estilo italiano ya que únicamente está presente en las pistolas originales AIRCOM®.



SOPORTE

¿NECESITAS AYUDA?

Estamos a su disposición.



+39 0124 5154 44



aircom@aircom.it



Asistencia en línea

AIRCOM



DISCOVER ALL PRODUCTS



Follow us



aircom.it