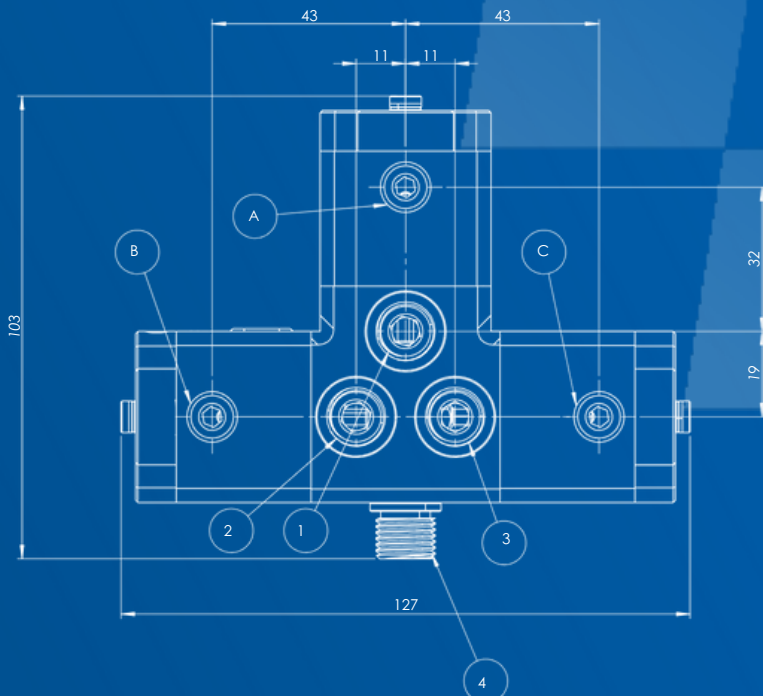


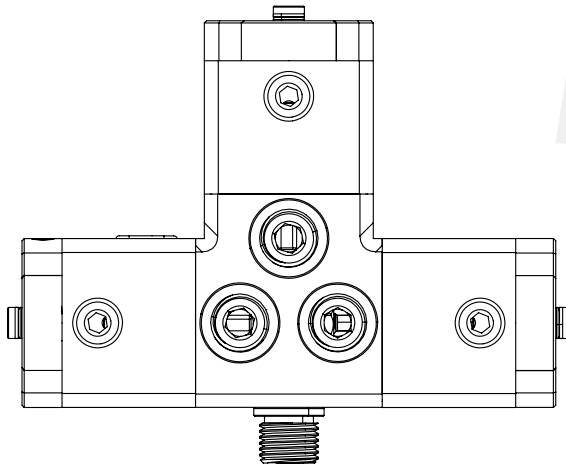
# Manual de instrucciones



## MODELOS DISPONIBLES

### mod. QCC

Cambio de producto sobre un juego de pistolas sin tener que parar la producción de la planta.



# Índice

---

Manual de instrucciones

<b>Advertencias</b>	<b>.04</b>
<b>Mantenimiento y limpieza</b>	<b>.04</b>
<b>Instalación</b>	<b>.05</b>
<b>Solución de problemas</b>	<b>.07</b>
<b>Piezas de repuesto y componentes</b>	<b>.08</b>
<b>Calidad certificada</b>	<b>.10</b>
<b>Soporte</b>	<b>.10</b>



## ADVERTENCIAS!

Es importante leer y seguir al pie de la letra las instrucciones y las indicaciones de seguridad antes de utilizar el producto.



## MANUALES

Puede consultar nuestros manuales en el sitio

[aircom.it/es/soporte/manuales/](https://aircom.it/es/soporte/manuales/)

O bien, escanear el código QR que se encuentra aquí a lado.

# ADVERTENCIAS

## PRODUCTOS CORROSIVOS

Nuestros productos pueden utilizarse con la mayor parte de los pigmentos a base de agua o solventes para el recubrimiento y el acabado de todo tipo de superficies. Sin embargo, no están diseñados para rociar productos abrasivos y/o corrosivos. Si se van a utilizar productos abrasivos y/o corrosivos, es importante solicitar productos hechos con los materiales adecuados para dichas operaciones.

## RIESGO PARA LA SALUD

Algunos productos químicos, a la hora de ser rociados pueden ser perjudiciales y causar irritación o problemas de salud. Es necesario leer atentamente todas las etiquetas e instrucciones de uso del producto. Sólo el personal técnico capacitado debe utilizar el producto, usando gafas de protección al realizar ajustes en el producto cuando ésta se encuentre funcionando.

# MANTENIMIENTO Y LIMPIEZA

## MANTENIMIENTO

Antes de realizar cualquier trabajo de mantenimiento, vacíe el producto y desconéctelo del suministro de aire comprimido y del alimentador del líquido. Utilice únicamente accesorios, repuestos y piezas originales AIRCOM®: cualquier otro producto no suministrado por AIRCOM® no cuenta con aprobación ni autorización. AIRCOM® no se hace responsable de los daños causados por el uso de repuestos y accesorios no originales.

## LIMPIEZA

Utilice únicamente detergentes líquidos adecuados, que contengan un pH neutro de entre 6 y 8. No utilice ácidos, soluciones alcalinas u otros detergentes que contengan hidróxido de sodio, que son agresivos para limpiar el exterior del cuerpo de la pistola. No sumerja el producto en limpiadores líquidos que puedan provocar la corrosión del producto. Limpie cuidadosamente todos los lugares a donde pasa el material haciendo que circule agua dentro del circuito de la pintura: una limpieza inadecuada puede causar defectos en la forma del ventilador. Durante la limpieza, evite rayar las superficies de los orificios de las boquillas de aire y de la varilla de medición.  
aircom.it

# INSTALACIÓN

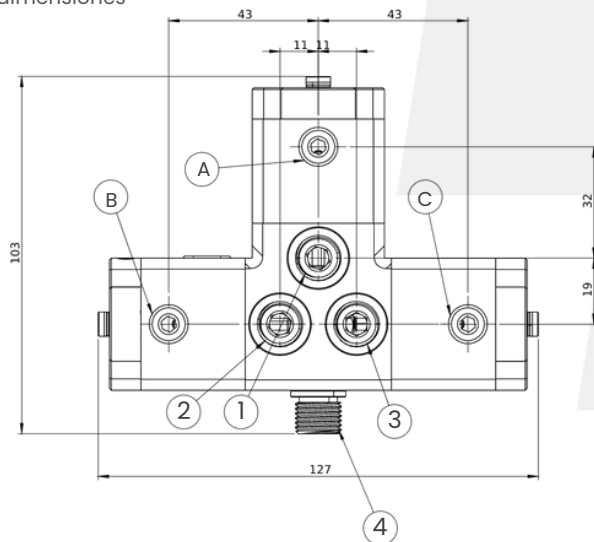
## ESPECIFICACIONES TÉCNICAS

### Tamaño de las conexiones para la tubería:

- Entrada de aire de control: **A - B - C** = tubo  $\varnothing 6$
- Entrada de producto: **1-2-3** =  $\frac{1}{4}$  gas
- Salida de producto: **4** =  $\frac{1}{4}$  gas

**Peso:** 1,100 kg

**Tamaño:** ver dimensiones

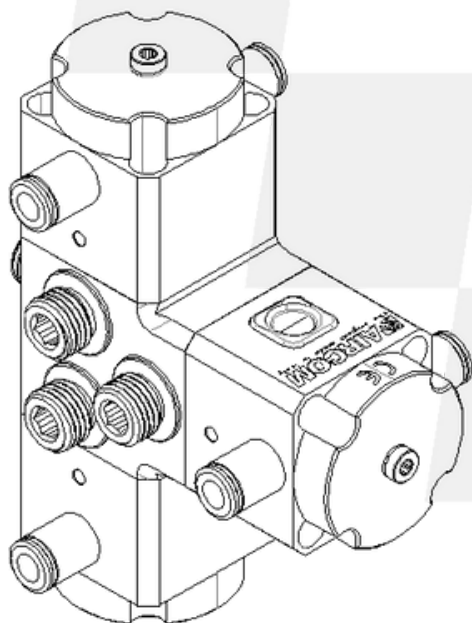


### TUTORIALES EN VÍDEO ►

Es posible ver nuestros tutoriales en vídeo en el sitio [aircom.it/es/soporte/videos-tutoriales/](http://aircom.it/es/soporte/videos-tutoriales/)  
O escanear el código QR que se encuentra aquí al lado.

## SECUENCIA DE AJUSTE

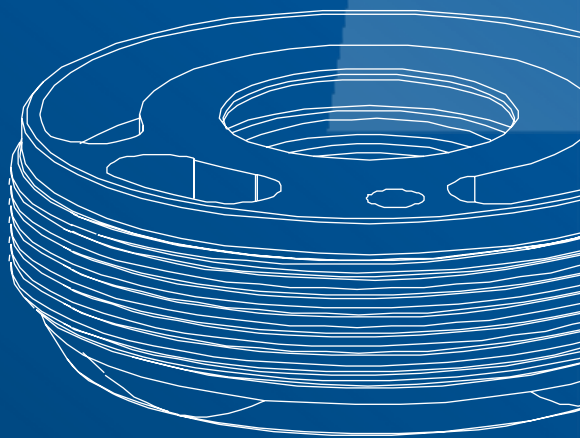
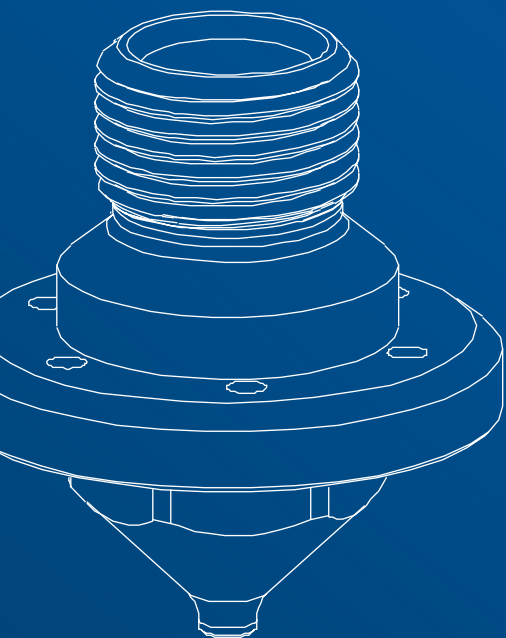
1. Bloquee el accesorio al sistema a través de los agujeros de fijación.
2. Conecte el tubo de aire de mando de los pistones a los racores indicado en la página anterior.
3. Conecta la pistola al accesorio a través de la pieza de ajuste elem. [1007-R1] para la entrada de productos.
4. Conecte las líneas de fluido desde atomizar a través de la pieza de accesorios. [1303-78] indicado. AIRCOM® recomienda, para un uso óptimo, utilizar uno de los accesorios de tres partes [1303-78] para el circuito de lavado y el resto de accesorios para los productos a atomizar.
5. Para permitir el paso de los producto deseado, actuar sobre uno de las tres entradas de aire.



# RESOLUCIÓN DE ANOMALÍAS

<b>Anomalía</b>	<b>Problema / Solución</b>
<b>Fuga de líquido por los orificios de ajuste o mirilla</b>	<b>Kit de juntas ensamblado con pieza de pistón [1306-G7] desgastado</b> <i>Reemplace el juego de juntas ensamblado con la pieza del pistón. [1306-G7] desgastado</i> <b>Resorte [1304-M1] desgastado</b> <i>Reemplace resorte [1304-M1] desgastado</i>

# Piezas de repuesto y componentes





# REPUESTOS

## LISTA DE ELEMENTOS DE DETALLE

**1007-R1** [x1] Ajuste

**1303-78** [x6] Montaje

**1304-A7** [x1] Cuerpo central

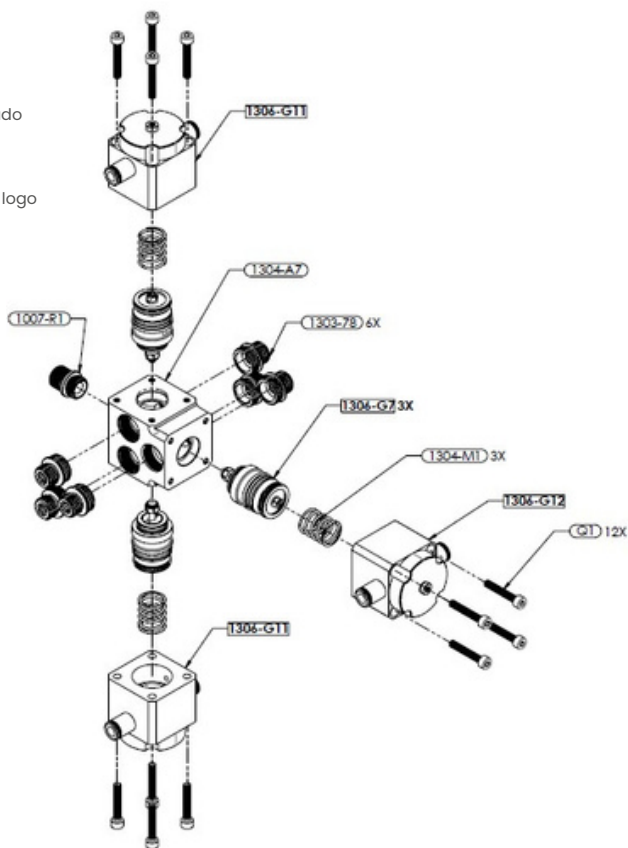
**1304-M1** [x3] Resorte

**1306-G7** [x3] Juego de juntas instalado con pistón

**1306-G11** [x2] Montaje del cilindro

**1306-G12** [x1] Montaje de cilindro con logo

**Q1** [x12] Tornillo TCEI



## CALIDAD CERTIFICADA

### CERTIFICACIONES

Todos los productos AIRCOM® se encuentran certificados de acuerdo con la norma EN 13 966 - 1 (VDMA-Einheitsblatt 24 366) y según los parámetros de eficiencia de transferencia.



### INSERCIÓN TRICOLOR

Cada pistola está marcada con un sello de tres colores tridimensional. Éste representa una garantía adicional de autenticidad y del estilo italiano ya que únicamente está presente en las pistolas originales AIRCOM®.



## SOPORTE

### ¿NECESITAS AYUDA?

Estamos a su disposición.



+39 0124 5154 44



[aircom@aircom.it](mailto:aircom@aircom.it)



Asistencia en línea

AIRCOM



DISCOVER ALL PRODUCTS



Follow us



[aircom.it](http://aircom.it)