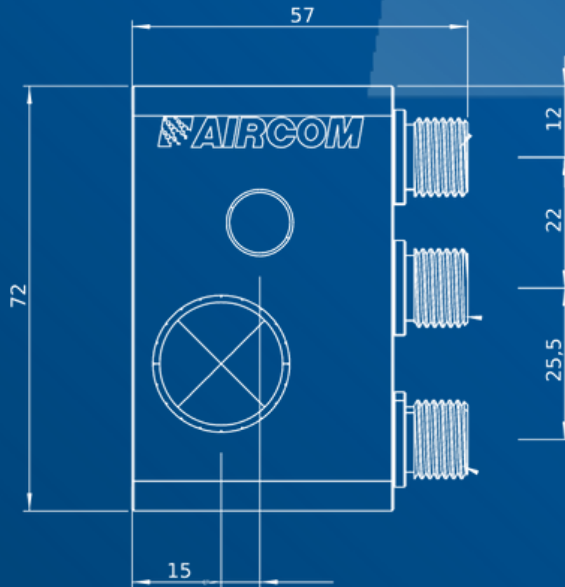


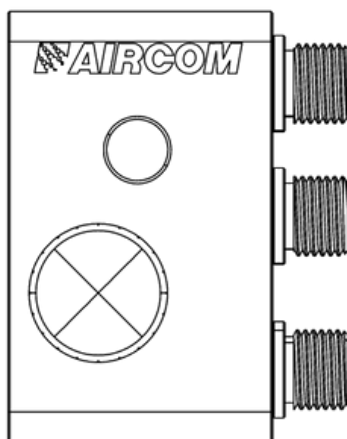
使用说明书



可用型号

模组。QRB

快速、轻松地系统中移除枪支



指数

使用说明书

警告	.04
维护和清洁	.04
安装	.05
故障排除	.07
备件和组件	.08
质量认证	.10
支持	.10



注意力!

使用产品前，请阅读并遵循所有说明和安全预防措施。



手册

您可以在 www.aircom.it/manuali 上查阅我们的手册，或者扫描侧面的二维码。

警告

腐蚀性产品

我们的产品可与大多数水基或溶剂型颜料一起使用，用于涂覆和精加工所有类型的表面。然而，它们并非设计用于喷涂磨料/腐蚀性产品。如果使用磨料/腐蚀性产品，则可以订购具有由合适材料制成的组件的产品。

健康危险

一些喷洒的化学品可能有害并导致刺激或健康问题。有必要仔细阅读产品的所有标签和使用说明。该产品的使用仅限经过培训的技术人员使用，并在系统运行时调整产品时佩戴安全眼镜。

维护和清洁

维护

在进行任何维护工作之前，请清空产品并将其与压缩空气和液体供应分配网络断开。仅使用原装 AIRCOM® 配件、备件和零件：非 AIRCOM® 提供的任何其他产品均未经批准或授权。AIRCOM® 对因使用非原装备件和配件而造成的任何损坏不承担任何责任。

打扫

仅使用合适的液体洗涤剂，pH 值为中性 6-8。请勿使用酸、碱性溶液或其他含有氢氧化钠的腐蚀性清洁剂来清洁枪体外部。请勿将产品浸入液体清洁剂中，这可能会导致产品腐蚀。用油漆回路内的循环水清洗所有物料通道：清洗不充分会导致扇形缺陷。清洁时，避免划伤空气喷嘴孔和量油尺的表面。

安装

技术规格

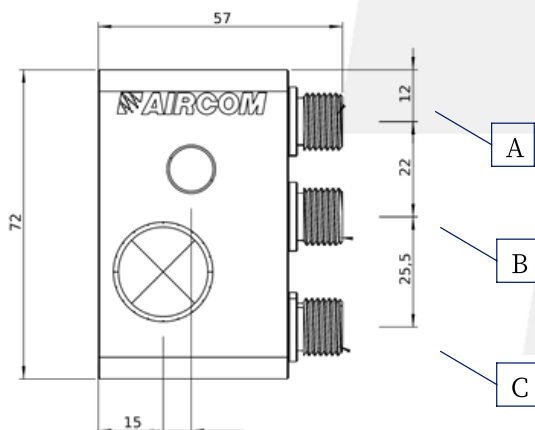
连接孔直径: 10.2mm。

管件尺寸:

- 控制进气口: A = 1/4 气体
- 雾化空气入口: B = 1/4 气体
- 产品入口: C = 1/4

气体重量: 0.400 kg

尺寸: 参见列出的视图

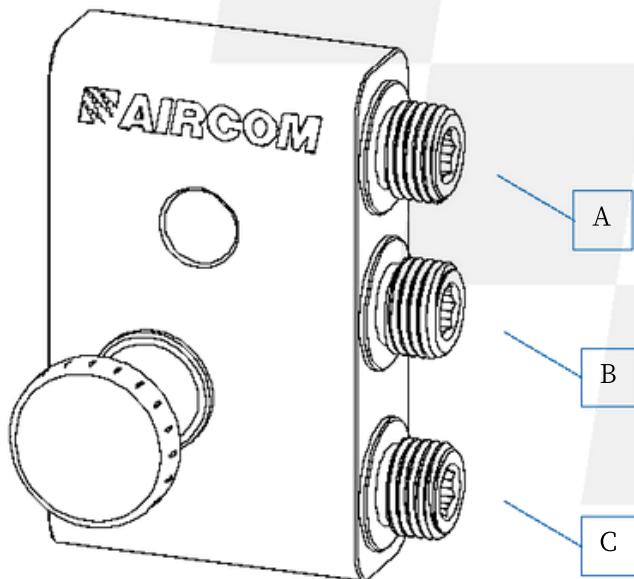


视频教程 ▶

您可以在 www.aircom.it/tutorials 上查阅我们的视频教程，或者扫描侧面的二维码。

安装

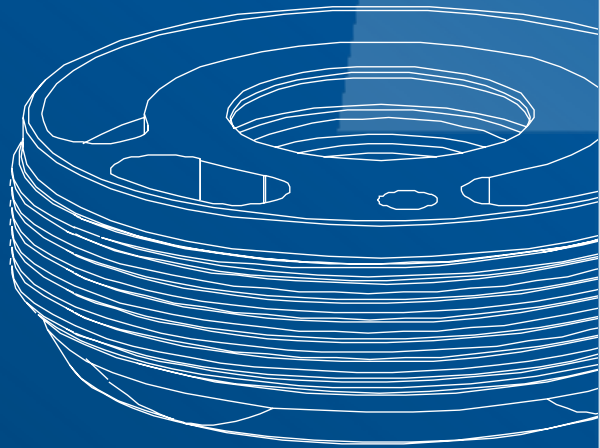
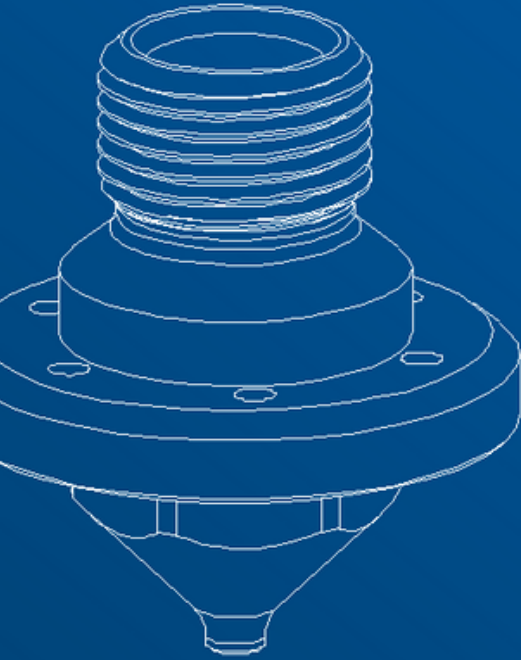
- 1.通过固定孔将配件锁定到系统上。
- 2.将雾化空气、控制空气和产品管道连接到指定的接头上。
- 3.使用快速接头块部件将喷枪安装到附件上。
[1303-89]。
流体的通过仅在喷枪安装后发生。
- 4.按照喷枪调节说明雾化流体。
建议与附件一起使用的最大压力为 6 bar。
- 5.要将喷枪从附件上松开，请拉动旋钮部分。
[PE]。



故障排除

异常	问题方案
体液流失	零件垫片 [J] 磨损 更换零件垫圈。 [J] 磨损
	部分弹簧 [1303-75-X] 磨损 更换弹簧部件。 [1303-75-X] 磨损

备件和组件

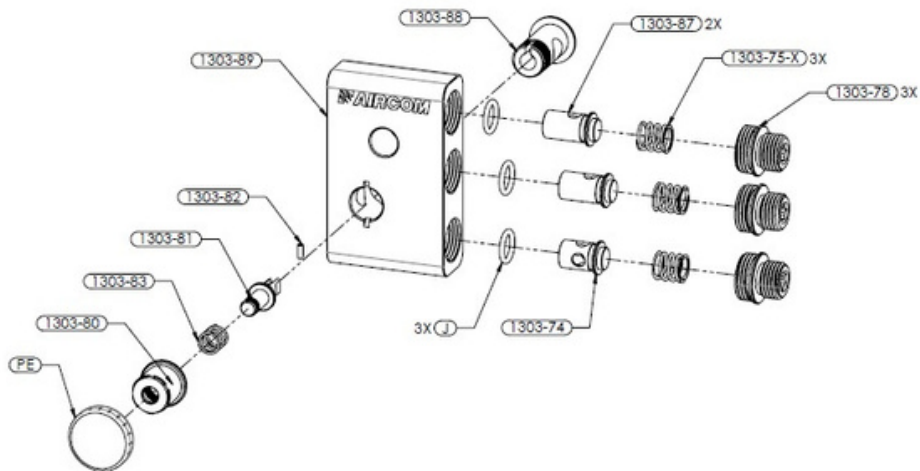


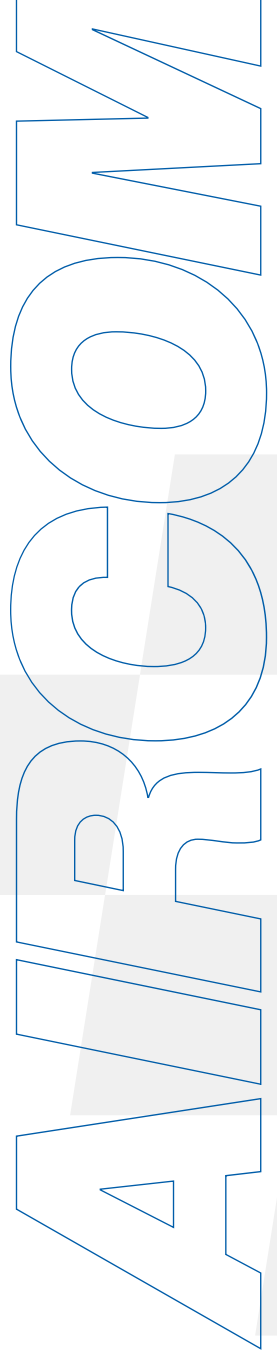
备件

详情清单

模组。QRB

- 1303-74 [x1]油漆密封阀
- 1303-75-X [x3]弹簧
- 1303-78 [x3]接头
- 1303-80 [x1]外盖
- 1303-81 [x1]关闭气缸
- 1303-82 [x1]旋塞
- 1303-83 [x1]弹簧
- 1303-87 [x2]密封阀
- 1303-88 [x1]内壳
- 1303-89 [x1]快速接头块
- J [x3]垫片
- PE [x1]旋钮





AIRCOM

探索所有产品



跟着我们



航空网