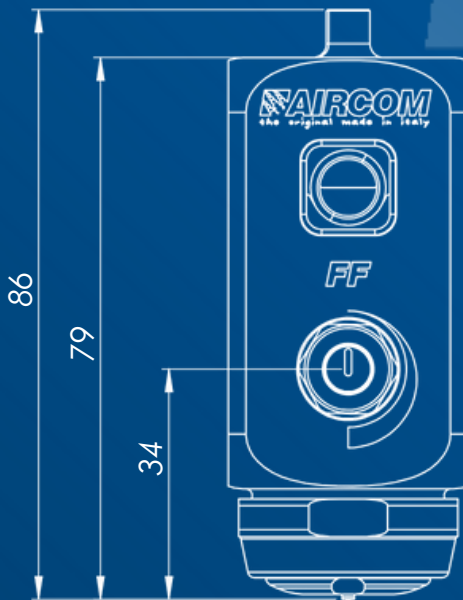


Manuale di istruzioni



mod. FF, FF-Q

MODELLI DISPONIBILI

mod. FF

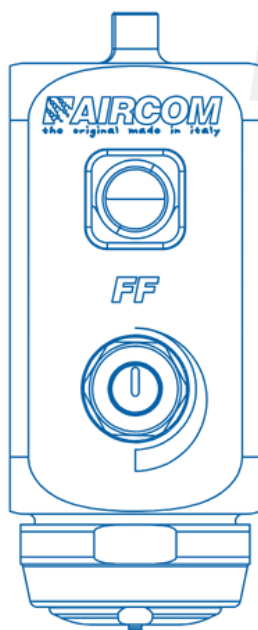
Alte cicliche di apertura e chiusura e possibilità di regolazione del ventaglio di spruzzatura.

mod. FF-Q

Possibilità di equipaggiare la pistola con un blocchetto di sgancio rapido, l'AIRCOM® QRB2, e un riscaldatore, l'AIRCOM® HSB.



Si raccomanda l'uso di guanti protettivi.



Indice

Manuale di istruzioni

Avvertenze	.04
Manutenzione e pulizia	.04
Installazione e avviamento	.05
Dati tecnici	.08
Risoluzione anomalie	.09
Ricambi e componenti	.10
Qualità certificata	.14
Supporto	.13



ATTENZIONE!

Leggere e seguire tutte le istruzioni e le precauzioni di sicurezza prima di utilizzare il prodotto.



MANUALI

Puoi consultare i nostri manuali su www.aircom.it/manuali
Oppure, scannerizza il QR Code qui a lato.

AVVERTENZE

PRODOTTI CORROSIVI

Le nostre pistole possono atomizzare qualsiasi fluido. Tuttavia, esse non sono concepite per spruzzare prodotti abrasivi/corrosivi. In caso di utilizzo di prodotti abrasivi/corrosivi è possibile ordinare pistole con componenti in materiale adatto.

PERICOLO PER LA SALUTE

Alcuni prodotti atomizzati possono essere nocivi e causare delle irritazioni o disturbi alla salute. È necessaria l'attenta lettura di tutte le etichette e delle modalità d'uso del prodotto. L'uso del prodotto è riservato al personale tecnico addestrato, con l'utilizzo di occhiali di protezione in caso di regolazioni della pistola ad impianto funzionante.

MANUTENZIONE E PULIZIA

MANUTENZIONE

Prima di qualsiasi intervento di manutenzione, svuotare la pistola e scollegarla dalla rete di distribuzione dell'aria compressa e dell'alimentazione del liquido. Utilizzare solo accessori, ricambi e pezzi originali AIRCOM®: qualsiasi altro prodotto non fornito da AIRCOM® non è omologato né autorizzato. AIRCOM® non risponde per eventuali danni causati dall'uso di ricambi e accessori non originali. Non usare grassi di natura minerale.

PULIZIA

Utilizzare solo detergenti liquidi adeguati, con pH neutro 6-8. Non utilizzare acidi, soluzioni alcaline o altri detergenti contenenti idrossido di sodio, aggressivi per la pulizia esterna del corpo pistola. Non immergere la pistola in detergenti liquidi che possono causare la corrosione del prodotto. Pulire tutti i passaggi del materiale facendo circolare acqua all'interno del circuito prodotto: una pulizia inadeguata può provocare difetti alla forma del ventaglio. Durante la pulizia, evitare di graffiare le superfici dei fori dell'ugello aria e l'astina. Effettuare un ciclo di pulizia prima di ogni utilizzo.

INSTALLAZIONE

SPECIFICHE TECNICHE

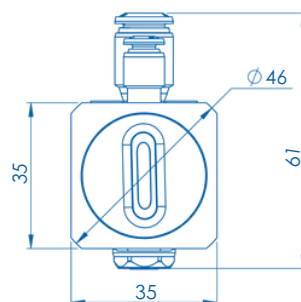
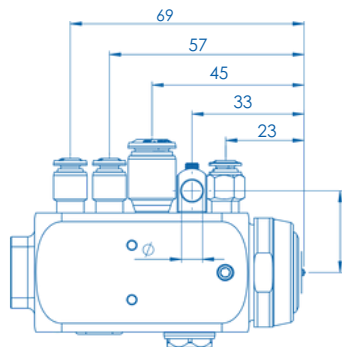
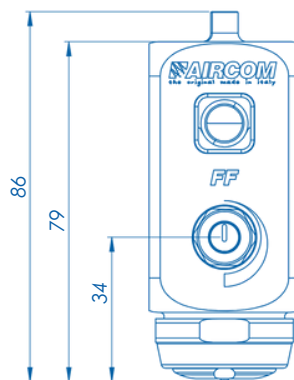
Diametro foro di attacco: Ø 6,2 mm

Dimensione dei raccordi per i tubi:

- Entrata aria di chiusura comando: **A1** = innesto rapido tubo Ø 4
- Entrata aria di apertura comando: **A2** = innesto rapido tubo Ø 4
- Entrata aria di atomizzazione: **B** = innesto rapido tubo Ø 12
- Entrata prodotto: **C** = innesto rapido tubo Ø 4

Peso pistola: 0,55 kg

Dimensione pistola: vedi viste quotate



VIDEO TUTORIAL ▶

Puoi consultare i nostri video tutorial su www.aircom.it/tutorials
Oppure, scannerizza il QR Code qui a lato.



INSTALLAZIONE E AVVIAMENTO

Prima dell'utilizzo, pulire accuratamente la pistola con un prodotto adeguato.

Effettuare un ciclo di pulizia prima di ogni utilizzo.

L'alimentazione deve essere fatta con aria secca, filtrata e regolata a pressione costante.

In caso di utilizzo del prodotto con il riscaldatore AIRCOM® HSB, usare guanti protettivi per evitare scottature o bruciate.

INDICAZIONI PER IL FUNZIONAMENTO DELLA PISTOLA

A1

Ø est. X Ø int. tubo = 4 X 2

Entrata aria chiusura comando ≥ 4,0 bar

A2

Ø est. X Ø int. tubo = 4 X 2

Entrata aria apertura comando: da 0,5 a 3 bar

B

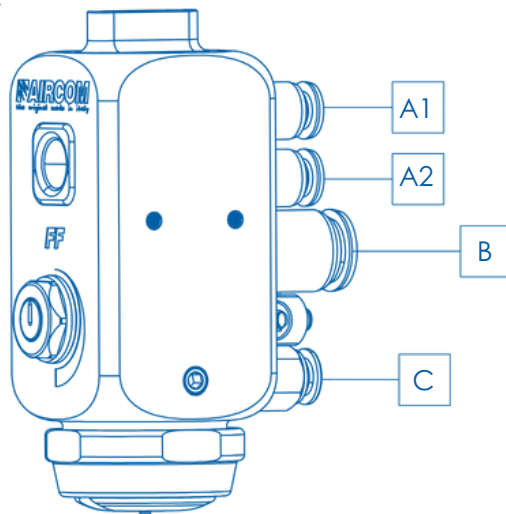
Ø est. X Ø int. tubo = 8 X 6

Entrata aria atomizzazione : da 0,5 a 3 bar

C

Ø est. X Ø int. tubo = 4 X 2

Entrata prodotto



mod. FF

SEQUENZA REGOLAZIONI

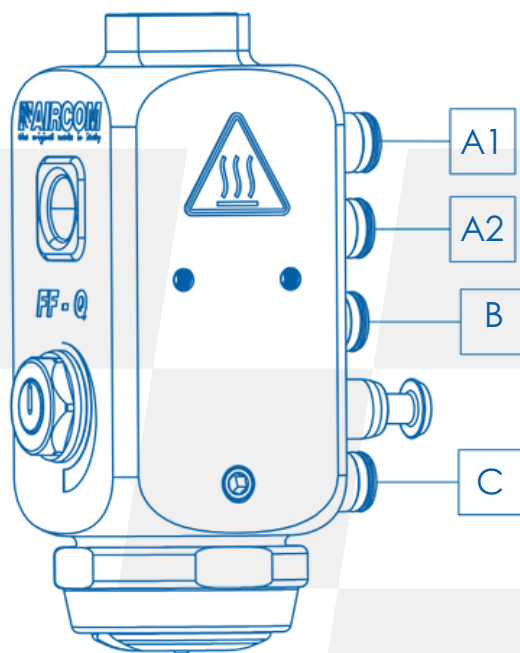
1. Bloccare la pistola all'impianto tramite la staffa di fissaggio e orientare la testina nel verso di copertura opportuno.
In caso di utilizzo della versione -Q, bloccare prima il blocchetto QRB2 all'impianto e agganciare successivamente la pistola.

2. Collegare le tubazioni dell'aria di atomizzazione, dell'aria di comando e del prodotto ai raccordi indicati nella pagina precedente.

3. Agire sull'aria di comando A2 per far uscire il prodotto dall'ugello, come indicato nella pagina precedente.

4. Agire sulla pressione della pompa per ottenere la quantità di prodotto necessaria in uscita dall'ugello della pistola.

5. Con la FF e FF-Q, agire sulla vite di regolazione per ottenere il ventaglio di atomizzazione desiderato.



mod. FF-Q

DATI TECNICI





TESTA 1347-U14

TESTA ØUGELLO	PORTATA DEL FLUIDO (g/min)	PRESSIONE ATOMIZZAZIONE (kg/cm ²)	CONSUMO ARIA (L/min)
Ø 0,5	100	0.6	80
Ø 0,6	156	0.7	90
Ø 0,8	250	0.85	95
Ø 1,2	470	1.2	125

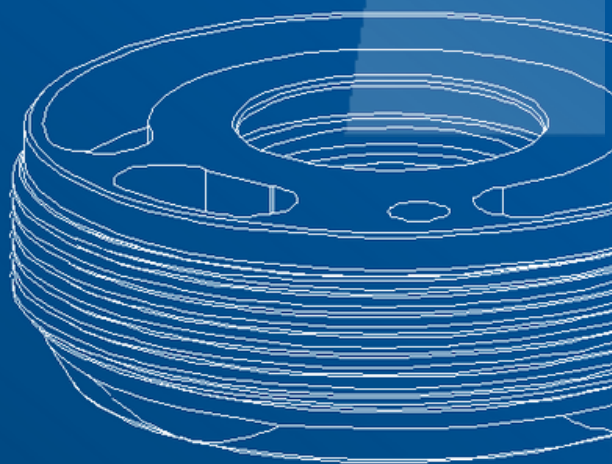
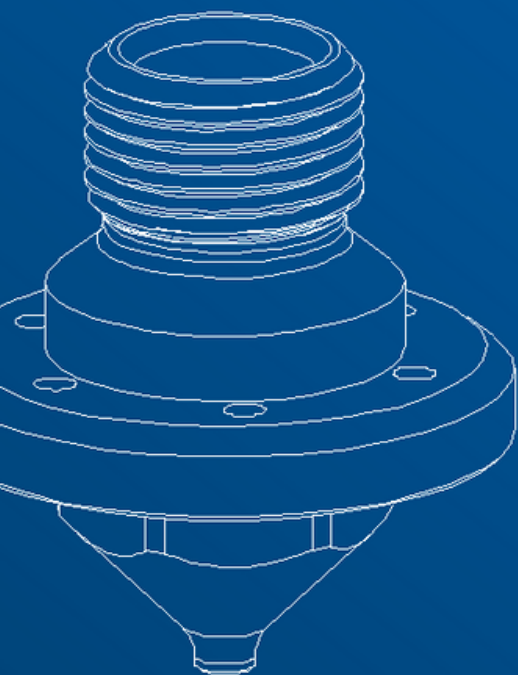
NOTE

Pressione pompa 0,8 ÷ 1,0 Kg/cm².
Liquido usato per le prove: acqua. Viscosità coppa Ford 4 = 11 sec.

RISOLUZIONI ANOMALIE

Anomalia	Problema / Soluzione
No atomizzazione	Non arriva pressione alla pistola <i>Verificare impianto aria</i>
	Pistoncino part. [1347-G32] usurato <i>Sostituire pistoncino part. [1347-G32] usurato</i>
	La testina part. [1347-U14], l'ugello part. [1347-U7] e l'asta part. [1347-U17] sono usurati <i>Sostituire la testina part. [1347-U14], l'ugello part. [1347-U7] e l'asta part. [1347-U17] usurati</i>
	Il prodotto è in quantità superiore al necessario <i>Ridurre il passaggio del prodotto</i>
	Manca prodotto (portata troppo ridotta) <i>Aggiungere prodotto o ridurre pressione aria di atomizzazione</i>
	Manca prodotto nel serbatoio o tubi ostruiti <i>Riempire il serbatoio o ripulire con il solvente</i>
Perdita dall'ugello	L'ugello part. [1347-U7] e l'asta part. [1347-U17] sono usurati <i>Sostituire l'ugello part. [1347-U7] e l'asta part. [1347-U17] usurati</i>

Ricambi e componenti

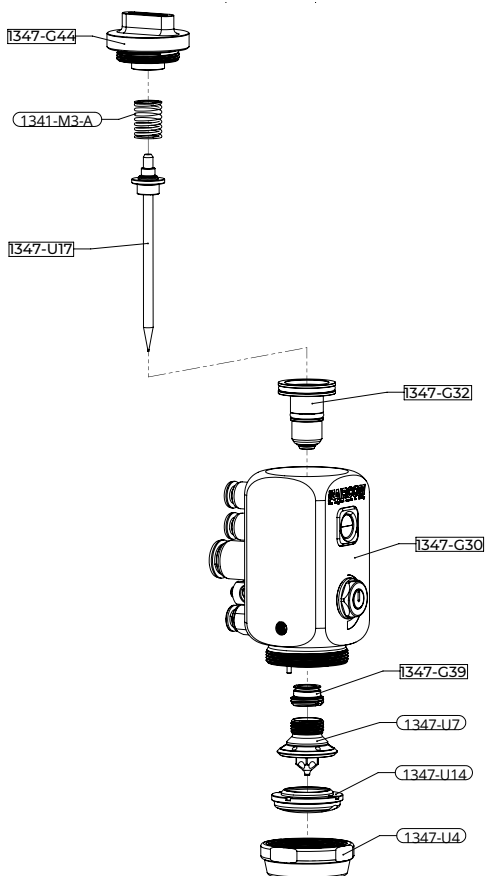


RICAMBI

LISTA PARTICOLARI

mod. FF

- 1341-M3-A** [x1] Molla
- 1347-G30** [x1] Corpo assemblato con
raccordi innesto rapido e
bocchetto di staffaggio
- 1347-G32** [x1] Pistoncino montato
- 1347-G39** [x1] Kit guarnizioni
- 1347-G44** [x1] Tappo montato
- 1347-U4** [x1] Ghiera
- 1347-U7** [x1] Ugello
- 1347-U14** [x1] Testina
- 1347-U17** [x1] Asta completa

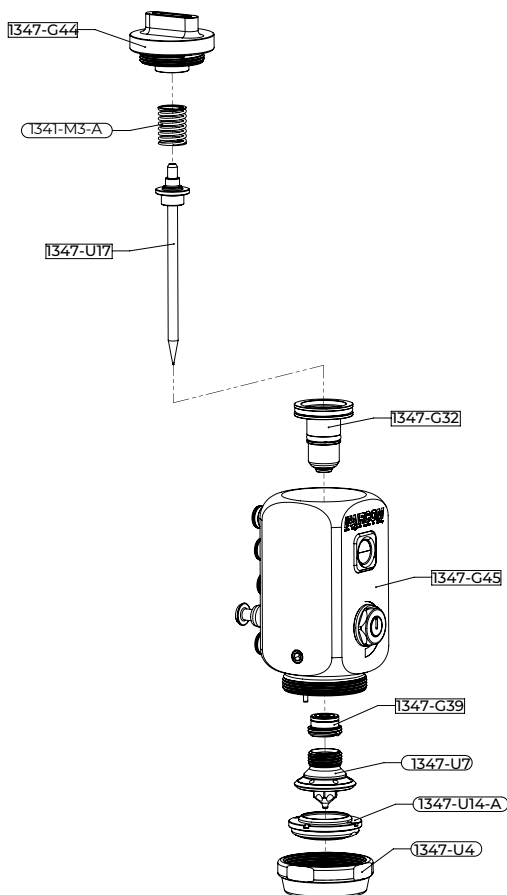


RICAMBI

LISTA PARTICOLARI

mod. FF-Q

- 1341-M3-A** [x1] Molla
- 1347-G32** [x1] Pistoncino montato
- 1347-G39** [x1] Kit guarnizioni
- 1347-G44** [x1] Tappo montato
- [x1] Corpo assemblato con
raccordi speciali e perno per
QRB2
- 1347-U4** [x1] Ghiera
- 1347-U7** [x1] Ugello
- 1347-U14** [x1] Testina
- 1347-U17** [x1] Asta completa



QUALITÀ CERTIFICATA

CERTIFICAZIONI

Il prodotto, con corpo interamente in acciaio inox e OR/sealings specifici, rispetta i requisiti FDA.



INSERTO TRICOLORE

Ogni pistola è contraddistinta da un sigillo tridimensionale a tre colori. Rappresenta un'ulteriore garanzia di autenticità e italianità perchè è presente solo nelle pistole AIRCOM® originali.



SUPPORTO

HAI BISOGNO DI AIUTO?

Siamo a tua disposizione.



+39 0124 5154 44



aircom@aircom.it



Supporto online

AIRCOM

DISCOVER ALL PRODUCTS



aircom.it

Follow us

