



MODELLI

mod. LR110

Regolazione del ventaglio.

mod. LR110-Q

Possibilità di usare il blocchetto sgancio rapido, l'AIRCOM® QRB.

mod. LR110-A

Possibilità di regolazione da remoto.

mod. LR120

Regolazione del ventaglio e dell'aria di atomizzazione.

mod. LR120-Q

Regolazione del ventaglio e dell'aria di atomizzazione e possibilità di usare il blocchetto sgancio rapido, l'AIRCOM® QRB.

mod. LR120-A

Possibilità di regolazione da remoto.

MODELLOS

mod. LR110

Regulación del abanico.

mod. LR110-Q

Posibilidad de usar el bloque de liberación rápido el AIRCOM® QRB.

mod. LR110-A

Posibilidad de ajuste remoto.

mod. LR120

Regulación del abanico y del aire de atomización.

mod. LR120-Q

Regulación del abanico y del aire de atomización y posibilidad de usar el bloque de liberación rápida, el AIRCOM® QRB.

mod. LR120-A

Posibilidad de ajuste remoto.



QUALITÀ MADE IN ITALY

Progettiamo, fabbrichiamo e assembliamo i nostri prodotti direttamente in sede. Solo le pistole AIRCOM® originali riportano il sigillo tricolore a garanzia di autenticità e italianità delle nostre pistole.

CALIDAD MADE IN ITALY

Proyectamos, fabricamos y ensamblamos nuestros productos directamente en nuestra planta. Solamente las pistolas AIRCOM® originales llevan el sello tricolor para garantizar la autenticidad y el carácter italiano de nuestras pistolas.



AIRCOM® è specializzata nella produzione di pistole automatiche a spruzzo per la verniciatura ed è leader mondiale nel settore conciario.

RICERCA E INNOVAZIONE

Il successo di AIRCOM® è fatto di innovazione costante nei processi e nei prodotti e di investimenti in tecnologie e macchinari sempre più evoluti pensati per la produzione e controllo "in process" dei componenti.

CONTATTI

Siamo a tua disposizione.



+39 0124 5154 44



aircom@aircom.it

ONLINE CUSTOMER SERVICE

Follow us



AIRCOM® está especializada en la producción de pistolas automáticas de pulverización para pintar y es líder mundial en el sector del curtido.

INVESTIGACIÓN Y DESARROLLO

El suceso de AIRCOM® se compone de una constante innovación en procesos y productos de inversiones en tecnologías y maquinarias cada vez más avanzadas para la producción y el control "en proceso" de los componentes.

CONTÁCTANOS

Estamos a tu disposición.



aircom.it



IT

ES



LR series

CONVENTIONAL SPRAY GUNS

aircom.it

CONVENTIONAL SPRAY GUNS

AIRCOM

LR series

IN SINTESI

La pistola automatica AIRCOM® LR garantisce estrema facilità di utilizzo e di manutenzione, ottima qualità di spruzzatura e basso overspray.

GAMMA CONVENTIONAL

Le pistole conventional AIRCOM® hanno un'elevata adattabilità ai diversi tipi di lavorazione e sono pensate per rispondere alle esigenze di diversi mercati.

EN SÍNTESIS

La pistola automática AIRCOM® LR garantiza extrema facilidad de uso y de mantenimiento, óptima calidad de rociado y bajo exceso de pulverización.

GAMA CONVENTIONAL

Las pistolas Conventional AIRCOM® tienen una alta adaptabilidad a diversos tipos de procesos y están pensadas para responder a las exigencias de diversos mercados.

LR

series



IDEALE PER

Pelle, Industria, Legno, Vetro, Plastica.

IDEALES PARA

Cueros, Industria, Madera, Vidrio, Plástico.

SEMPLICE MANUTENZIONE

Le componenti sono grandi e comodamente maneggiabili. Il kit di ricambio consente una semplice sostituzione e intercambiabilità dei pezzi.

ROBUSTEZZA E LUNGA DURATA

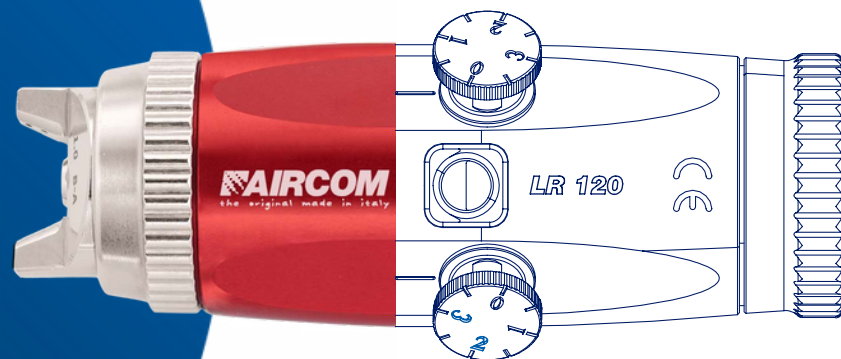
L'impiego di materie prime "nobili", come alluminio aeronautico, acciaio inox e ottone, garantiscono robustezza meccanica dei componenti e lunga durata nel tempo.

MANTENIMIENTO SENCILLO

Los componentes son grandes y fáciles de manejar. El kit de repuesto permite una fácil sustitución e intercambiabilidad de piezas.

RESISTENTE Y LARGA VIDA

El empleo de materias primas nobles, como el aluminio aeronáutico, acero inoxidable y latón, garantizan robustez mecánica de los componentes y larga vida en el tiempo.



DATI TECNICI/ DATOS TÉCNICOS

LR series

TESTA - Ø UGELLO CABEZA - Ø BOQUILLA	SCATTI DISPAROS	PORTATA DEL FLUIDO CAUDAL DE FLUIDO (g/min)	PRESIONE ATOMIZ. PRESIÓN DE ATOMIZACIÓN (kg/cm²)	CONSUMO ARIA CONSUMO DE AIRE (L/min)
1268-79-BA Ø 0,8	8	116	1,0	127
	10	140	1,2	142
1268-79-BA Ø 1,0	9	176	1,5	170
	11	221	1,7	187
1268-79-BA Ø 1,2	10	241	2,0	207
	13	312	2,3	225
1268-79-BA Ø 1,5	12	331	2,4	248
	15	434	2,6	260

NOTE

Pressione pompa 0,8 ÷ 1,0 Kg/cm².
Liquido usato per le prove: acqua.
Viscosità coppa Ford 4 = 11 sec.

NOTAS

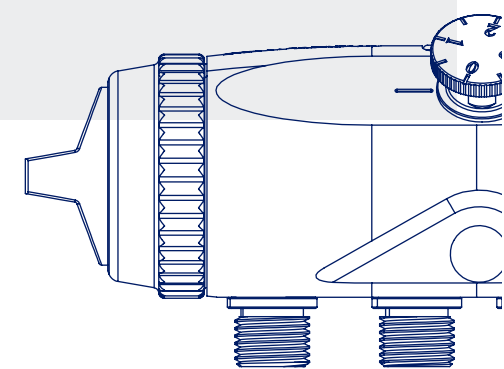
Presión de la bomba 0.8 ÷ 1.0 Kg/cm².
Líquido usado para las pruebas:
agua. Viscosidad de copa Ford 4 = 11
sec.

CERTIFICAZIONI

Tutti i prodotti AIRCOM® sono certificati secondo la norma UNI EN 13 966 - 1 (VDMA-Einheitsblatt 24 366) secondo i parametri di efficienza di trasferimento.

CERTIFICACIONES

Todos los productos AIRCOM® están certificados de acuerdo a la norma UNI EN 13 966 - 1 (VDMA-Einheitsblatt 24 366) según los parámetros de eficiencia de transferencia.



Fraunhofer
IPA

Plus

ELEVATA ADATTABILITÀ

Pistola versatile, adatta a diversi tipi di lavorazione.

INNOVATIVA CONCEZIONE

Possibilità di regolazione sia del ventaglio sia dell'aria di atomizzazione.

ALTA ADAPTABILIDAD

Alta adaptabilidad a los distintos tipos de procesos.

CONCEPCIÓN INNOVADORA

Posibilidad de regular ya sea el abanico que el aire de atomización.