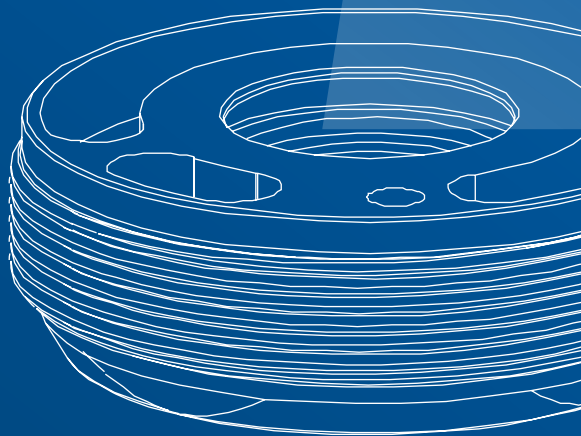
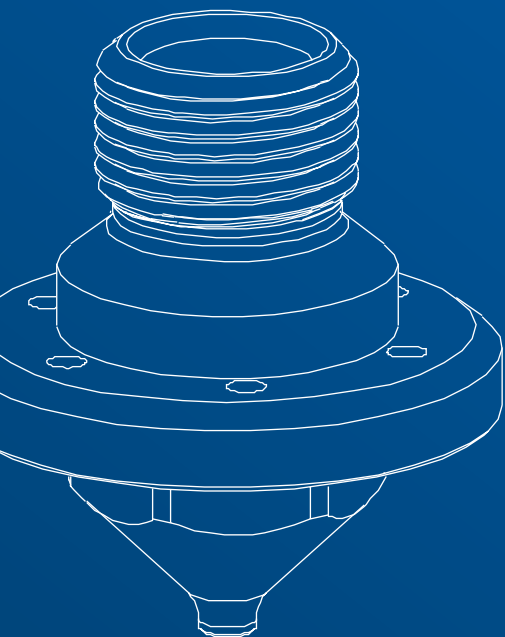


Ricambi e componenti

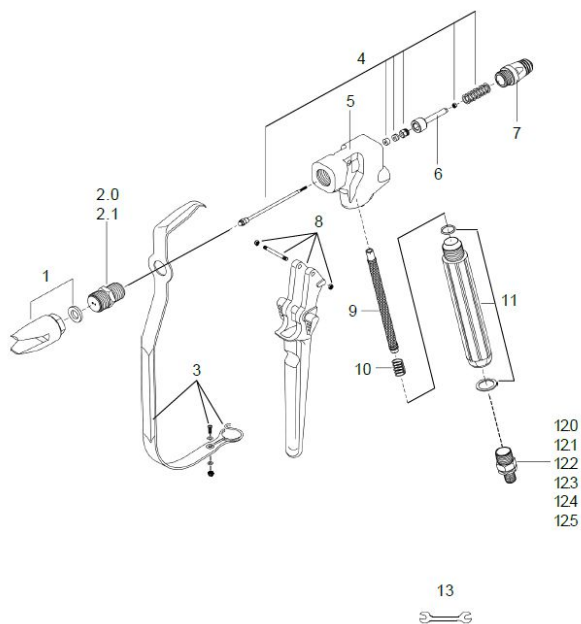


RICAMBI

LISTA PARTICOLARI

mod. A81

- 1** [x1] Paradito
- 2.0** [x1] Manicotto a 2 fori
- 2.1** [x1] Manicotto a 1 foro
- 3** [x1] Paramano
- 4** [x1] Kit punteruolo
- 5** [x1] Corpo pistola
- 6** [x1] Pistone di pressione
- 7** [x1] Tappo posteriore
- 8** [x1] Gruppo leva comando
- 9** [x1] Filtro calcio pistola
- 10** [x1] Molla reggifiltro
- 11** [x1] Impugnatura
- 12.0** [x1] Raccordo Girevole M1/2 JIC
- 12.1** [x1] Raccordo Girevole M1/4 NPT
- 12.2** [x1] Raccordo Girevole M1/4 BSP
- 12.3** [x1] Raccordo Girevole M16X1.5
- 12.4** [x1] Raccordo Girevole M1/4 NPS
- 12.5** [x1] Raccordo Girevole M 3/8
- 13** [x1] Chiave



SMALTIMENTO

Qualora si intenda, per qualsiasi motivo, mettere fuori servizio l'unità di verniciatura, è necessario osservare alcune regole fondamentali atte a salvaguardare l'ambiente come da disposizioni di Legge attualmente in vigore.

Guaine, condotti flessibili, componenti di materiale plastico o comunque non metallico, dovranno essere smontati e smaltiti separatamente presso gli appositi centri di raccolta differenziata.

La macchina **NON CONTIENE OLI INQUINANTI** ma le vernici di scarto devono essere comunque smaltite presso consorzi autorizzati.

SUPPORTO

HAI BISOGNO DI AIUTO?

Siamo a tua disposizione.



+39 0124 5154 44



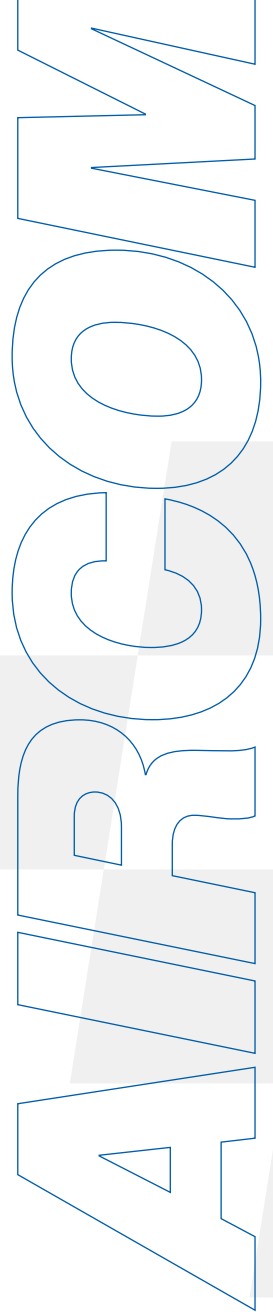
aircom@aircom.it



Supporto online

NOTE

Area for handwritten notes, featuring horizontal lines and a light gray geometric background pattern.

The logo for AIRCOM features the word "AIRCOM" in a large, blue, outlined, sans-serif font. The letters are positioned vertically on the right side of the page. Behind the text is a decorative background consisting of a grid of squares in shades of light gray and white, with some squares tilted at an angle to create a dynamic, geometric pattern.

AIRCOM



DISCOVER ALL PRODUCTS



Follow us



aircom.it