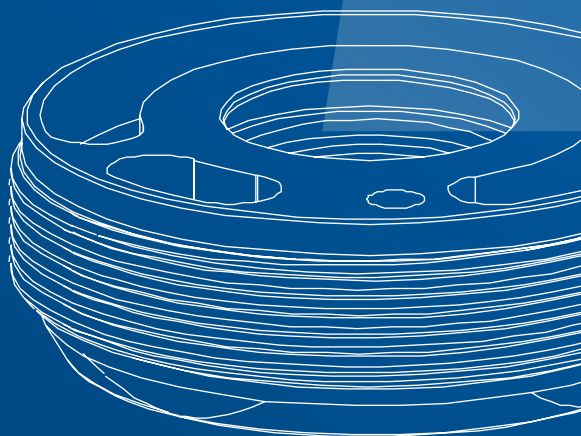
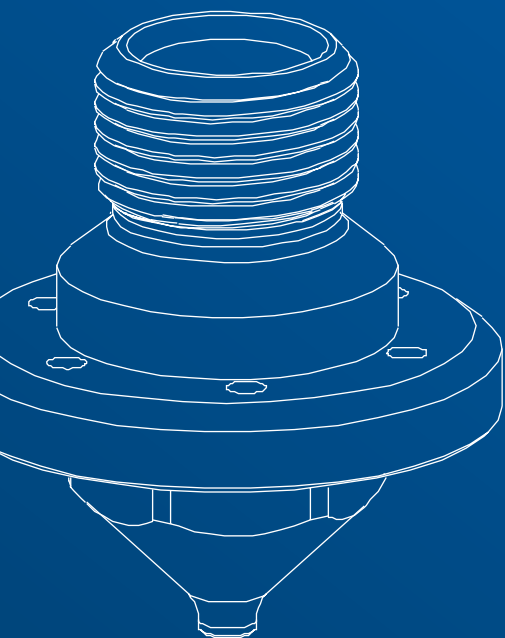


# Ricambi e componenti

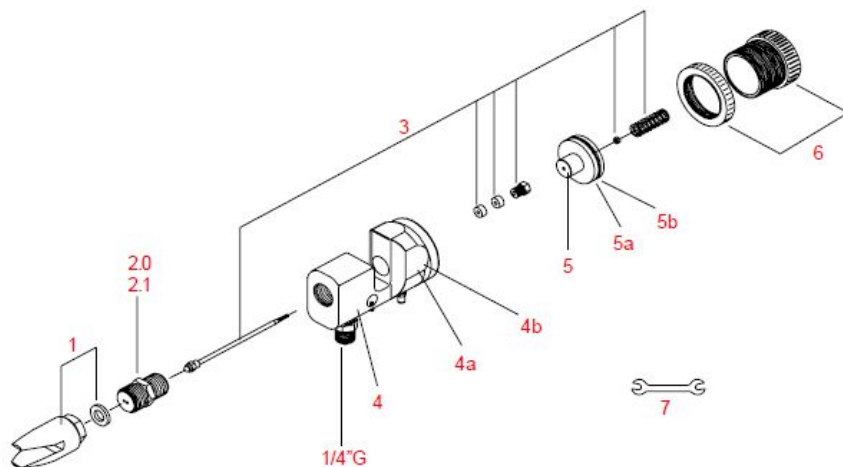


# RICAMBI

## LISTA PARTICOLARI

*mod. A16*

- 1** [x1] Paradito
- 2.0** [x1] Manicotto a 2 fori
- 2.1** [x1] Manicotto a 1 foro
- 3** [x1] Kit punteruolo
- 4** [x1] Gruppo corpo
- 4a** [x1] Guarnizione
- 4b** [x1] Guarnizione
- 5** [x1] Gruppo pistone
- 5a** [x1] Guarnizione
- 5b** [x1] Guarnizione
- 6** [x1] Gruppo regolazione corsa ago
- 7** [x1] Chiave

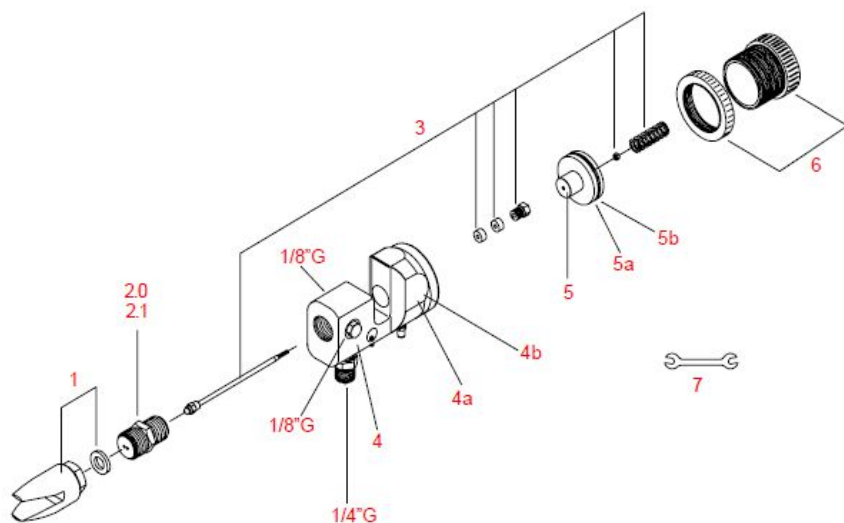


# RICAMBI

## LISTA PARTICOLARI

## mod. A16 doppia entrata

- 1** [x1] Parafilo
- 2.0** [x1] Manicotto a 2 fori
- 2.1** [x1] Manicotto a 1 foro
- 3** [x1] Kit punteruolo
- 4** [x1] Gruppo corpo
- 4a** [x1] Guarnizione
- 4b** [x1] Guarnizione
- 5** [x1] Gruppo pistone
- 5a** [x1] Guarnizione
- 5b** [x1] Guarnizione
- 6** [x1] Gruppo regolazione corsa ago
- 7** [x1] Chiave



## SMALTIMENTO

---

Qualora si intenda, per qualsiasi motivo, mettere fuori servizio l'unità di verniciatura, è necessario osservare alcune regole fondamentali atte a salvaguardare l'ambiente come da disposizioni di Legge attualmente in vigore.

Guaine, condotti flessibili, componenti di materiale plastico o comunque non metallico, dovranno essere smontati e smaltiti separatamente presso gli appositi centri di raccolta differenziata.

La macchina NON CONTIENE OLI INQUINANTI ma le vernici di scarto devono essere comunque smaltite presso consorzi autorizzati.

## SUPPORTO

---

### HAI BISOGNO DI AIUTO?

Siamo a tua disposizione.



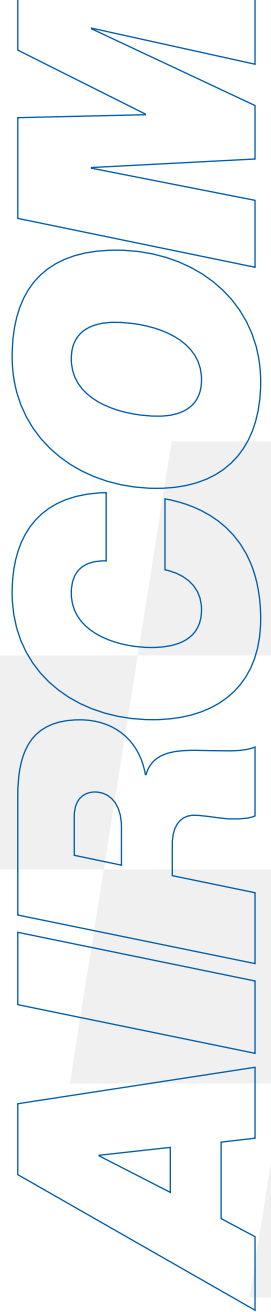
+39 0124 5154 44



aircom@aircom.it



Supporto online

The logo for AIRCOM features the company name in a large, blue, outlined, sans-serif font. The letters are arranged vertically, with 'A' at the top, followed by 'I', 'R', 'C', 'O', 'M'. The text is positioned on the right side of the page. Behind the text, there is a decorative background consisting of a grid of squares in shades of light gray and white, with some squares slightly offset to create a 3D effect.

AIRCOM



DISCOVER ALL PRODUCTS



Follow us



[aircom.it](http://aircom.it)